

KTM

mit Tankverschluss, der nach vorne aufgeklappt wird /
With tank lid that folds open towards the front

Art.Nr./Item-no.:

506016-7

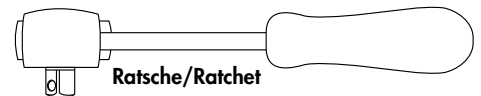
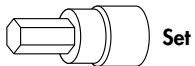
Inhalt

1x 700012651 Tankring
 1x 506000 Montageset Lock-it
 2x Magnetdome
 2x Abdeckung Magnetdome
 1x 700011789 Schraubensatz:
 3x Linsenschraube M5x25
 3x Linsenschraube M5x40

Content

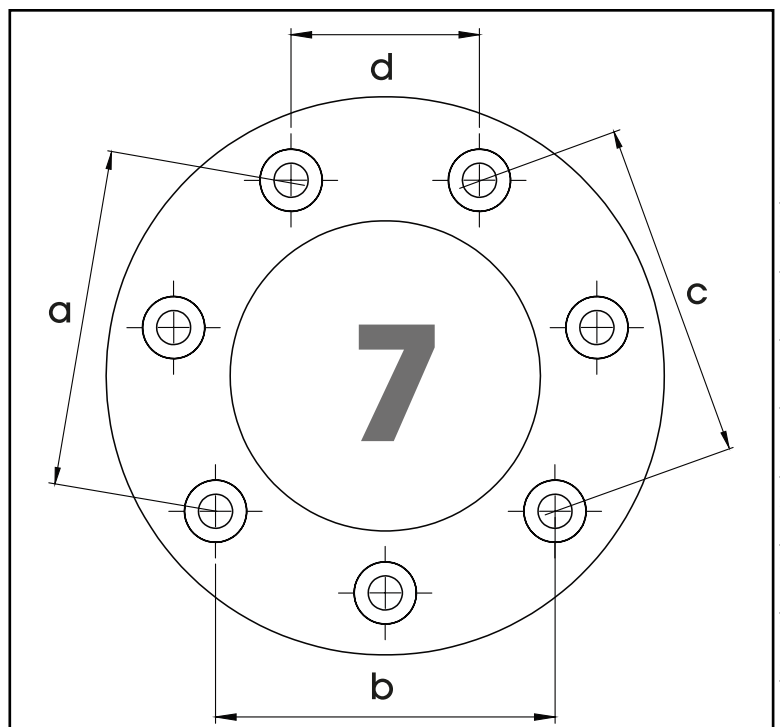
1x 700012651 Tank ring
 1x 506000 Mounting set Lock-it
 2x Magnetic dome
 2x Cover magnetic dome
 1x 700011789 Screw kit:
 3x Filister head screw M5x25
 3x Filister head screw M5x40

Benötigte Werkzeuge / Required tools



Maße / Dimensions

ø	a	b	c	d
5	74,6	74,6	74,6	41,4



Wichtig / Important:

Wenn Sie sich nicht sicher sind, wie man eine bestimmte Arbeit ausführt, sollten Sie diese Ihrer Fachwerkstatt überlassen. Ziehen Sie alle zugänglichen Schrauben zuerst nur locker an. Nachdem alles montiert ist, werden die Schrauben dann auf das entsprechende Anzugsmoment festgezogen. Dadurch wird sichergestellt, dass das Produkt spannungsfrei angebaut ist. Anzugsmomente beachten! Nach der Montage alle Verschraubungen auf festen Sitz kontrollieren!

If you are not sure how to execute a determined action, you should ask your local distributor to do it. First, tighten all screws only loosely. After mounting all parts, the screws should be tightened to the torque specified. This guarantees, that the product is mounted without tension. Observe the tightening torques of the manufacturer! Control all screw connections after the assembling for tightness!

Montageanleitung / Installation Instruction

Montage des Tankrings:

Je nach Modell:

Linsenschraube M5x25

oder

Linsenschraube M5x40

Fastening of the tank ring:

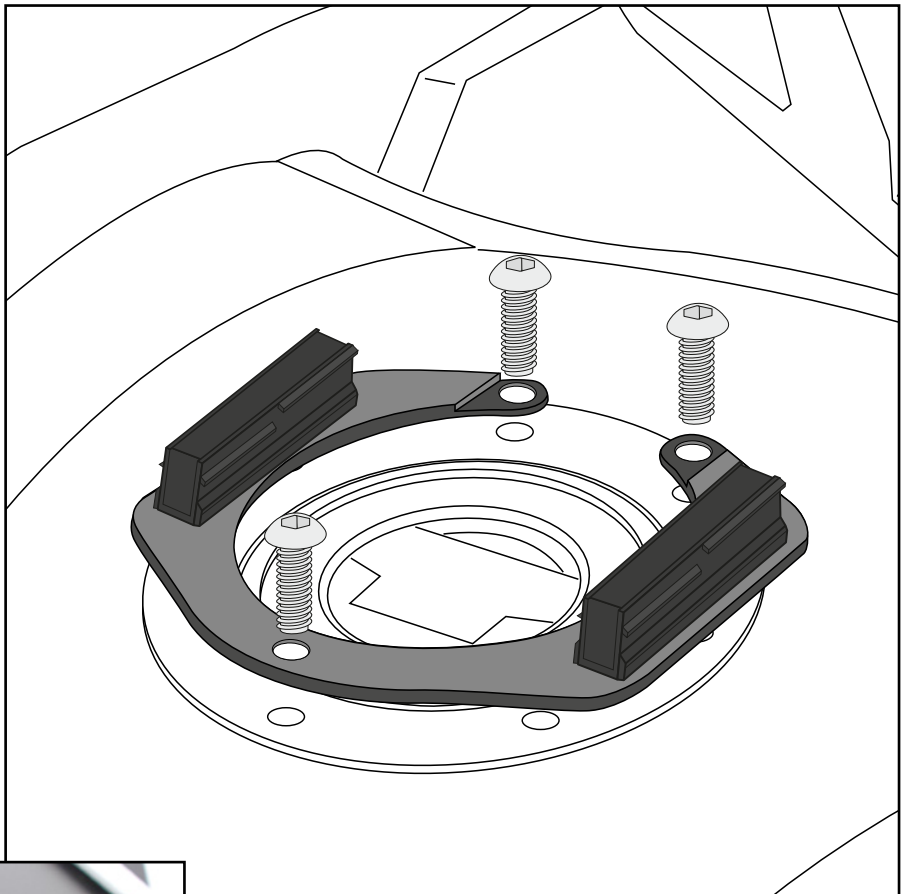
Depending on model:

Filister head screw M5x25

or

Filister head screw M5x40

1



Beispiel / Example:

KTM 890 Duke R (2020)

Weiteres Zubehör auf www.hepco-becker.de / More accessories see www.hepco-becker.de