

Seitenständerplatte / Side stand enlargement



Art.Nr. / Item-no.

Baujahr / date

Modell / model

4211994 00 91

2016-2017

HONDA CRF 1000 L Africa Twin / DCT

42119510 00 91

2018-2019

HONDA CRF 1000 L Africa Twin

Adventure Sports/ DCT

42119512 00 91

2018-2019

HONDA CRF 1000 L Africa Twin / DCT

Inhalt

1x 700012106 Grundplatte
1x 700012107 Gegenplatte
1x 700012108 Schraubensatz:
3x Linsenschraube M5x10

Content

1x 700012106 Base plate
1x 700012107 Counter plate
1x 700012108 Screw kit:
3x Filister head screw M5x10

Benötigte Werkzeuge / Required tools



Innensechskantschlüssel Gr. 3 /
Allen key size 3



Schraubensicherung,
mittelfest /

Liquid thread locker,
medium strength

Vorbereitende Maßnahmen / Preparatory actions

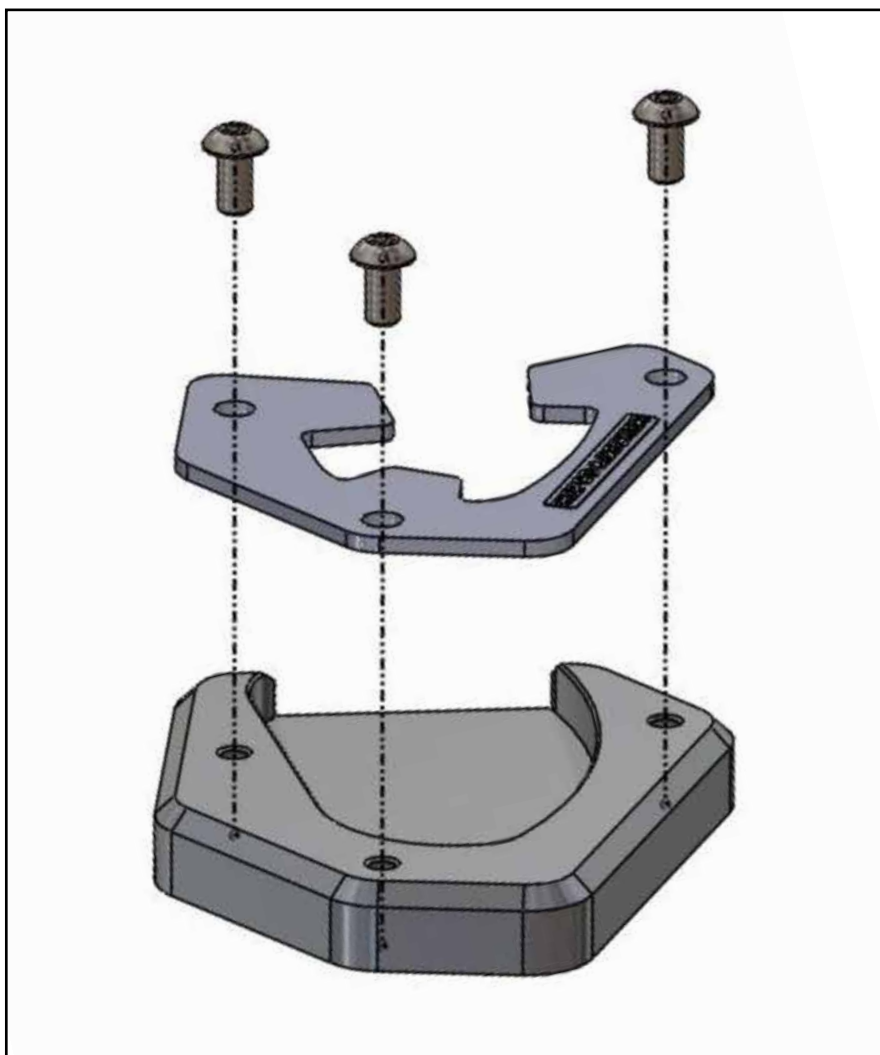
Die Unterseite des Seitenständerfußes
reinigen.

Clean the bottom of the side stand.

Wichtig / Important

Für die Montage der Schrauben, Sicherungs-
mittel verwenden und diese dann mit 4 Nm
anziehen. Nach der Montage den festen Sitz
kontrollieren!

Use liquid thread locker for mounting the
screws and then tighten them with 4 Nm.
After assembly, check the tight fit!



Weiteres Zubehör für dieses Modell auf www.hepco-becker.de / More accessories for this model see www.hepco-becker.de

HEPCO&BECKER GmbH | An der Steinmauer 6 | 66955 Pirmasens | Germany | Tel. +49 6331 1453100 | Fax: +49 6331 1453 120 | Mail: vertrieb@hepco-becker.de

HEPCO & BECKER

4211994 00 91 / 42119510 00 91 / 42119512 00 91

140416/050916/080217/270318/040418/070922