

ROYAL ENFIELD Himalayan
(2018-2024)

Art.Nr./Item-no.:

5167590 00 01 schwarz/black

ROYAL ENFIELD Scram 411
(2022-2024)

Art.Nr./Item-no.:

5167646 00 01 schwarz/black



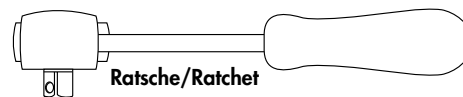
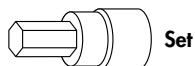
Inhalt

1x 700012731 Tankring
1x 700013879 Montageset Basic
2x Kunststoffdome
1x 700013247 Schraubensatz:
3x Linsenschraube M5x30
3x Aludistanz Ø8,4xØ5,3x7,5mm

Content

1x 700012731 Tank ring
1x 700013879 Mounting set Basic
2x Plastic dome
1x 700013247 Screw kit:
3x Fillister screw M5x30
3x Alu spacer Ø8,4xØ5,3x7,5 mm

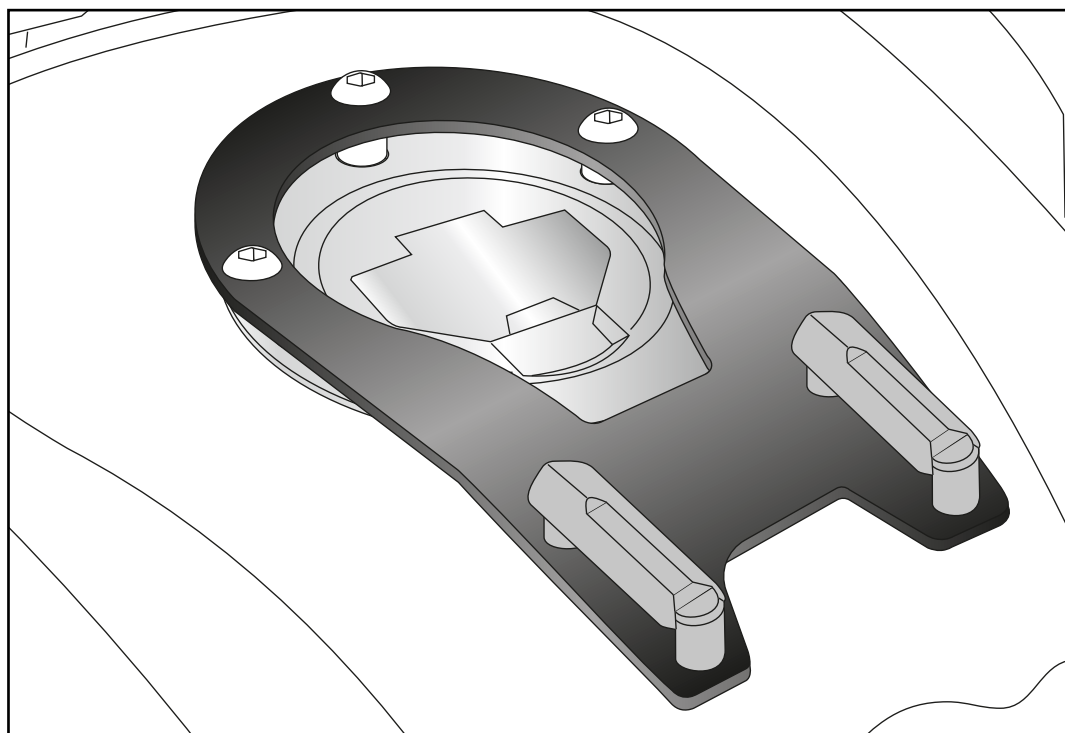
Benötigte Werkzeuge / Required tools



Wichtig / Important:

Wenn Sie sich nicht sicher sind, wie man eine bestimmte Arbeit ausführt, sollten Sie diese Ihrer Fachwerkstatt überlassen. Ziehen sie alle zugänglichen Schrauben zuerst nur locker an. Nachdem alles montiert ist, werden die Schrauben dann auf das entsprechende Anzugsmoment festgezogen. Dadurch wird sichergestellt, dass das Produkt spannungsfrei angebaut ist. Anzugsmomente beachten! Nach der Montage alle Verschraubungen auf festen Sitz kontrollieren!

If you are not sure how to execute a determined action, you should ask your local distributor to do it. First, tighten all screws only loosely. After mounting all parts, the screws should be tightened to the torque specified. This guarantees, that the product is mounted without tension. Observe the tightening torques of the manufacturer! Control all screw connections after the assembling for tightness!



Vorbereitende Maßnahmen / Preparatory actions

Die 3 Originalschrauben demontieren, diese entfallen.

Remove the 3 original screws, these are omitted.

Montageanleitung / Installation Instruction

Montage des Tankrings:

Die Distanzen $\varnothing 8,4 \times \varnothing 5,3 \times 7,5$ mm in die freien Bohrungen einstellen.

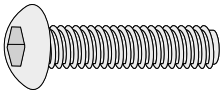
Den Lock-it Tankring aufsetzen und mit den Linsenschrauben M5x30 verschrauben.

Fastening of the tank ring:

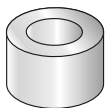
Put spacers $\varnothing 8,4 \times \varnothing 5,3 \times 7,5$ mm in the free borings.

Fix the tank ring unit with filister head screws M5x30.

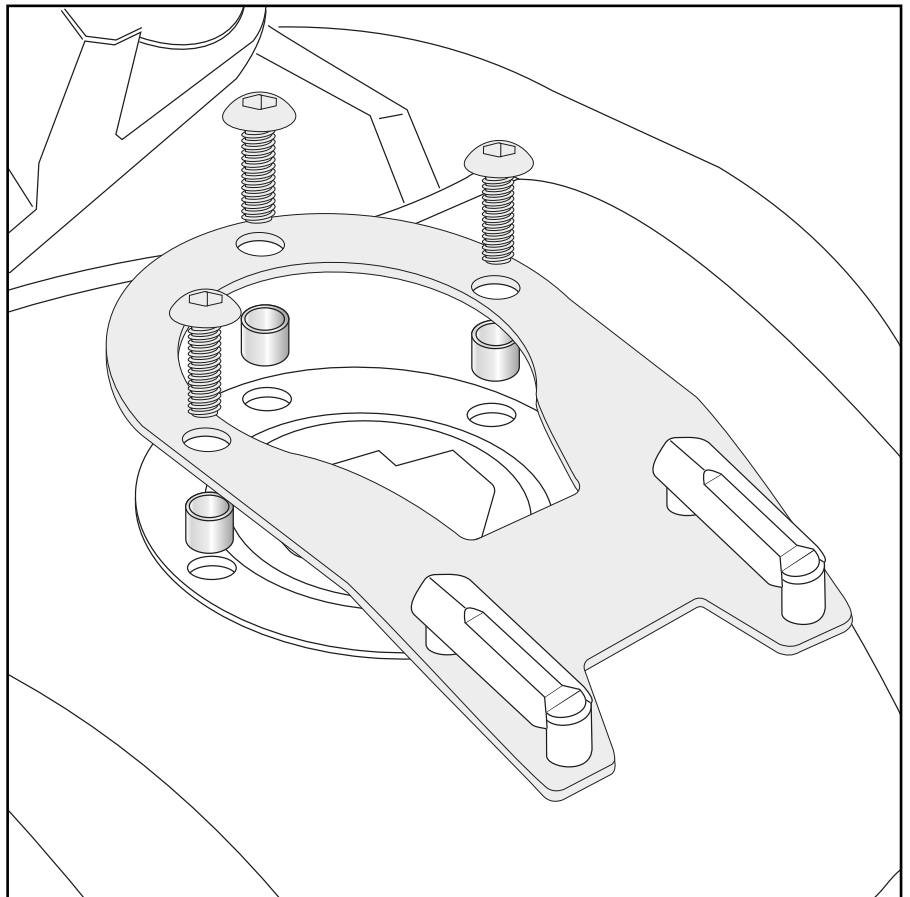
3x



3x



1



Weiteres Zubehör auf www.hepco-becker.de / More accessories see www.hepco-becker.de

HEPCO&BECKER GmbH | An der Steinmauer 6 | 66955 Pirmasens | Germany | Tel. +49 6331 1453100 | Fax: +49 6331 1453 120 | Mail: vertrieb@hepco-becker.de