

C-Bow Taschenhalter / Soft bag holder

DUCATI Multistrada 1200 / S
2015-2017

6307531 00 01 schwarz/black

DUCATI Multistrada 1260 / S
2018-2020

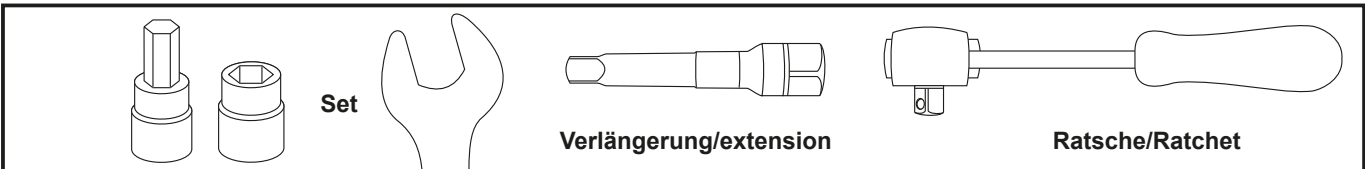
6307567 00 01 schwarz/black



DE INHALT
GB CONTENTS

2	700007063	C-Bow schwarz	2	700007063	C-Bow black
1	700009045	C-Bow Adapter vorne	1	700009045	C-Bow Adapter front
1	700009046	C-Bow Adapter hinten	1	700009046	C-Bow Adapter rear
1	700009047	Schraubensatz:	1	700009047	Screw kit:
10x		U-Scheibe ø6,4	10x		washer ø6,4
8x		Sechskantschraube M6x16	8x		hexagon bolt M6x16
2x		Alu-Distanzhülse ø15xø7x20	2x		alu spacer ø15xø7x20
2x		Zylinderschraube M6x40	2x		allen screw M6x40
2x		Zylinderschraube M6x35	2x		allen screw M6x35

DE BENÖTIGTE WERKZEUGE
GB TOOLS REQUIRED



DE Kombinierbar mit Easyrack/Alurack
GB Carrier can be combined with Easyrack/Alurack

C-Bow Taschenhalter / Soft bag holder

DUCATI Multistrada 1200 / S
2015-2017

6307531 00 01 schwarz/black

DUCATI Multistrada 1260 / S
2018-2020

6307567 00 01 schwarz/black



**HEPCO &
BECKER**

DE WICHTIG
GB IMPORTANT

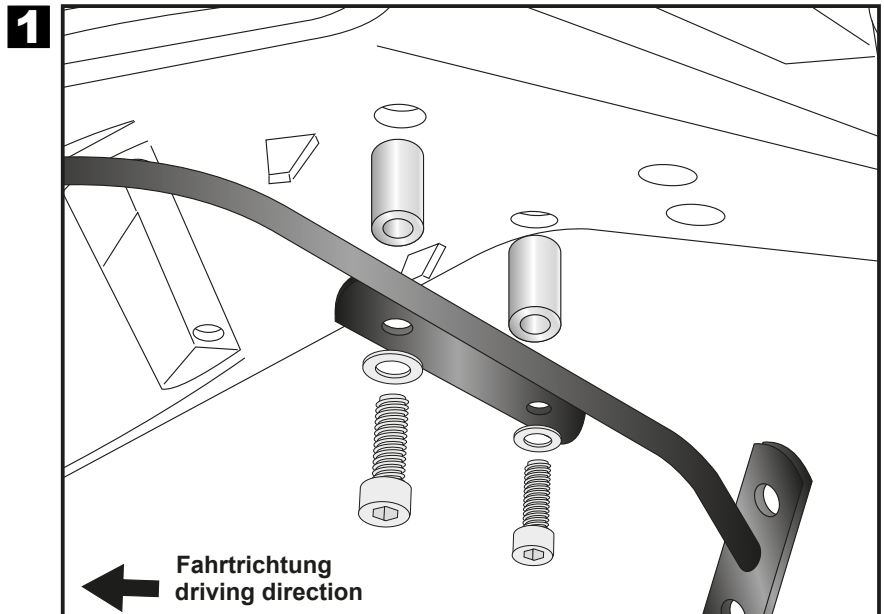
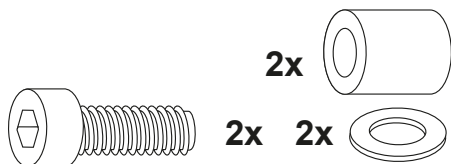
Die Voraussetzung für die Montage ist natürlich eine gewisse technische Erfahrung. Wenn Sie sich nicht sicher sind, wie man eine bestimmte Arbeit ausführt, sollten Sie diese Ihrer Fachwerkstatt überlassen. Ziehen sie alle zugänglichen Schrauben zuerst nur locker an. Nachdem alles montiert ist, werden die Schrauben dann auf das entsprechende Anzugsmoment festgezogen. Dadurch wird sichergestellt, dass das Produkt spannungsfrei angebaut ist. Anzugsmomente beachten! Nach der Montage alle Verschraubungen auf festen Sitz kontrollieren!

Of course, the assembly requires a certain technical experience. If you are not sure how to execute a determined action, you should ask your local distributor to do it. First, tighten all screws only loosely. After mounting all parts, the screws should be tightened to the torque specified. This guarantees, that the product is mounted without tension. Observe the tightening torques of the manufacturer! Control all screw connections after the assembling for tightness!

DE MONTAGEANLEITUNG
GB MOUNTING INSTRUCTIONS

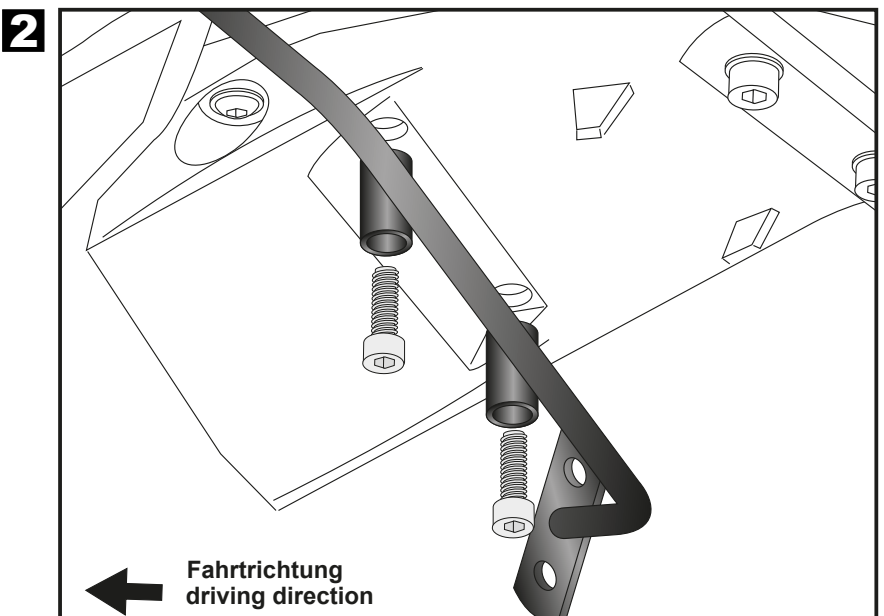
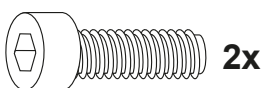
1
Montage des C-Bow Halters hinten:
Der hintere Halter wird mit den Alu-Distanzhülsen $\varnothing 15 \times \varnothing 7 \times 20$, den Zylinderschrauben M6x40 und den U-Scheiben $\varnothing 6,4$ in die hinteren freien Gewindebohrungen unter dem Kotflügel geschraubt.

Fastening of the C-Bow adapter rear:
Fix it with washers $\varnothing 6,4$ and allen screws M6x40 in the free threads on the underside of the fender.
Add alu spacer $\varnothing 15 \times \varnothing 7 \times 20$ mm between adapter and threads.



2
Montage des C-Bow Halters vorne:
Der vordere Halter wird mit den Zylinderschrauben M6x35 in die vorderen freien Gewindebohrungen unter dem Kotflügel geschraubt.

Fastening of the C-Bow adapter front:
Fix it with allen screws M6x35 in the free threads on the underside of the fender.



C-Bow Taschenhalter / Soft bag holder

DUCATI Multistrada 1200 / S
2015-2017

6307531 00 01 schwarz/black

DUCATI Multistrada 1260 / S
2018-2020

6307567 00 01 schwarz/black



DE MONTAGEANLEITUNG
GB MOUNTING INSTRUCTIONS

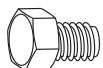
Montage der C-Bow links + rechts:
Dazu die Sechskantschrauben M6x16
und die U-Scheiben Ø6,4 verwenden.

Alle Teile korrekt ausrichten und die
Verschraubungen festziehen.

Fastening of the C-Bow:

with hexagon bolts M6 x 16 and
washers ø6,4.

After mounting all parts, the
screws should be tightened to the
torque specified.

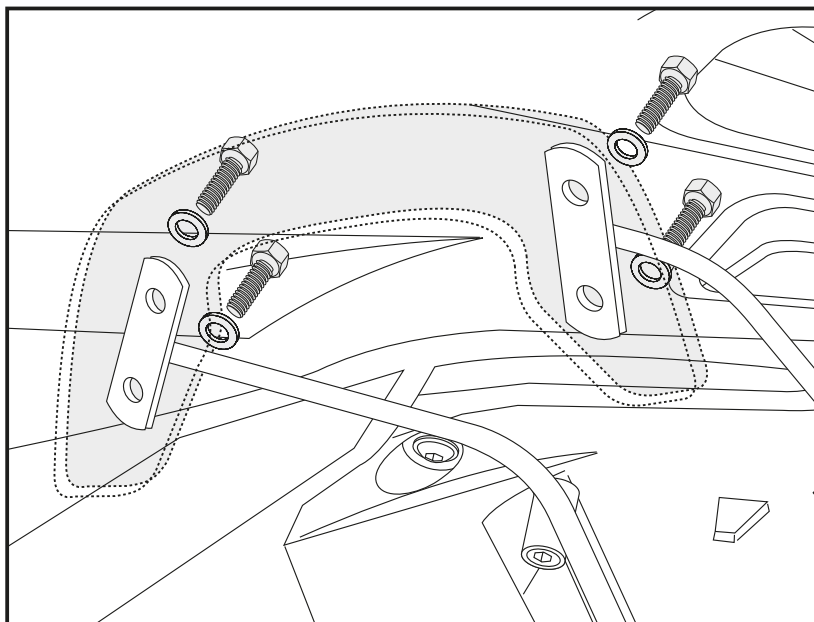


8x

8x



3



DE ACHTUNG
GB CAUTION

Nach der Montage alle Verschraubungen auf festen Sitz kontrollieren! Abgebaute Teile
wieder montieren. Bitte beachten Sie unsere beigefügten Serviceinformationen.

Control all screw connections after the assembling for tightness! Reassemble the
dismanteled parts. Please notice our enclosed service information.

Weiteres Zubehör auf unserer Homepage. More accessories: see our homepage.



Hepco & Becker GmbH
An der Steinmauer 6
D-66955 Pirmasens
Germany

Tel.: +49 (0)6331 - 1453 - 100
Fax: +49 (0)6331 - 1453 - 120
eMail: vertrieb@hepco-becker.de
www.hepco-becker.de