

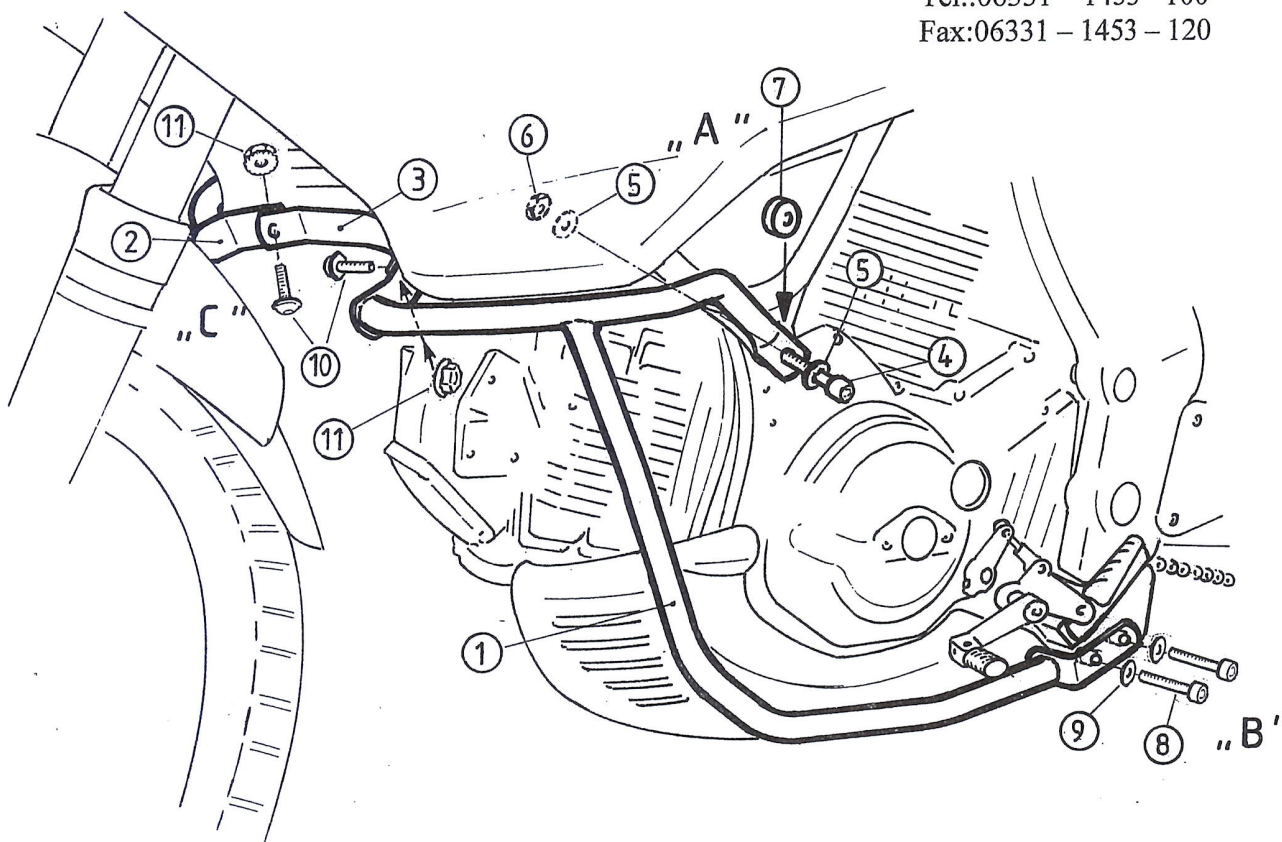
# Tank- und Motorschutzbügel GAGIVA Gran Canyon 900

Motorradkoffer  
Gepäckträger  
Zweiradzubehör  
Werkzeugkoffer  
Spezialkoffer



Artikel-Nummer:  
501.704 00 01 schwarz

An der Steinmauer 6  
D-66955 Pirmasens  
Tel.: 06331 - 1453 - 100  
Fax: 06331 - 1453 - 120



## **Montagehinweise**

### **Montage vorne oben (A)**

Die Befestigung erfolgt mit folgenden Teilen

- ① 1 x Tank- und Motorschutzbügel links
- ② 1 x Tank- und Motorschutzbügel rechts
- ④ 1 x Inbusschraube M 10 x 285 mm Festigkeit 10,9
- ⑤ 2 x U-Scheiben  $\varnothing$  10,5 mm
- ⑥ 1 x selbstsichernde Mutter M 10
- ⑦ 2 x Aludistanzen  $\varnothing$  18 x  $\varnothing$  11 x 12 mm

### **Montage hinten unten (B)**

Die Befestigung erfolgt mit

- ⑧ 4 x Inbusschrauben M 8 x 60 mm
- ⑨ 4 x U-Scheiben  $\varnothing$  8,4 mm

### **Montage des Bügels (C)**

Die Befestigung erfolgt mit

- ③ 1 x Bügel
- ⑩ 2 x Flanschkopfschrauben M 8 x 20
- ①① 2 x Tensilockmuttern M 8

**Nach der Montage alle Verschraubungen auf festen Sitz kontrollieren!**