

# Grundrahmen für Gepäcksystem für SUZUKI SV 1000/S

Motorradkoffer  
Gepäckträger  
Zweiradzubehör  
Werkzeugkoffer  
Spezialkoffer



## Artikel-Nummer: 650.377 01 01 Gepäckbrücke 650.377 00 01 Kofferträger

An der Steinmauer 6  
D-66955 Pirmasens  
Tel.: 06331 - 1453 - 100  
Fax: 06331 - 1453 - 120  
www.hepco-becker.de

Der Bausatz umfaßt folgende Teile:

Anzahl	Bezeichnung	Teile Nr.
1	Grundrahmen	①
2	Adapterlaschen	⑤
4	Inbusschrauben M 8 x 30	⑦
8	U-Scheiben Ø 8,4 mm	①③
2	Linsenkopfschrauben M 8 x 50	②⑧
2	Stahldistanzen Ø 10 x Ø 7 x 11 mm	①②
2	Sechskantschrauben M 6 x 25	①⑩
4	U-Scheiben Ø 6,4 mm	①④
2	Linsenkopfschrauben M 6 x 30	⑨

### Montagehinweise

Sitzbank und Haltebügel demontieren. Blinker hinten lösen und herunterhängen lassen.

#### Montage der Adapterlaschen am Haltebügel (Abb. 1)

Die Originalschrauben im Haltebügel demontieren. Die Adapterlaschen ⑤ werden von unten in dem Haltebügel montiert. Es wird jeweils eine Stahldistanz Ø 10 x Ø 7 x 11 mm ①② als Abstandshalter zwischengeschoben.

Zur Verschraubung die Sechskantschrauben M 6 x 25 ①⑩ und U-Scheiben Ø 6,4 mm ①④ verwenden. Die Schrauben nur leicht anziehen, so daß die Adapterlaschen später noch ausgerichtet werden können. Haltebügel wieder montieren.

#### Montage des Grundrahmens (Abb. 2)

Dieser wird von hinten über den Kotflügel geschoben. Die vorderen oberen Haltelaschen werden zwischen Rahmen und Fußrastenausleger mit den Inbusschrauben M 8 x 30 ⑦ nebst U-Scheiben Ø 8,4 mm ①③ verschraubt.

Die unteren Rohrstreben werden an der Innenseite der Auspufftopfhalterung mit den Linsenkopfschrauben M 8 x 50 ②⑧ und Originalkarosseriescheiben ②③ sowie Originalmutter ②④ verschraubt.

Die hintere Verschraubung erfolgt an den zuvor montierten Adapterlaschen am Haltebügel. Die Adapterlaschen deckungsgleich ausrichten und zur Verschraubung die Linsenkopfschrauben M 6 x 30 ⑨ nebst U-Scheiben Ø 6,4 mm ①④ verwenden.

Erfolgt die Montage der Gepäckbrücke, so können die hinteren Blinker wieder wie original montiert werden und die Sitzbank aufgesetzt werden.

Erfolgt die Montage der Kofferträger, so sind die hinteren Blinker komplett zu demontieren, trennen der Blinkerkabel an den Steckern.

**Nach der Montage alle Verschraubungen auf festen Sitz kontrollieren!  
Bitte beachten Sie unsere beigefügten Serviceinformationen.**

**bitte wenden**

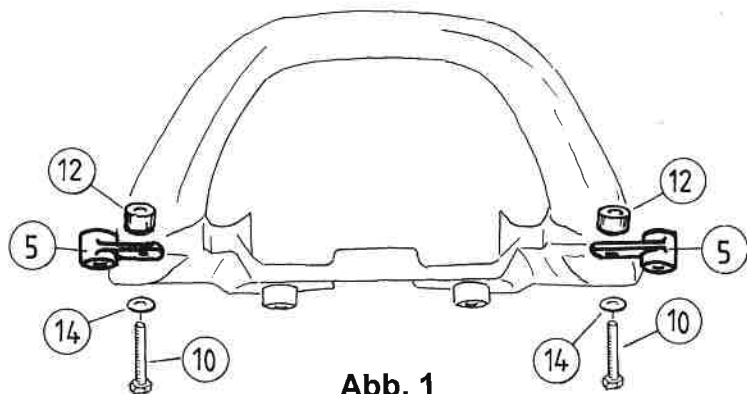


Abb. 1

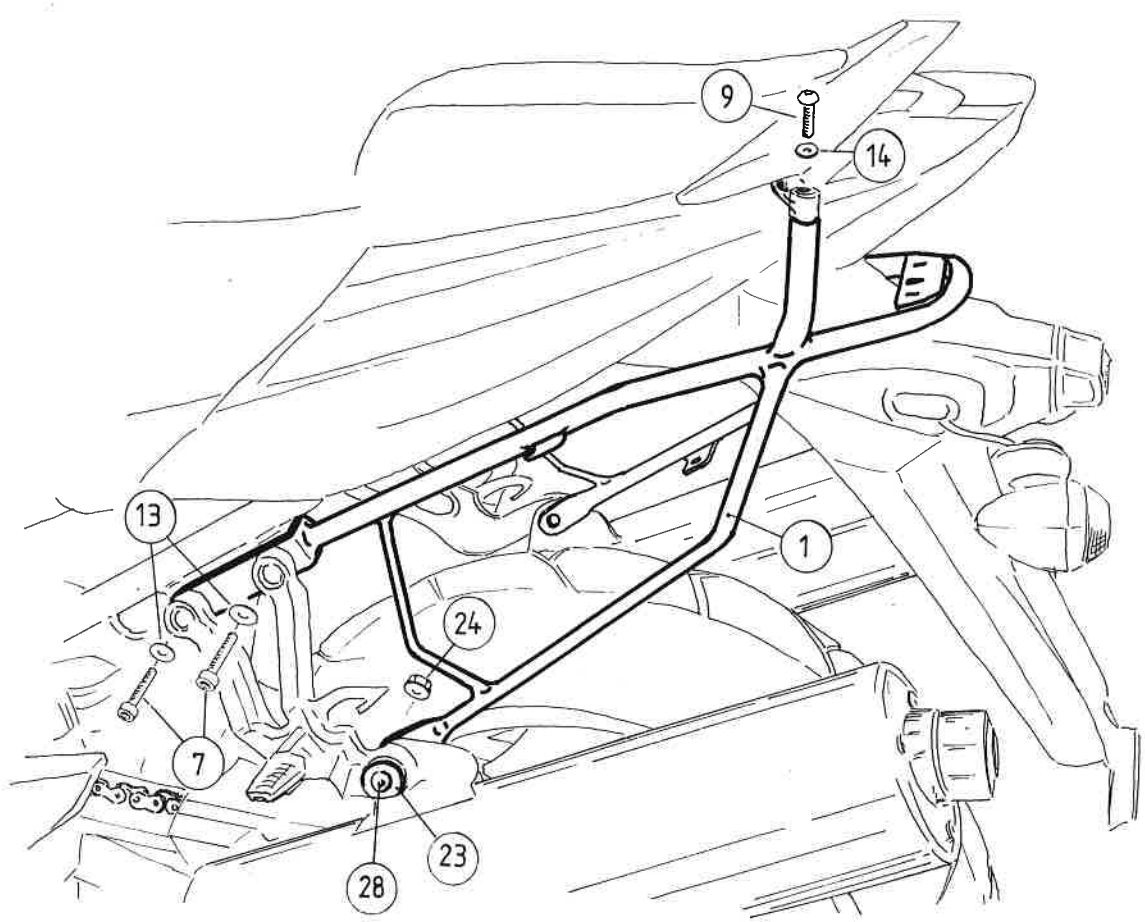


Abb. 2