

FRONTGEPÄCKTRÄGER/FRONT LUGGAGE RACK



HONDA ST 125 Dax

(2023-)

Art.Nr./Item-no.:

42239542 00 01 schwarz/black

Beladung max. 3 Kg

Max. load 3 kg

Inhalt

1x 700013277 Frontgepäckträger

1x 700013278 Schraubensatz:

- 4 Zylinderschraube M8x50
- 4 U- Scheibe Ø8,4
- 4 Aludistanz Ø13xØ9x12

Content

1x 700013277 Front luggage rack

1x 700013278 Screw kit:

- 4 Allen screw M8x50
- 4 Washer Ø8,4
- 4 Alu spacer Ø13xØ9x12



Abbildung zeigt Lampengitter

Art.Nr. 7009542

Picture shows Headlight grilles

Item-no. 7009542

Gepäckempfehlung:

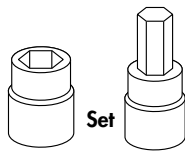
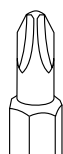
Legacy Lederhecktasche
Art.Nr. 6451975 00 01 R schwarz

Luggage recommendation:

Legacy leather rear bag
Item-no. 6451975 00 01 R black



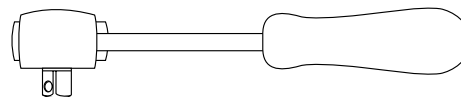
Benötigte Werkzeuge / Required tools



Set



Verlängerung/extension



Ratsche/Ratchet

Wichtig / Important:

Beachten Sie die in Ihrem Land geltenden Zulassungsbestimmungen.
Für den Bereich der BRD gilt: Ein Eintrag in die Fahrzeugpapiere ist nicht erforderlich.

Wir empfehlen, die Montage in einer Fachwerkstatt durchführen zu lassen. Bei der Montage, alle zugänglichen Schrauben vorerst nur locker andrehen, sodass eine spannungsfreie Montage gewährleistet wird. Beim Anziehen der Schrauben, Anzugsmomente beachten.

We recommend having the installation carried out in a professional workshop. During installation, tighten all accessible screws loosely at first to ensure tension-free installation. When tightening the screws, observe the tightening torques.

Vorbereitende Maßnahmen / Preparatory actions

Der Scheinwerfer muss demontiert werden, hierfür die beiden Kreuzschlitzschrauben am Lampenring lösen, die darunterliegenden Steckverbindungen des Scheinwerfers sowie der Blinker lösen und den Scheinwerfer entfernen. Die Kunststoffklipse der Kabelstränge lösen und die Befestigungsschraube entfernen. Nun die seitlichen Schrauben des Scheinwerfergehäuses entfernen und dieses abhängen. Die beiden darunterliegenden Schrauben der Haltetraverse entfernen, diese werden wiederverwendet. Die Schrauben der Lenkerklemmung entfernen, diese entfallen.

The headlamp must be dismantled. To do this, loosen the two Phillips screws on the lamp ring, disconnect the plug connections of the headlamp and the turn signals underneath and remove the headlamp. Loosen the plastic clips of the wiring harness and remove the fastening screw. Now remove the side screws of the headlamp housing and hang it down. Remove the two screws of the holding crossbar underneath, these will be reused. Remove the screws of the handlebar clamp, these are not needed.

**Für die Montage ist eine 2. Person notwendig, um den Lenker zu fixieren.
A second person is required to fix the handlebars during assembly.**

Montageanleitung / Installation Instruction

Montage des Trägers oben rechts/links:

Mit den Zylinderschrauben M8x50
sowie U-Scheiben Ø8,4.
Zwischen Lasche und Klemmbock die
Aludistanzen Ø13xØ9x12 fügen.

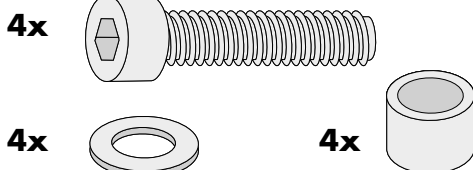
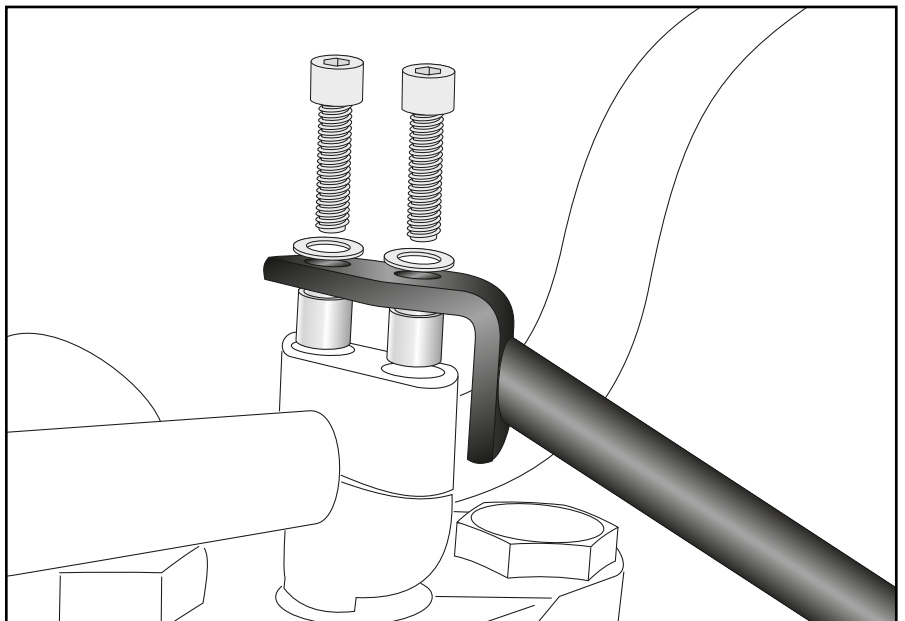
Achtung
Jeweils die vordere Schraube zuerst festziehen.

Fastening of the front rack top right/left:

Use allen screws M8x50 and washers
Ø8,4. Insert alu spacers Ø13xØ9x12
between the bracket and the clamp.

Attention
Tighten the front screws first.

1



Montageanleitung / Installation Instruction

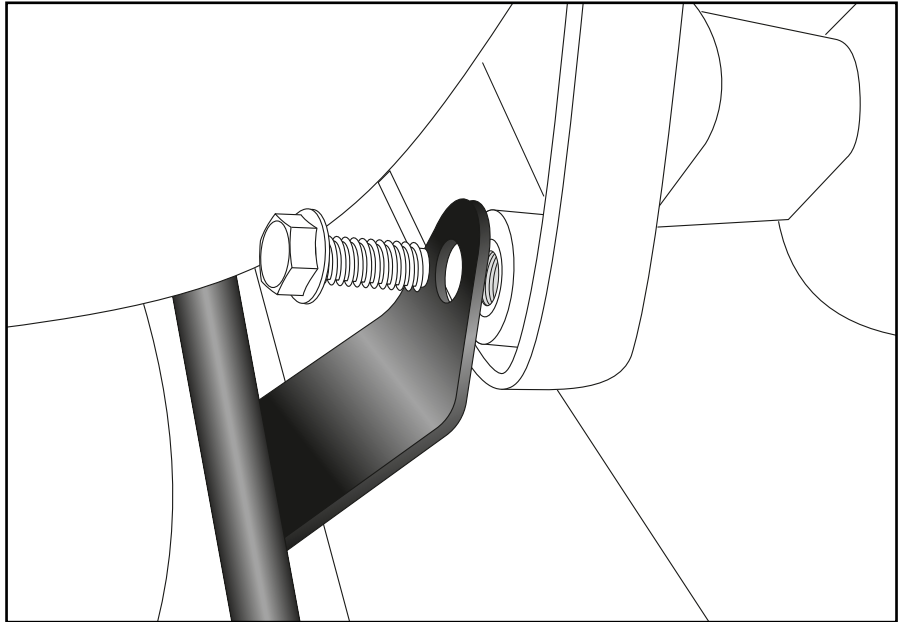
Montage des Trägers unten rechts/links:

Mit den Originalschrauben.

2

Fastening of the front rack bottom right/left:

With the original screws.



Achtung / Attention:

Nach der Montage alle Verschraubungen auf festen Sitz kontrollieren! Abgebaute Teile wieder montieren. Bitte beachten Sie unsere beigefügten Serviceinformationen.

Control all screw connections after the assembling for tightness! Reassemble the dismantled parts. Please notice our enclosed service information.

Weiteres Zubehör für dieses Modell auf www.hepco-becker.de / More accessories for this model see www.hepco-becker.de

HEPCO&BECKER GmbH | An der Steinmauer 6 | 66955 Pirmasens | Germany | Tel. +49 6331 1453100 | Fax: +49 6331 1453 120 | Mail: vertrieb@hepco-becker.de