

CUTOUT SET

Kofferträger festverschraubt
Side carrier, firmly bolted



SUZUKI V-Strom 800 DE
(2023-)

Art.Nr./Item-no.:

6513548 00 01-01-40 schwarz/black

6513548 00 01-00-40 silber/silver

SUZUKI V-Strom 800
(2024-)

Art.Nr./Item-no.:

6513553 00 01-01-40 schwarz/black

6513553 00 01-00-40 silber/silver



Baubreite 105 cm / Width 105 cm



140623/290424

Inhalt

1x 610219 00 00	Xplorer Cutout 37 rechts silber
1x 610220 00 00	Xplorer Cutout 40 links silber
ODER	
1x 610219 00 01	Xplorer Cutout 37 rechts schwarz
1x 610220 00 01	Xplorer Cutout 40 links schwarz
1x 700013447	Kofferträger links
1x 700013448	Kofferträger rechts Cutout
1x 700013449	Verbindungsbugel
1x 700013450	Schraubensatz:

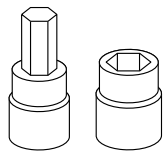
4	Linsenschraube M8x25
4	Zylinderschraube M6x65
4	Zylinderschraube M6x16
4	Sechskantschraube M6x16
4	Selbstsichernde Mutter M8
4	Selbstsichernde Mutter M6
4	Karoseriescheibe Ø6,4xØ18
8	U- Scheibe Ø8,4
4	U- Scheibe Ø8,4x3
8	U- Scheibe Ø6,4
4	Abgesetzte Stahlbuchse Ø18/Ø8,6xØ6,2x43 schwarz verzinkt

Content

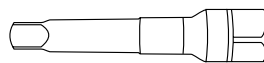
1x 610219 00 00	Xplorer Cutout 37 right silver
1x 610220 00 00	Xplorer Cutout 40 left silver
OR	
1x 610219 00 01	Xplorer Cutout 37 right black
1x 610220 00 01	Xplorer Cutout 40 left black
1x 700013447	Carrier left
1x 700013448	Carrier right Cutout
1x 700013449	Bracing bow
1x 700013450	Screw kit:

4	Filister head screw M8x25
4	Allen screw M6x65
4	Allen screw M6x16
4	Hexagon bolt M6x16
4	Self lock nut M8
4	Self lock nut M6
4	Body washer Ø6,4xØ18
8	Washer Ø8,4
4	Washer Ø8,4x3
8	Washer Ø6,4
4	Offset steel spacer Ø18/Ø8,6xØ6,2x43 black galvanized

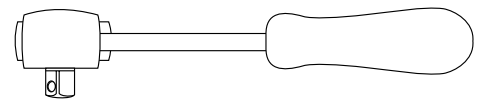
Benötigte Werkzeuge / Required tools



Set



Verlängerung/extension



Ratsche/Ratchet

Wichtig / Important:

Beachten Sie die in Ihrem Land geltenden Zulassungsbestimmungen.
Für den Bereich der BRD gilt: Ein Eintrag in die Fahrzeugpapiere ist nicht erforderlich.

Wir empfehlen, die Montage in einer Fachwerkstatt durchführen zu lassen. Bei der Montage, alle zugänglichen Schrauben vorerst nur locker andrehen, sodass eine spannungsfreie Montage gewährleistet wird. Beim Anziehen der Schrauben, Anzugsmomente beachten.

We recommend having the installation carried out in a professional workshop. During installation, tighten all accessible screws loosely at first to ensure tension-free installation. When tightening the screws, observe the tightening torques.

Vorbereitende Maßnahmen / Preparatory actions

Rechts und links jeweils die beiden Schrauben seitlich der Sitzbank entfernen, diese entfallen.
Remove the two screws on the right and left sides of the seat, these are no longer required.

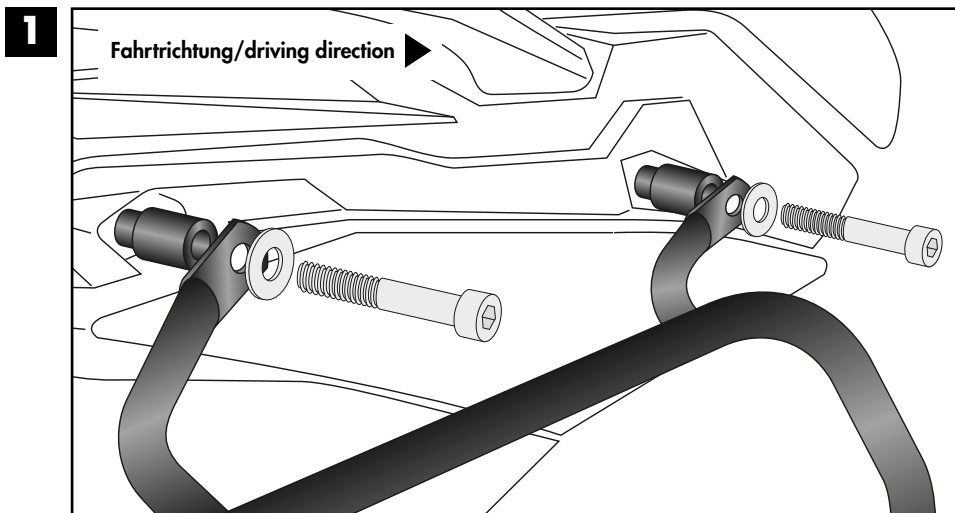
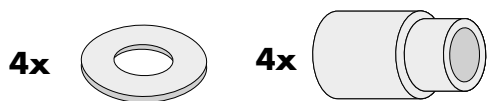
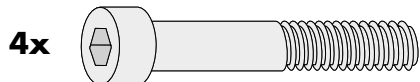
Montageanleitung / Installation Instruction

Montage der Träger oben rechts/links:

Mit den Zylinderschrauben M6x65 und Karoseriescheiben Ø6,4xØ18. Zwischen Lasche und Rahmen die abgesetzte Stahlbuchse fügen.

Fastening of the carriers top right/left:

With allen screws M6x65 and body washers Ø6,4xØ18. Insert the offset steel spacer between the lug and the frame.

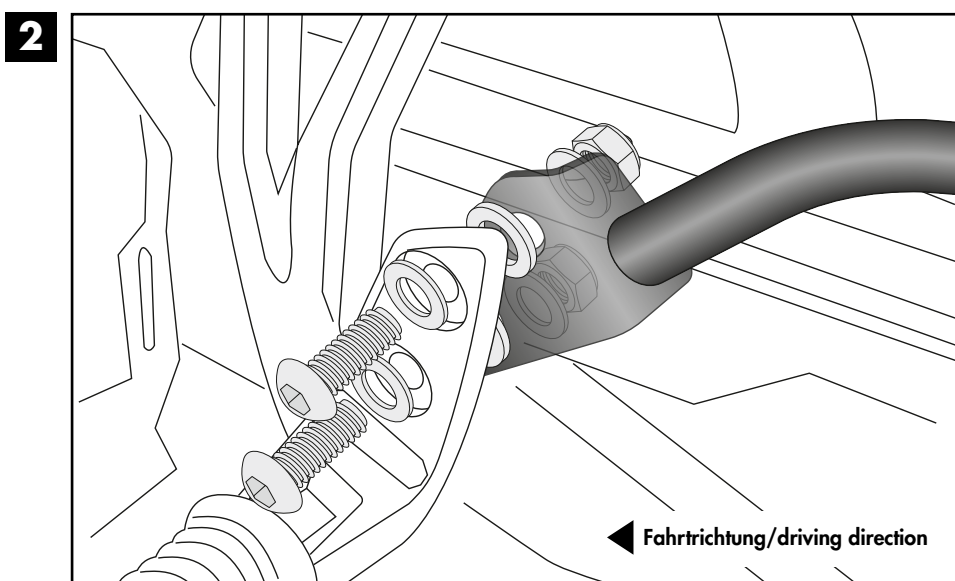
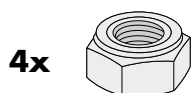
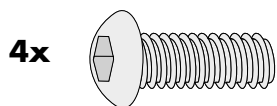


Montage der Träger vorne rechts/links:

Hinter dem Soziousfußrastenhalter. Hierfür die Linsenschrauben M8x25, U-Scheiben Ø8,4 und selbstsichernde Muttern M8 verwenden. Zwischen Lasche und Fußrastenhalter die U-Scheiben Ø8,4x3 fügen.

Fastening of the carriers front right/left:

Behind the pillion footrest holder. Use allen screws M8x25, washers Ø8,4 and self lock nuts M8. Insert the washers Ø8,4x3 between the bracket and the footrest holder.



Montageanleitung / Installation Instruction

Montage Verbindungsbügel rechts/links:

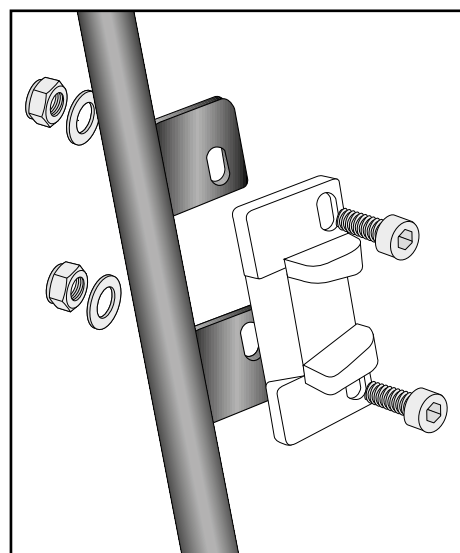
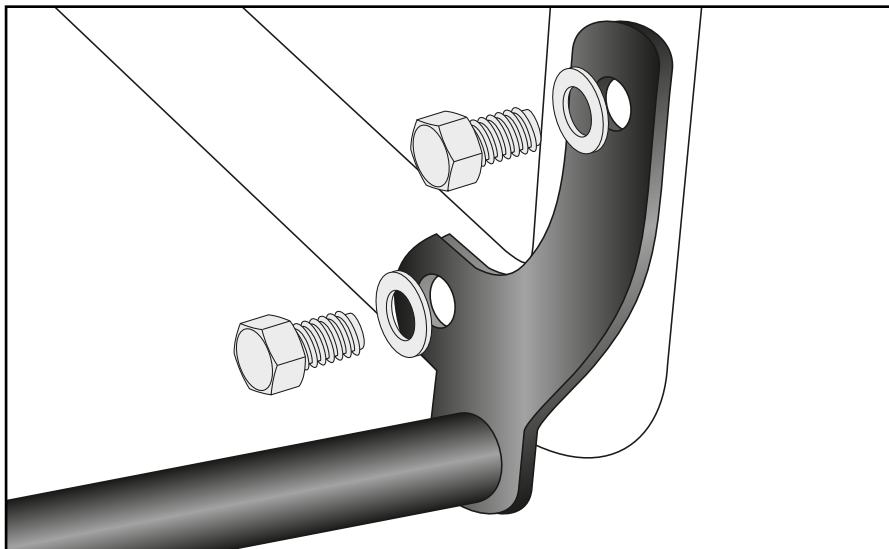
Die Montage erfolgt zwischen den Trägern mit den Sechskantschrauben M6x16 sowie U-Scheiben Ø6,4.

Fastening of the bracing bow

right/left:

Between the carriers with hexagon screws M6x16 and washers Ø6,4.

3



4

Montage Metalladapter zum Einhängen des Kofferhalteschlusses:

Die Adapter werden mit den Zylinderschrauben M6x16, U-Scheiben ø6,4 und selbstsichernden Muttern M6 am Kofferträger verschraubt. Die Adapter müssen auf die Kofferschlösser ausgerichtet werden.

Die Metalladapter liegen den Koffern bei.

Fastening of adapter to hook in the fixing lock:

To mount the metal adapter on the carrier use allen screws M6x16, washers ø6,4 and self lock nuts M6. The adapters must be aligned with the case locks.

The adapters are enclosed with the side cases.



Achtung / Attention:

Nach der Montage alle Verschraubungen auf festen Sitz kontrollieren! Abgebaute Teile wieder montieren. Bitte beachten Sie unsere beigefügten Serviceinformationen.

Control all screw connections after the assembling for tightness! Reassemble the dismantled parts. Please notice our enclosed service information.

Weiteres Zubehör für dieses Modell auf www.hepco-becker.de / More accessories for this model see www.hepco-becker.de

HEPCO&BECKER GmbH | An der Steinmauer 6 | 66955 Pirmasens | Germany | Tel. +49 6331 1453100 | Fax: +49 6331 1453 120 | Mail: vertrieb@hepco-becker.de