

## Tank- und Motorschutzbügel für YAMAHA TDM 850

Artikel-Nummer: 501.410

Motorradkoffer  
Gepäckträger  
Zweiradzubehör  
Werkzeugkoffer  
Spezialkoffer



An der Steinmauer 6  
D-66955 Pirmasens  
Tel.:06331 - 1453 - 100  
Fax:06331 - 1453 - 120  
www.hepco-becker.de

### Der Bausatz umfaßt folgende Teile:

1 Tank- und Motorschutzbügel links	(A)	1 Tank- und Motorschutzbügel rechts	(B)
1 Stabilisierungsstrebe	(C)	2 Senkinbusschrauben M 8 x 55 mm	(1)
4 selbstsichernde Muttern M 8	(2)	7 U-Scheiben Ø 8,4 mm	(3)
1 Gewindestab M 8 x 315 mm	(4)	2 Sechskantschrauben M 8 x 25 mm	(5)
1 Sechskantschraube M 8 x 50 mm	(6)	3 Stahldistanzen mit Ansatz	(7)
1 Aludistanz Ø 20 x Ø 11 x 13 mm	(8)	1 Inbusschraube M 10 x 1,25 x 55 mm	(9)
1 U-Scheibe Ø 10,4 mm	(10)	8 Kunststoffkappen M 8	(11)

### Montagehinweise

Die Tank- und Motorschutzbügel sind links und rechts nicht deckungsgleich, da die Aufhängungspunkte am Motorrad nicht symmetrisch sind.

### Die Befestigung geschieht wie folgt:

- Links hinten: Senkinbusschrauben M 8 x 55 mm (1). Zuvor die Stahldistanz mit dem Ansatz (7) in die freie Bohrung einsetzen.
- Links mittig: Sechskantschr. M 8 x 50 (6) und U-Scheibe Ø 8,4 (3). Zuvor die Stahldistanz mit dem Ansatz (7) in die freie Bohrung einsetzen.
- Links vorne: Mit Gewindestab M 8 x 315 mm (4) sowie U-Scheibe Ø 8,4 (3) und selbstsichernde Muttern M 8 (2).
- Rechts hinten: Senkinbusschrauben M 8 x 55 (1). Zuvor die Stahldistanz mit dem Ansatz (7) in die freie Bohrung einsetzen.
- Rechts mittig: Inbusschraube M 10 x 1,25 x 55 (9) und Scheibe Ø 10,4 (10). Zuvor die Aludistanz Ø 20 x 11 x 13 mm (8) in die freie Bohrung einsetzen.
- Rechts vorne: Mit dem Gewindestab M 8 x 315 mm (4) sowie U-Scheiben Ø 8,4 (3) und selbstsichernde Muttern.

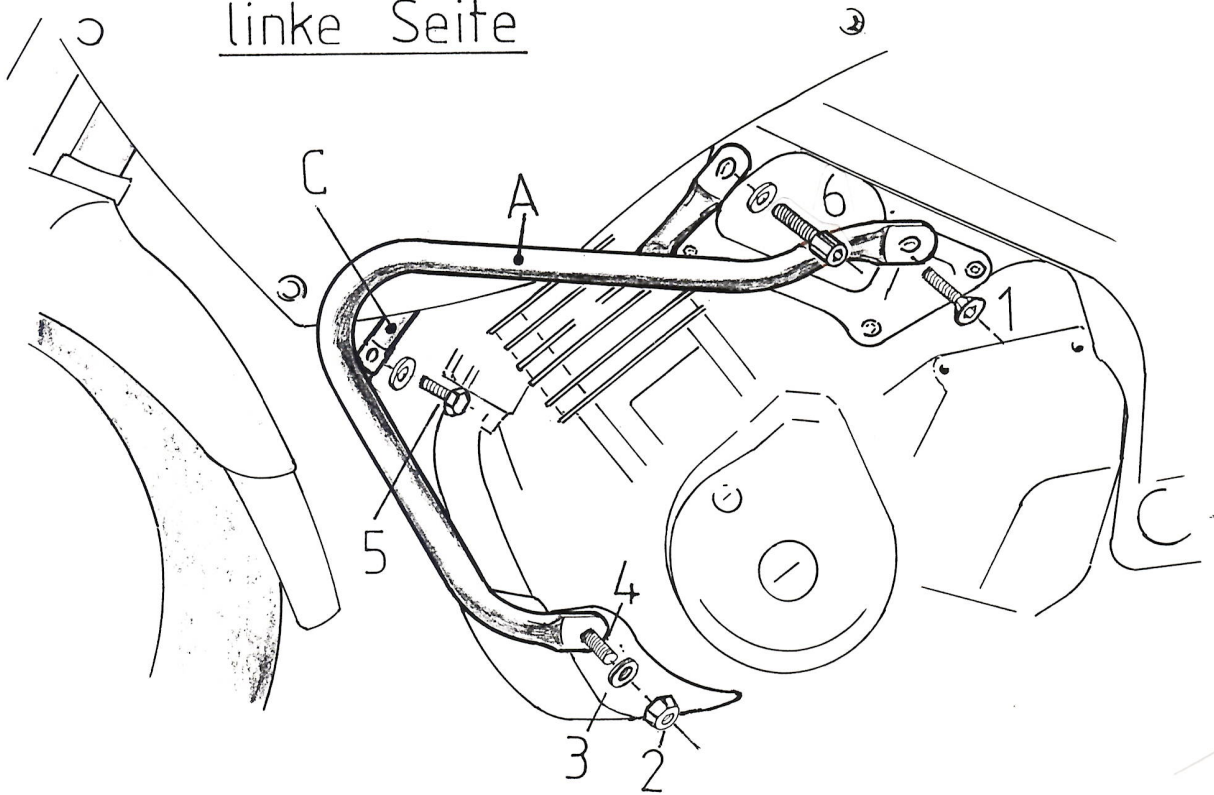
Die beiden Tank- und Motorschutzbügel werden mit der Stabilisierungsstrebe (C), die vor dem Zylinder verläuft, verbunden. Hierzu die Sechskantschrauben M 8 x 25 mm (5) sowie U-Scheiben (3) und selbstsichernde Muttern M 8 (2) verwenden.

## **Nach der Montage alle Verschraubungen auf festen Sitz kontrollieren!**

Die 8er Schrauben und Muttern können dann mit den Kunststoffkappen M 8 (11) verkleidet werden.

**Bitte beachten Sie die beigelegten Serviceinformationen.**

linke Seite



rechte Seite

