

Soziushaltegriff Pillion handle bar

KAWASAKI Z 900 RS / Cafe / SE
(2018-2025)

Artikel Nr.: / Item-no.:

42192533 00 01 Schwarz/black

42192533 00 02 Chrom/chrome



DE INHALT
GB CONTENTS

1x	700012127	Reling schwarz	1x	700012127	Railingblack
1x	700012128	Reling chrom	1x	700012128	Railing chrome
1x	700012129	Schraubensatz	1x	700012129	Screw kit:
	2x	Zylinderschraube ISK M8x40		2x	Allen screw ISK M8x40
	2x	Zylinderschraube ISK M8x35		2x	Allen screw M8x35
	2x	Aludistanz Ø18xØ9x12		2x	Alu spacer Ø18xØ9x12
	2x	U- Scheibe Ø8,4		2x	Washer Ø8,4



DE Kombinierbar mit C-Bow Halter/Kofferträger
Nicht kombinierbar mit der Gepäckbrücke
oder dem Alu- oder Easyrack.

GB Combinable with C-Bow holder/Side carrier
Not combinable with the rear rack, the Alu-
or Easyrack.

Soziushaltegriff Pillion handle bar

KAWASAKI Z 900 RS / Cafe / SE
(2018-2025)

Artikel Nr.: / Item-no.:

42192533 00 01 Schwarz/black

42192533 00 02 Chrom/chrome

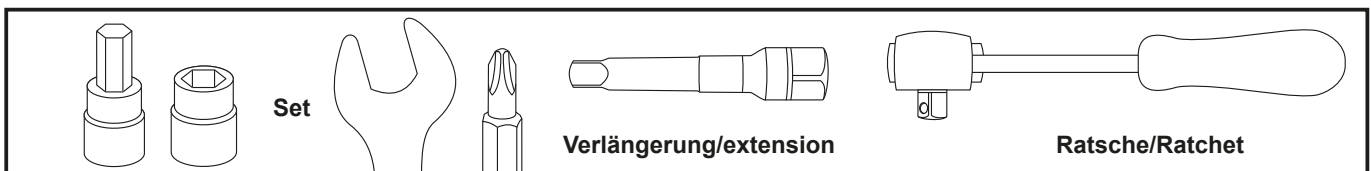


DE WICHTIG
GB IMPORTANT

Die Voraussetzung für die Montage ist natürlich eine gewisse technische Erfahrung. Wenn Sie sich nicht sicher sind, wie man eine bestimmte Arbeit ausführt, sollten Sie diese Ihrer Fachwerkstatt überlassen. Ziehen sie alle zugänglichen Schrauben zuerst nur locker an. Nachdem alles montiert ist, werden die Schrauben dann auf das entsprechende Anzugsmoment festgezogen. Dadurch wird sichergestellt, dass das Produkt spannungsfrei angebaut ist. Anzugsmomente beachten! Nach der Montage alle Verschraubungen auf festen Sitz kontrollieren!

Of course, the assembly requires a certain technical experience. If you are not sure how to execute a determined action, you should ask your local distributor to do it. First, tighten all screws only loosely. After mounting all parts, the screws should be tightened to the torque specified. This guarantees, that the product is mounted without tension. Observe the tightening torques of the manufacturer! Control all screw connections after the assembling for tightness!

DE BENÖTIGTE WERKZEUGE
GB TOOLS REQUIRED



DE VORBEREITUNG
GB PREPARING

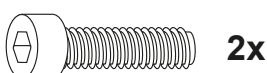
Die Originalen Alupins rechts und links unterhalb der Sitzbank entfernen, diese entfallen. Die beiden Originalschrauben unter dem Heck entfernen, diese entfallen. Karoseriescheiben werden wiederverwendet.

Remove the original aluminium pins on the right and left underneath the seat, these are omitted. Dismantle the two original screws under the rear fender, these are omitted. Body washers are reused.

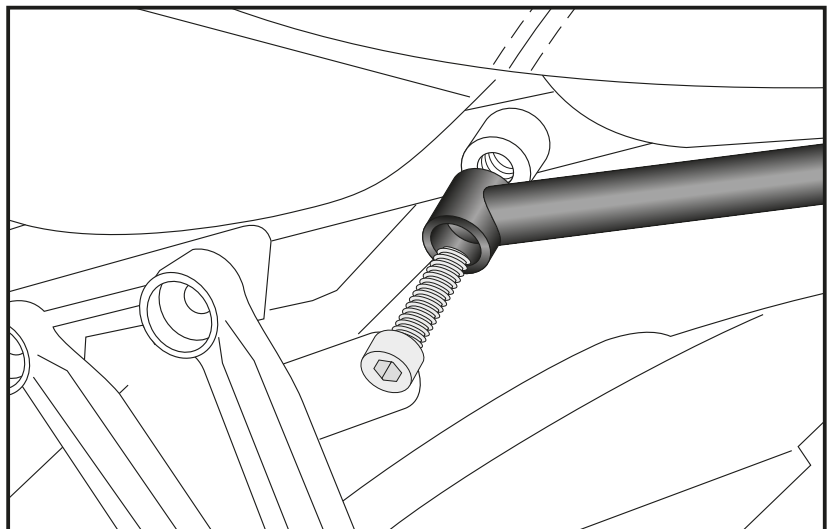
DE MONTAGEANLEITUNG
GB MOUNTING INSTRUCTIONS

Montage der Reling vorne
links/rechts:
an den nun freien Gewindebohrungen
mit den Zylinderschrauben M8x35.

Fastening of the railing front left/right:
at the now free threads with allen
screws M8x35.



1



2

Soziushaltegriff Pillion handle bar

KAWASAKI Z 900 RS / Cafe / SE
(2018-2025)

Artikel Nr.: / Item-no.:

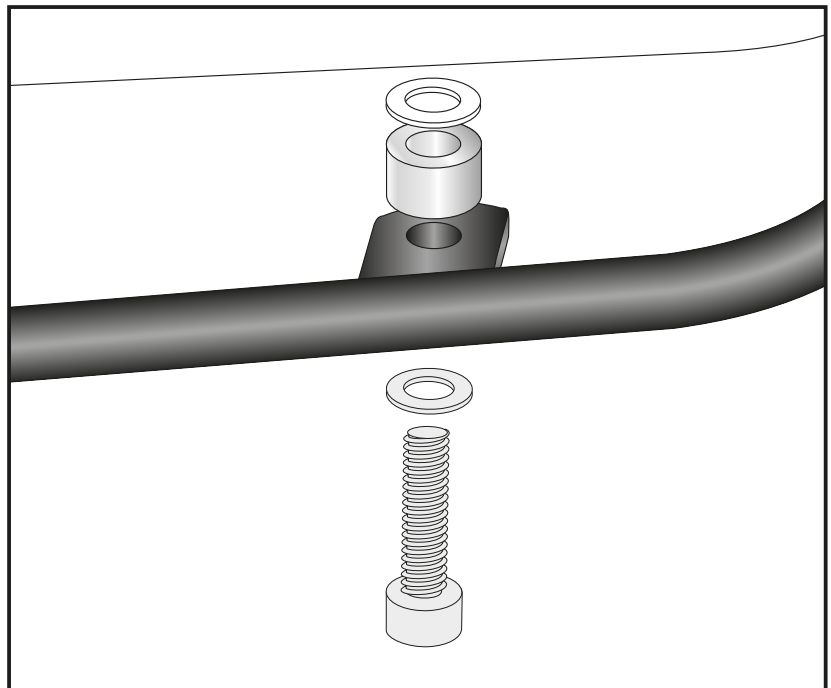
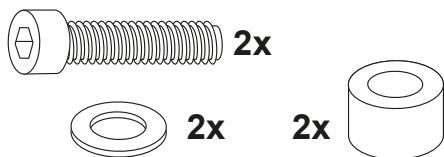
42192533 00 01 Schwarz/black

42192533 00 02 Chrom/chrome

DE MONTAGEANLEITUNG
GB MOUNTING INSTRUCTIONS

2 Montage der Reling hinten rechts/links:
Die Montage erfolgt an den nun freien
Gewindebohrungen unter dem Heck mit
den Zylinderschrauben M8x40 sowie
U- Scheiben ø8,4. Zwischen Laschen
und Heck die Aludistanzen ø18xø9x12
fügen. Die Originale Karosseriescheibe
zwischen Aludistanz und Heck fügen.

Fastening of the railing rear left/right:
at the now free threaded holes under the
tail with allen screws M8x40 and
washers Ø8,4. Add the alu spacer
Ø18xØ9x12 between the railing and the
frame. Insert the original body washers
between the alu spacer and the frame.



DE ACHTUNG
GB CAUTION

Nach der Montage alle Verschraubungen auf festen Sitz kontrollieren! Abgebaute Teile wieder montieren. Bitte beachten Sie unsere beigefügten Serviceinformationen.
Control all screw connections after the assembling for tightness! Reassemble the dismantled parts. Please notice our enclosed service information.

Weiteres Zubehör auf unserer Homepage. More accessories: see our homepage.



Hepco & Becker GmbH
An der Steinmauer 6
D-66955 Pirmasens
Germany

Tel.: +49 (0)6331 - 1453 - 100
Fax: +49 (0)6331 - 1453 - 120
eMail: vertrieb@hepco-becker.de
www.hepco-becker.de