

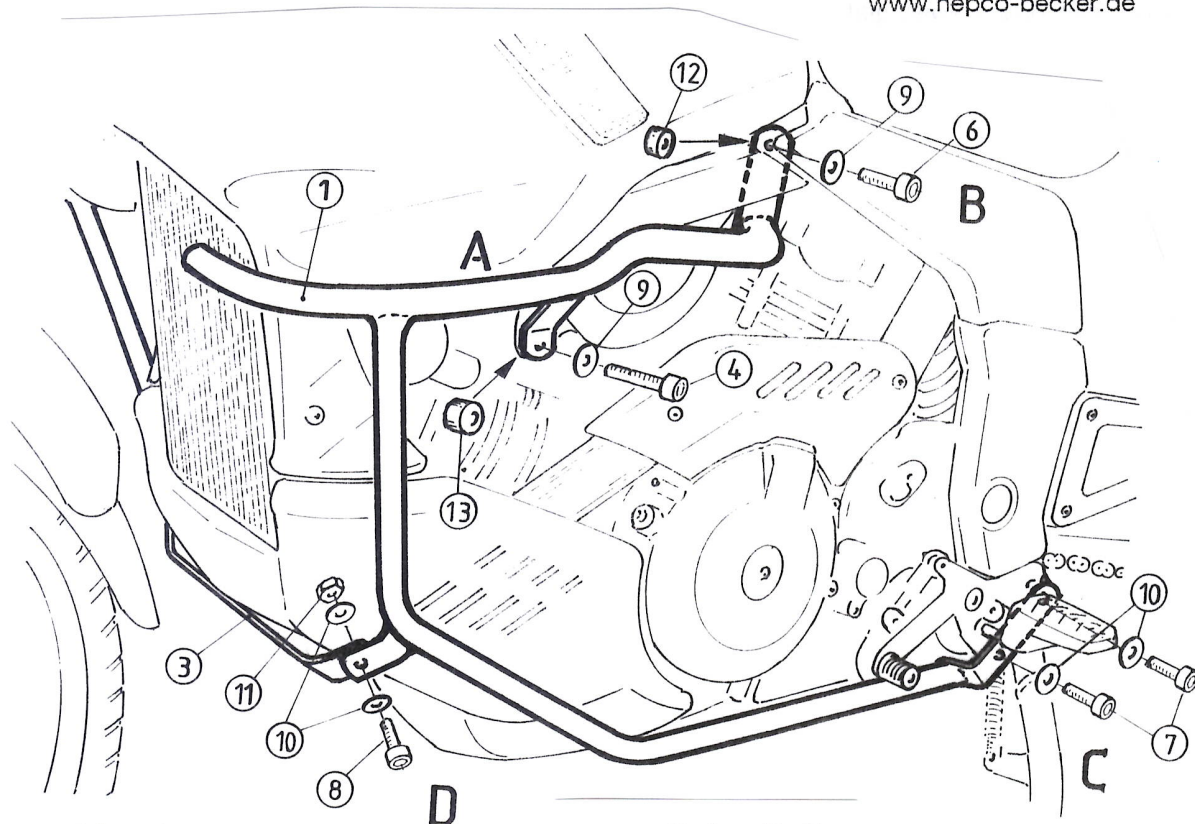
# Tank- und Motorschutzbügel CAGIVA Navigator

Motorradkoffer  
Gepäckträger  
Zweiradzubehör  
Werkzeugkoffer  
Spezialkoffer



Artikel-Nummer:  
501.705 00 01 schwarz

An der Steinmauer 6  
D-66955 Pirmasens  
Tel.: 06331 - 1453 - 100  
Fax: 06331 - 1453 - 120  
www.hepco-becker.de



## Montagehinweise

### Montage vorne oben (A)

Die Befestigung erfolgt mit folgenden Teilen

**links**

- ① 1 x Tank- und Motorschutzbügel links
- ② 1 x Tank- und Motorschutzbügel rechts
- ④ 1 x Inbusschraube M 10 x 80 x 1,25 mm
- ⑨ 1 x U-Scheibe Ø 10,5 mm

**rechts**

- ①③ 1 x Aludistanz Ø 18 x Ø 11 x 12 mm
- ⑤ 1 x Inbusschraube M 10 x 50 x 1,25 mm
- ⑨ 1 x U-Scheibe Ø 10,5 mm

### Montage hinten oben (B)

Die Befestigung erfolgt mit

- ⑥ 2 x Inbusschrauben M 10 x 40 x 1,25 mm
- ⑨ 2 x U-Scheiben Ø 10,5 mm
- ①② 2 x Stahldistanzen Ø 15 x Ø 11 x 7 mm

### Montage hinten unten (C)

Die Befestigung erfolgt mit

- ⑦ 4 x Inbusschrauben M 8 x 40 mm
- ①⑩ 4 x U-Scheiben Ø 8,4 mm

**bitte wenden!**

