

# C-Bow Taschenhalter / C-Bow holder

**BMW S 1000 R**  
(2014-2020)

**BMW S 1000 RR**  
(2016-2018)

Artikel Nr.: / Item-no.:

Artikel Nr.: / Item-no.:

**630670 00 01** schwarz/black

**6306503 00 01** schwarz/black



**DE** INHALT  
**GB** CONTENTS

2	700007063	C-Bow schwarz	2	700007063	C-Bow black
1	700008557	C-Bow Halteadapter vorne links	1	700008557	C-Bow adapter front left
1	700008558	C-Bow Halteadapter vorne rechts	1	700008558	C-Bow adapter front right
1	700008559	C-Bow Halteadapter hinten	1	700008559	C-Bow adapter rear
4		Zylinderschraube M8 x 30mm	4		allen screw M8 x 30mm
3		Zylinderschraube M5 x 45mm	3		allen screw M5 x 45mm
8		Sechskantschraube M6 x 16mm	8		hexagon bolt M6 x 16mm
4		U-Scheibe Ø8,4	4		washer Ø8,4
8		U-Scheibe Ø6,4	8		washer Ø6,4
3		U-Scheibe Ø5,4	3		washer Ø5,4



## BMW S 1000 R (-2016)

Die hinteren Blinker verbleiben in Originalposition. Street, Royster und Orbit Taschen sind möglich.

The rear indicators remain in their original position. Street, Royster and Orbit softbags can be used

**DE** Baubreite 380 mm

**GB** Width: 380 mm

## BMW S 1000 RR BMW S 1000 R (2017-)

Durch lange Fahrten kann sich unter der auspuffseitigen Tasche extreme Hitze entwickeln und die Tasche kann beschädigt werden. Wir empfehlen daher unsere Universal C-Bow Verlegung 710630 0001 und diese nach vorne zu montieren.

Es sind nur die Royster Taschen möglich. Street und Orbit nicht passend.

Long journeys can cause extreme heat under the exhaust side bag and can damage the bag. We recommend our Universal C-Bow adapter 710630 0001 and to mount it to the front.

Only the Royster softbags can be used. Street and Orbit bags does not fit.



# C-Bow Taschenhalter / C-Bow holder

**BMW S 1000 R**  
(2014-2020)

**BMW S 1000 RR**  
(2016-2018)

Artikel Nr.: / Item-no.:

**630670 00 01** schwarz/black

Artikel Nr.: / Item-no.:

**6306503 00 01** schwarz/black



**HEPCO &  
BECKER**

**DE WICHTIG**  
**GB IMPORTANT**

Die Voraussetzung für die Montage ist natürlich eine gewisse technische Erfahrung. Wenn Sie sich nicht sicher sind, wie man eine bestimmte Arbeit ausführt, sollten Sie diese Ihrer Fachwerkstatt überlassen. Ziehen sie alle zugänglichen Schrauben zuerst nur locker an. Nachdem alles montiert ist, werden die Schrauben dann auf das entsprechende Anzugsmoment festgezogen. Dadurch wird sichergestellt, dass das Produkt spannungsfrei angebaut ist. Anzugsmomente beachten! Nach der Montage alle Verschraubungen auf festen Sitz kontrollieren!

Of course, the assembly requires a certain technical experience. If you are not sure how to execute a determined action, you should ask your local distributor to do it. First, tighten all screws only loosely. After mounting all parts, the screws should be tightened to the torque specified. This guarantees, that the product is mounted without tension. Observe the tightening torques of the manufacturer! Control all screw connections after the assembling for tightness!

**DE MONTAGEANLEITUNG**  
**GB MOUNTING INSTRUCTIONS**

## Montage des Halteadapter hinten:

Der hintere Halteadapter wird zusammen mit der Kennzeichenhalterung verschraubt. Die Verschraubung erfolgt mit den Zylinderschrauben M5 x 45mm und U-Scheiben Ø5,4.  
Die Originalschrauben entfallen.

## Fastening of the rear adapter:

under the rear fender together with the number plate holder. Use allen screws M5 x 45 and washer Ø5,4.  
Original screws are obsolete.



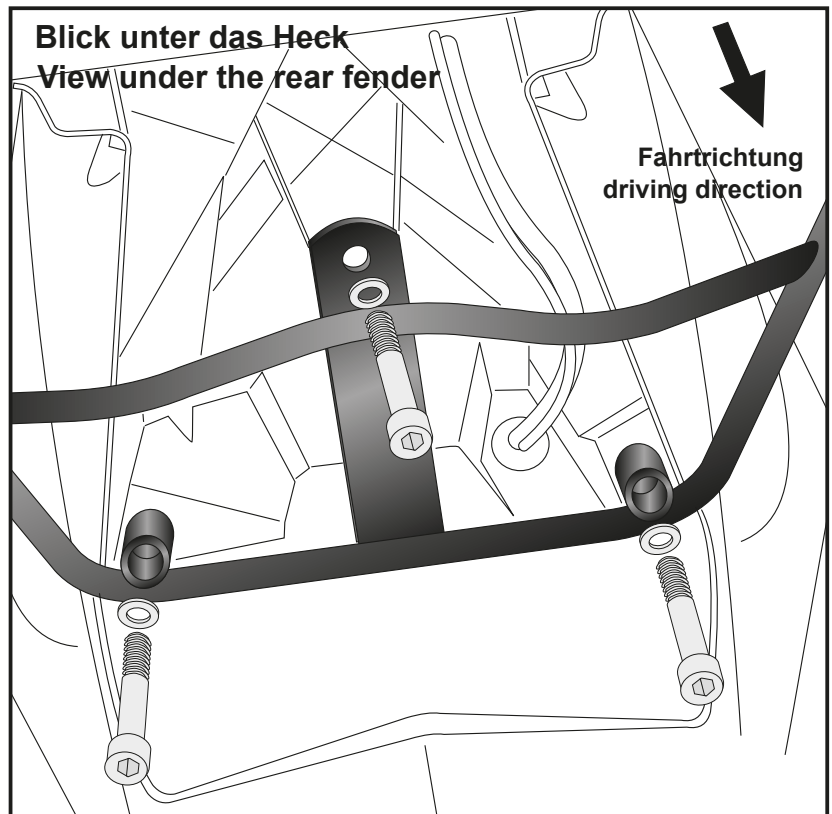
**3x**



**3x**

**1**

## Blick unter das Heck View under the rear fender



# C-Bow Taschenhalter / C-Bow holder

**BMW S 1000 R**  
(2014-2020)

**BMW S 1000 RR**  
(2016-2018)

Artikel Nr.: / Item-no.:

**630670 00 01** schwarz/black

Artikel Nr.: / Item-no.:

**6306503 00 01** schwarz/black



**DE MONTAGEANLEITUNG**  
**GB MOUNTING INSTRUCTIONS**

Montage der Halteadapter  
vorne links und rechts:

Die vorderen Halteadapter werden hinter den Soziusfußrasten am Rahmen verschraubt. Die Verschraubung erfolgt mit den Zylinderschrauben M8 x 30 und U-Scheiben Ø8,4.

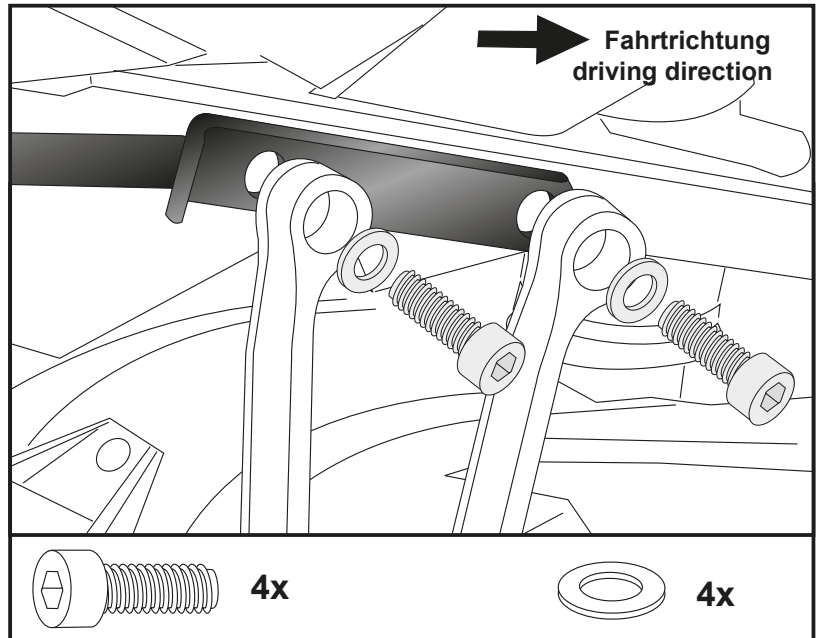
Die Originalschrauben entfallen.

Fastening of the front adapters  
left and right:

behind with the passengers footrest bracket at the frame. Use allen screws M8 x 30 with washers Ø8,4.

Original screws are obsolete.

**2**



Montage der C-Bow links + rechts:

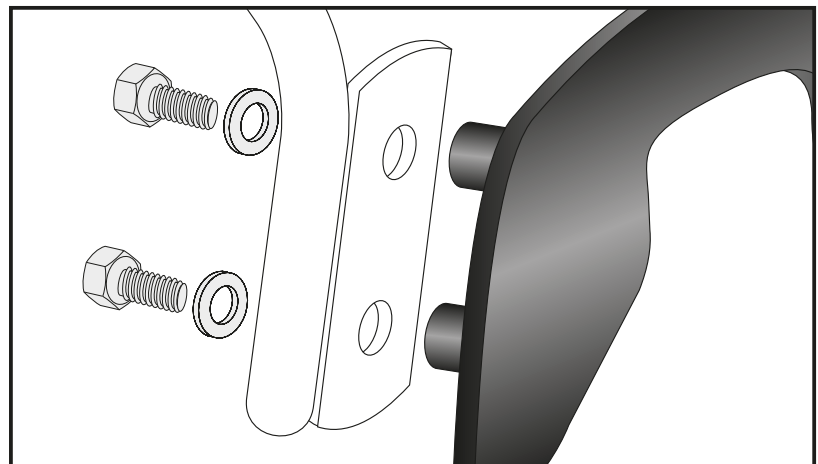
An den montierten Adaptern.

Dazu die Sechskantschrauben M6x16 und die U-Scheiben Ø6,4 verwenden.

Fastening of the C-Bows left + right:

at the adapters with hexagon bolts M6 x 16 and washers ø6,4.

**3**



**Nach der Montage alle Verschraubungen auf festen Sitz kontrollieren! Abgebaute Teile wieder montieren. Bitte beachten Sie unsere beigefügten Serviceinformationen.**

**Control all screw connections after the assembling for tightness! Reassemble the dismantled parts. Please notice our enclosed service information.**

**Als weiteres Zubehör lieferbar: / Also available:**

BMW S 1000 RR: 6706503 00 01 Sportrack

BMW S 1000 R: 670670 00 01 Sportrack



**Hepco & Becker GmbH**  
An der Steinmauer 6  
D-66955 Pirmasens  
Germany

**Tel.:** +49 (0)6331 - 1453 - 100  
**Fax:** +49 (0)6331 - 1453 - 120  
**eMail:** [vertrieb@hepco-becker.de](mailto:vertrieb@hepco-becker.de)  
**www.hepco-becker.de**