



Art.Nr./Item-no.:

**516010-5**

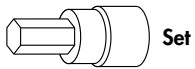
### Inhalt

- 1x 700013693 Tankring
- 1x 700013879 Montageset Basic
- 2x Kunststoffdome
- 1x 700013223 Schraubensatz:
  - 1x Linsenschraube M5x30
  - 2x Senkkopfschraube M5x16
  - 3x Aludistanz  $\varnothing 8,4 \times \varnothing 5,3 \times 7,5$

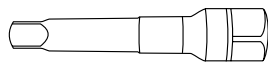
### Content

- 1x 700013693 Tank ring
- 1x 700013879 Mounting set Basic
- 2x Plastic dome
- 1x 700013223 Screw kit:
  - 1x Filister head screw M5x30
  - 2x Countersunk screw M5x16
  - 3x Alu spacer  $\varnothing 8,4 \times \varnothing 5,3 \times 7,5$

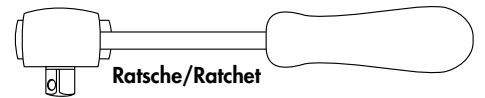
### Benötigte Werkzeuge / Required tools



Set



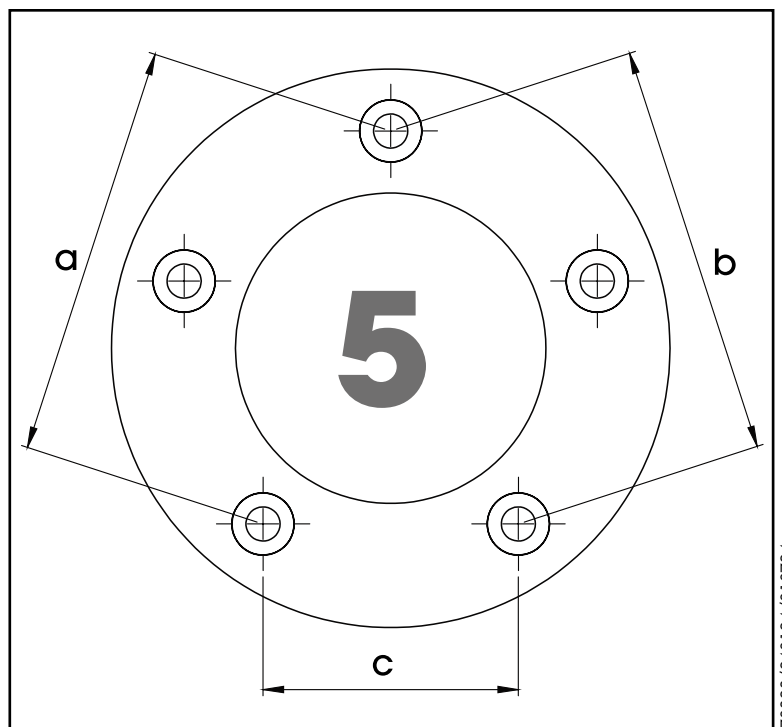
Verlängerung/extension



Ratsche/Ratchet

### Maße / Dimensions

$\varnothing$	a	b	c
5	84,6	84,6	60,0



070323/240124/010724

### **Wichtig / Important:**

Wenn Sie sich nicht sicher sind, wie man eine bestimmte Arbeit ausführt, sollten Sie diese Ihrer Fachwerkstatt überlassen. Ziehen Sie alle zugänglichen Schrauben zuerst nur locker an. Nachdem alles montiert ist, werden die Schrauben dann auf das entsprechende Anzugsmoment festgezogen. Dadurch wird sichergestellt, dass das Produkt spannungsfrei angebaut ist. Anzugsmomente beachten! Nach der Montage alle Verschraubungen auf festen Sitz kontrollieren!

If you are not sure how to execute a determined action, you should ask your local distributor to do it. First, tighten all screws only loosely. After mounting all parts, the screws should be tightened to the torque specified. This guarantees, that the product is mounted without tension. Observe the tightening torques of the manufacturer! Control all screw connections after the assembling for tightness!

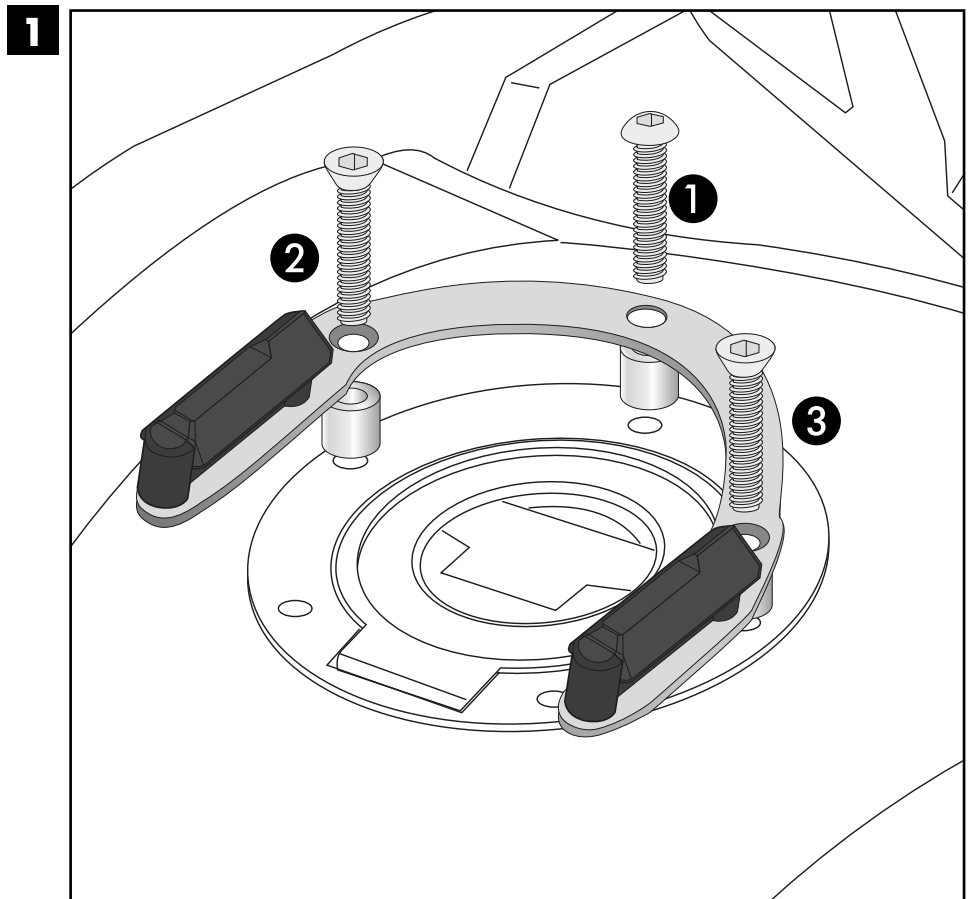
### **Montageanleitung / Installation Instruction**

#### **Montage des Tankrings:**

- ❶ Linsenschraube M5x30  
Aludistanz Ø8,4xØ5,3x7,5
- ❷ Senkkopfschraube M5x16  
Aludistanz Ø8,4xØ5,3x7,5
- ❸ Senkkopfschraube M5x16  
Aludistanz Ø8,4xØ5,3x7,5

#### **Fastening of the tank ring:**

- ❶ Fillister head screw M5x30  
Alu spacer Ø8,4xØ5,3x7,5
- ❷ Countersunk screw M5x16  
Alu spacer Ø8,4xØ5,3x7,5
- ❸ Countersunk screw M5x16  
Alu spacer Ø8,4xØ5,3x7,5



### **Hinweis / Note:**

Der Unterlegtring ist nur dann notwendig, wenn der originale Tankverschluss vertieft eingelassen ist.

The adapter ring is only necessary if the original tank closure is recessed.

Weiteres Zubehör auf [www.hepco-becker.de](http://www.hepco-becker.de) / More accessories see [www.hepco-becker.de](http://www.hepco-becker.de)