

C-Bow Taschenhalter

SUZUKI M 800
(2010-2012)

Artikel Nr.:
6303524 00 02 chrom



Montage

Der Bausatz umfasst die folgenden Teile:

Stück	Bestellnr.	Bezeichnung	Stück	Bestellnr.	Bezeichnung
2	700007062	C-Bow	8		U – Scheibe Ø 6,4mm
2	700011114	Halteadapter vorne links/rechts	6		Aludistanz Ø18 x Ø9 x 10mm
2	700011093	Halteadapter hinten links/rechts	2		Aludistanz Ø18 x Ø9 x 18mm
1	700011228	Schraubensatz:			
2		Linsenkopfschraube M8 x 90mm			Schraubensatz C-Bow und Sissybar kombiniert:
2		Sechskantschraube M8 x 75mm	2		Aludistanz Ø18 x Ø9 x 5mm
4		Sechskantschraube M6 x 16mm	2		Aludistanz Ø18 x Ø9 x 12mm
4		Sechskantschraube M6 x 25mm			
4		U – Scheibe Ø 8,4mm			

Blinker verbleiben in Originalposition.



Die Voraussetzung für die Montage ist natürlich eine gewisse technische Erfahrung. Wenn Sie sich nicht sicher sind, wie man eine bestimmte Arbeit ausführt, sollten Sie diese Ihrer Fachwerkstatt überlassen. Ziehen sie alle zugänglichen Schrauben zuerst nur locker an. Nachdem alles montiert ist, werden die Schrauben dann auf das entsprechende Anzugsmoment festgezogen. Dadurch wird sichergestellt, dass das Produkt spannungsfrei angebaut ist. Anzugsmomente beachten! Nach der Montage alle Verschraubungen auf festen Sitz kontrollieren!

C-Bow Taschenhalter

SUZUKI M 800
(2010-2012)

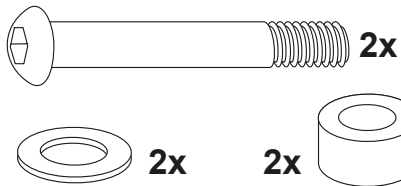
Artikel Nr.:
6303524 00 02 chrom



Montage

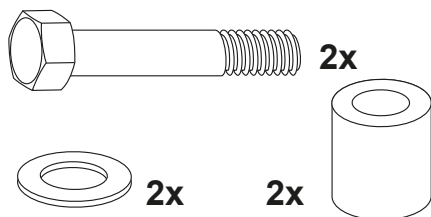
Montage Halteadapter vorne: **1**

Originalschraube aus der Chromblende entfernen, diese entfällt.
Den Halteadapter mit der Linsenkopfschraube M8 x 90mm und U-Scheibe Ø8,4 anschrauben. Vorher Aludistanz Ø18 x Ø9 x 10mm zwischen Blende und Halter einsetzen.

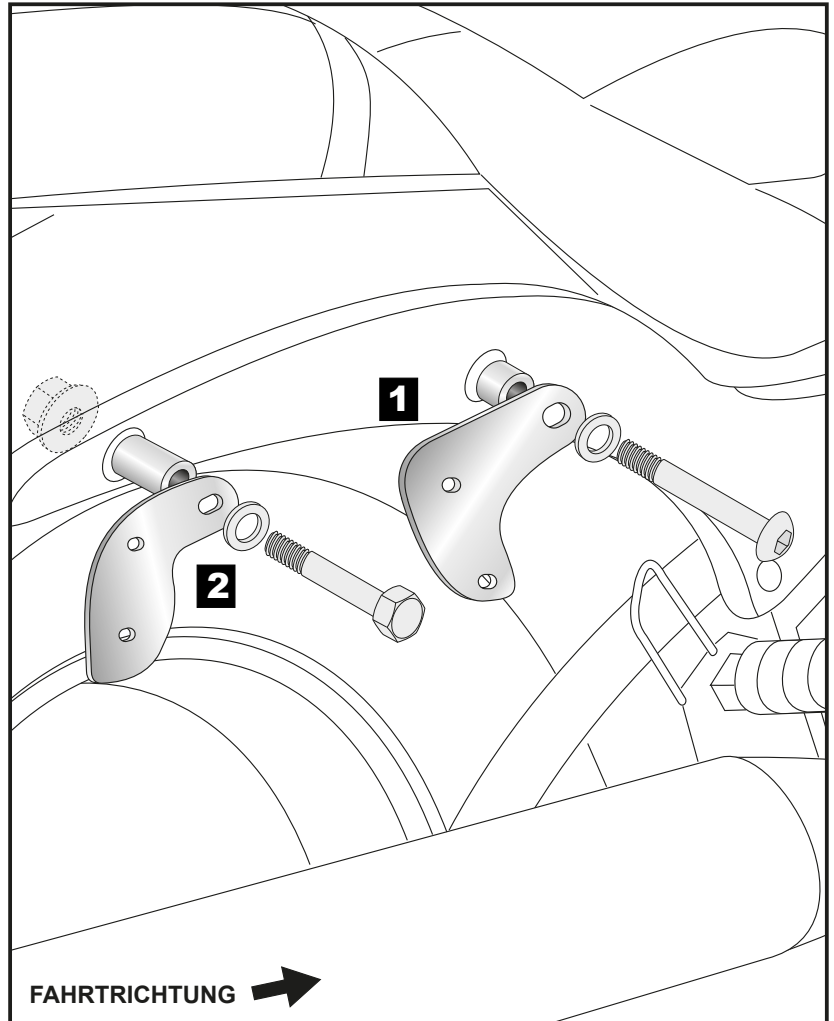


Montage Halteadapter hinten: **2**

Originalschraube aus der Chromblende entfernen, diese entfällt.
Den Halteadapter mit der Sechskantschraube M8 x 75mm, U-Scheibe Ø8,4 und der Originalmutter lose anschrauben. Zuvor zwischen Blende und Adapter die Aludistanz Ø18 x Ø9 x 18mm einsetzen.



1



Montage des C-BOW links und rechts: **2**

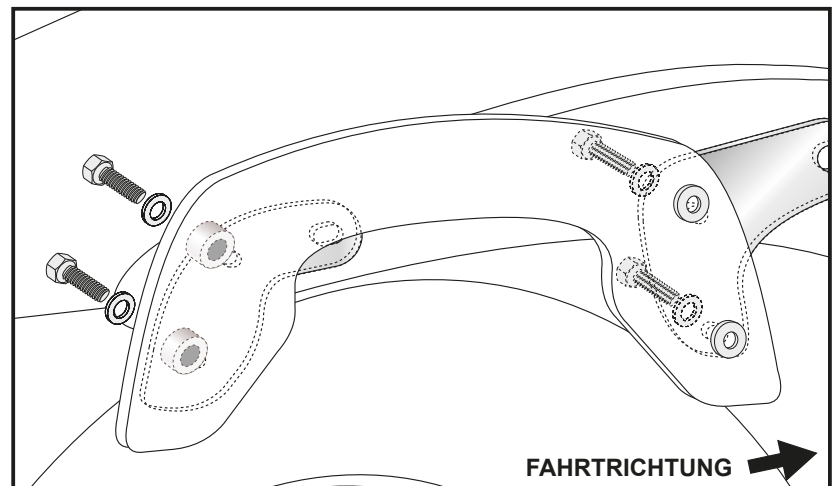
Vorne: **3** mit den Sechskantschrauben M6 x 16mm und U-Scheiben Ø6,4.



Hinten: **4** mit den Sechskantschrauben M6 x 25mm und U-Scheiben Ø6,4. Zwischen C-BOW und Halteadapter müssen Aludistanzen Ø18 x Ø9 x 10mm eingefügt werden.



2



C-Bow Taschenhalter

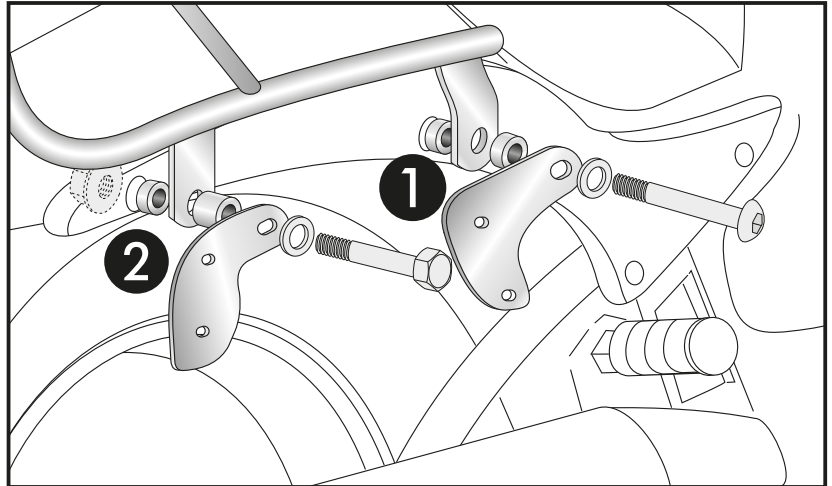
SUZUKI M 800
(2010-2012)

Artikel Nr.:
6303524 00 02 chrom



Montage zusammen mit einer Sissybar/Gepäckbrücke

Wenn Sissybar und C-BOW kombiniert angebaut werden, muss zwischen Sissybar und Halteadapter vorne ① eine Aludistanz $\text{\O}18 \times \text{\O}9 \times 5\text{mm}$ eingesetzt werden.
Hinten ② wird eine Aludistanz $\text{\O}18 \times \text{\O}9 \times 12\text{mm}$ eingesetzt.



Weiteres Zubehör auf unserer Homepage.



Hepco & Becker GmbH
An der Steinmauer 6
D-66955 Pirmasens

Tel.: 06331 - 1453 - 100
Fax: 06331 - 1453 - 120
eMail: vertrieb@hepco-becker.de
www.hepco-becker.de

C-Bow Soft bag holder

SUZUKI M 800
(2010-2012)

Item-no.:
6303524 00 02 chrome



Assembling instructions

The kit includes the following parts:

Quant	item no.	description	Quant	item no.	description
2	700007062	C-Bow chrome	8		washer Ø 6,4mm
2	700011114	front adapter left/right	6		spacer Ø18 x Ø9 x 10mm
2	700011093	rear adapter left/right	2		spacer Ø18 x Ø9 x 18mm
1	700011228	screw kit:			for combination C-Bow and Sissybar/rear rack:
2		filister head screw M8 x 90mm	2		spacer Ø18 x Ø9 x 5mm
2		hexagon bolt M8 x 75mm	2		spacer Ø18 x Ø9 x 12mm
4		hexagon bolt M6 x 16mm			
4		hexagon bolt M6 x 25mm			
4		washer Ø 8,4mm			



Of course, the assembly requires a certain technical experience. If you are not sure how to execute a determined action, you should ask your local distributor to do it. First, tighten all screws only loosely. After mounting all parts, the screws should be tightened to the torque specified. This guarantees, that the product is mounted without tension. Observe the tightening torques of the manufacturer! Control all screw connections after the assembling for tightness!

C-Bow Soft bag holder

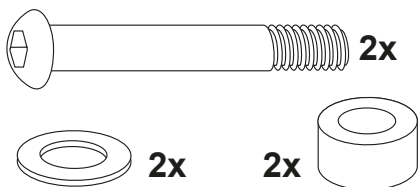
SUZUKI M 800
(2010-2012)

Item-no.:
6303524 00 02 chrome

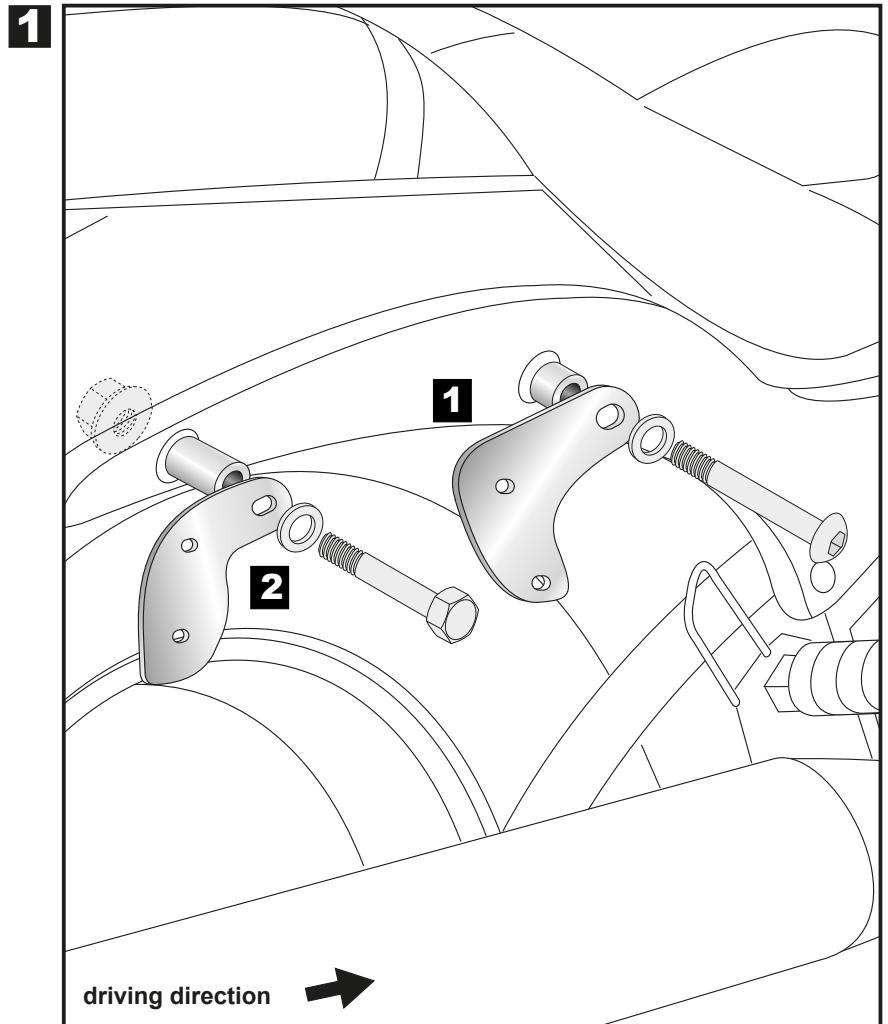
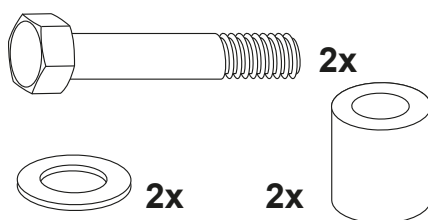


Assembling instructions

Fastening of the adapters: **1**
with filister head screws M8 x 90mm
and washers Ø8,4. Sandwich spacer
Ø18 x Ø9 x 10mm between chromed
cover and adapters.
Original screws are obsolete.



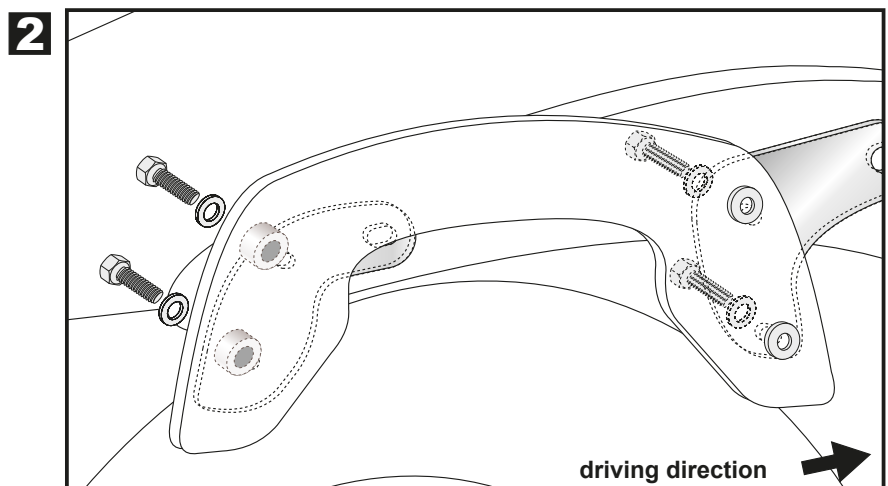
Fastening of the adapters: **2**
with hexagon screws M8 x 75mm,
washers Ø8,4 and original nut.
Sandwich spacer Ø18 x Ø9 x 18mm
between chromed cover and adapters.
Original screws are obsolete.



Fastening of the C-BOWs:
Front: **3** use hexagon bolts M6 x
16mm and washers Ø6,4.



Rear: **4** use hexagon bolts M6 x
25mm and washers Ø6,4.
Sandwich spacer Ø18 x Ø9 x 10mm
between C-Bow and adapters.



C-Bow Soft bag holder

SUZUKI M 800
(2010-2012)

Item-no.:
6303524 00 02 chrome

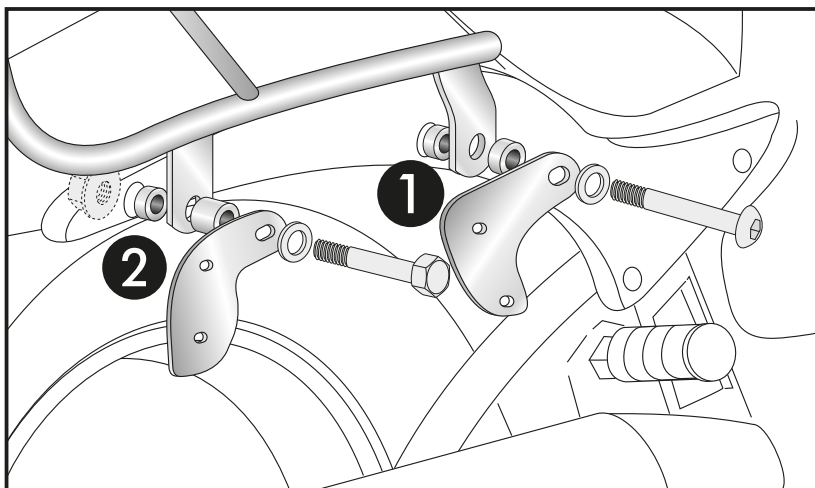


Mounting a C-Bow together with a Sissybar/rear rack

you have to sandwich spacers
between Sissybar and C-Bow adapter.

Front fixing point ①
use spacer $\text{Ø}18 \times \text{Ø}9 \times 5\text{mm}$,

rear fixing point ②
use spacer $\text{Ø}18 \times \text{Ø}9 \times 12\text{mm}$.



More accessories: see our homepage.



Hepco & Becker GmbH
An der Steinmauer 6
D-66955 Pirmasens
Germany

Tel.: +49 6331 - 1453 - 100
Fax: +49 6331 - 1453 - 120
eMail: vertrieb@hepco-becker.de
www.hepco-becker.de