



**DE INHALT**  
**GB CONTENTS**

1	700008631 Gepäckplatte	1	700008631 sportrack plate
1	700008633 Schlossplatte	1	700008633 lock plate
1	700008632 Rastplatte	1	700008632 holding plate
4	Gummipuffer	4	rubber
4	Senkkopfschrauben M6 x 25	4	countersunk head screw M6 x 25
4	selbstsichernde Muttern M6	4	self lock nuts M6
4	U-Scheiben Ø6,4	4	washer Ø6,4
4	Verschlußstopfen Ø8 mm	4	plastic plug Ø8 mm
1	Logo Hepco & Becker ø30mm	1	emblem Hepco & Becker ø30mm
1	Dichtband - Länge 100 cm	1	seal strip - length 100 cm

**DE VORBEREITUNG**  
**GB PREPARING**

Soziussitzbank abnehmen. Dismantle passenger seat.

**DE WICHTIG**  
**GB IMPORTANT**

Die Voraussetzung für die Montage ist natürlich eine gewisse technische Erfahrung. Wenn Sie sich nicht sicher sind, wie man eine bestimmte Arbeit ausführt, sollten Sie diese Ihrer Fachwerkstatt überlassen. Ziehen sie alle zugänglichen Schrauben zuerst nur locker an. Nachdem alles montiert ist, werden die Schrauben dann auf das entsprechende Anzugsmoment festgezogen. Dadurch wird sichergestellt, dass das Produkt spannungsfrei angebaut ist. Anzugsmomente beachten! Nach der Montage alle Verschraubungen auf festen Sitz kontrollieren!

Of course, the assembly requires a certain technical experience. If you are not sure how to execute a determined action, you should ask your local distributor to do it. First, tighten all screws only loosely. After mounting all parts, the screws should be tightened to the torque specified. This guarantees, that the product is mounted without tension. Observe the tightening torques of the manufacturer! Control all screw connections after the assembling for tightness!

**HONDA CBR 1000 RR Fireblade SP**  
Baujahr 2014-2016 / date of manufacture 2014-2016

Artikel Nr.: / Item-no.:

**670916 00 01** schwarz/black

## Montage der Rastplatte ①

mit Senkkopfschrauben M6 x 25, U-Scheiben Ø6,4 und selbstsichernden Muttern M6.

## Vormontage der Schlossplatte ②

mit Senkkopfschrauben M6 x 25, U-Scheiben Ø6,4 und selbstsichernden Muttern M6.

Schrauben nur leicht anziehen, um noch ein Verschieben der Schlossplatte zu ermöglichen.

Einsetzen des Sporttracks mit der Rastplatte zuerst, dann mit der Schlossplatte, einrasten in Schloss.

Nach Abnehmen des vormontierten Sporttracks endgültiges Anziehen der beiden Senkschrauben der Schlossplatte.

## Assembly of the holding plate ①

with countersunk screws M6 x 25, washers Ø 6, 4 and self-locking nuts M6.

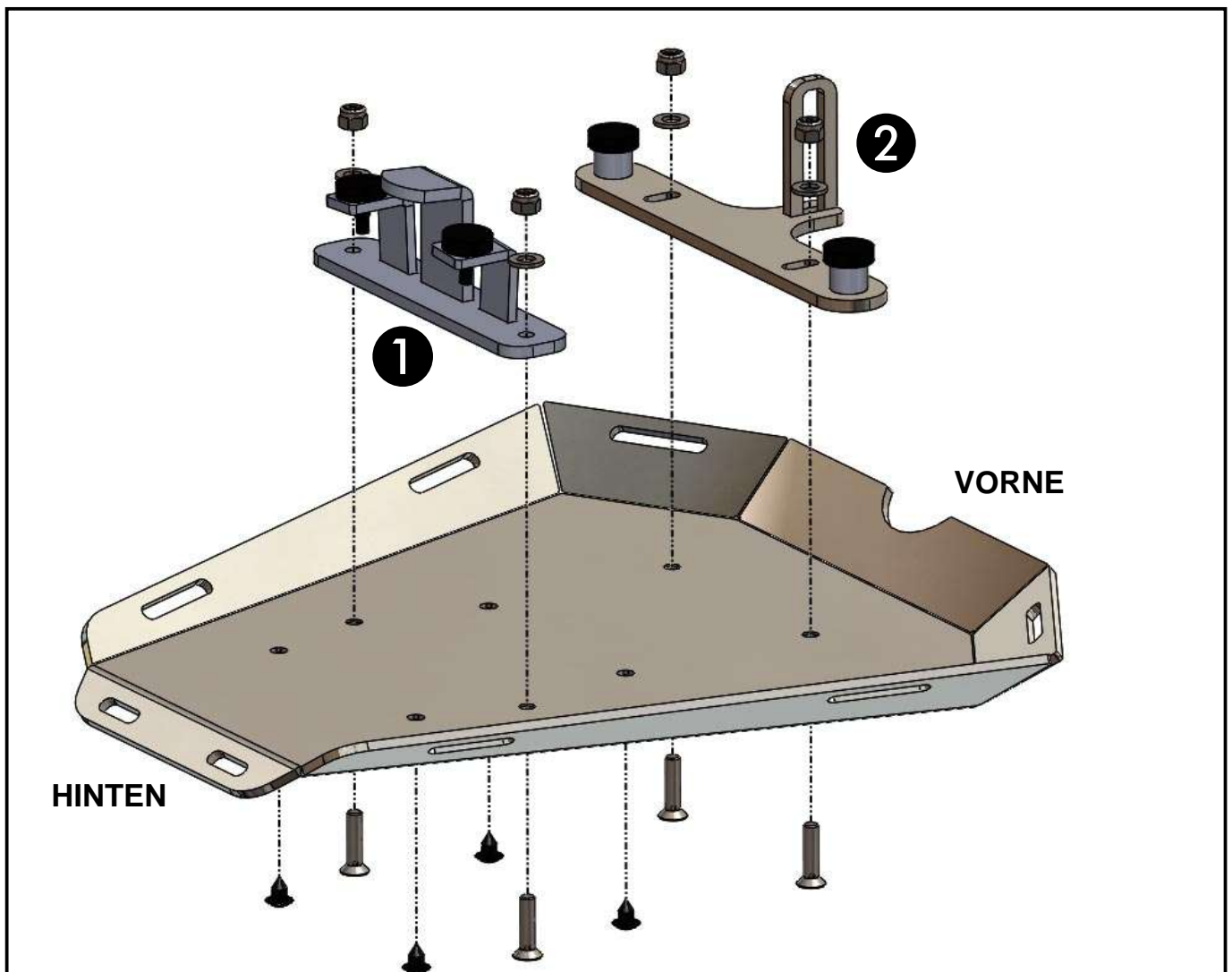
## Pre-assembly of the lid plate ②

with countersunk screws M6 x 25, washers Ø 6, 4 and self-locking nuts M6.

Over-tighten the screws only slightly to allow even a displacement of the lid plate.

Inserting the sport racks with the holding plate first, then with the lid plate, lock in lock.

After removing the pre mounted sporttracks tighten the two countersunk screws of the lid plate.



## HONDA CBR 1000 RR Fireblade SP Baujahr 2014-2016

Art.-Nr.: 670916 00 01 schwarz

Die 4 nicht benutzten Bohrungen der Gepäckplatte mit Verschlußstopfen verschließen.  
Die Befestigung des SPORTRACKS am Motorrad erfolgt in der gleichen Weise wie beim Soziussitz.  
Bitte vor dem Fahren den festen Sitz des SPORTRACKS im Schloss kontrollieren.

Seal up the 4 holes not in use with sealing plugs.  
Fixing the SPORTRACK onto the motorbike is the same as fixing a pillion seat.  
Please check that the SPORTRACK is securely fitted before driving.

Anbringung des Dichtbandes:  
dieses wird, wie gezeigt, auf der Rückseite der  
Sportrackplatte aufgeklebt.

Affixing of the seal strip:  
this will be stuck, as shown on the picture, to the  
back of the Sportrack plate.



Weiteres Zubehör auf unsere Homepage. More accessories: see our homepage.



**Hepco & Becker GmbH**  
An der Steinmauer 6  
D-66955 Pirmasens  
Germany

Tel.: +49 (0)6331 - 1453 - 100  
Fax: +49 (0)6331 - 1453 - 120  
eMail: [vertrieb@hepco-becker.de](mailto:vertrieb@hepco-becker.de)  
[www.hepco-becker.de](http://www.hepco-becker.de)