

EASYRACK

ALURACK



ROYAL ENFIELD Himalayan

(2021-)

Art.Nr./Item-no.:

6627629 01 01 schwarz/black

ROYAL ENFIELD Himalayan

(2021-)

Art.Nr./Item-no.:

6557629 01 01 schwarz/black

Inhalt

- 1x 700011654 Adapterplatte
- 1x 700011655 Schraubensatz:
 - 4 Senkschrauben M6x20
 - 4 Zylinderschraube M6x20
 - 4 Zylinderschraube M6x12
 - 2 Viereck-Scheibe 20x20x ø6,4
 - 4 Selbstsichernde Mutter M6
 - 6 U- Scheibe Ø6,4
 - 4 Aludistanz Ø18xØ7x5mm

Bei Bestellung eines Aluracks zusätzlich:

- 1x 700006881 Alurack
- 1x 700006882 TC-Bügel für Alurack
- 1x 700006883 Abdeckplatte für Rack

Bei Bestellung eines Easyracks zusätzlich:

- 1x 700008650 Easyrack
- 1x 700008647 Abdeckblende links
- 1x 700008648 Abdeckblende rechts

Content

- 1x 700011654 Adapter plate
- 1x 700011655 Screw kit:
 - 4 Countersunk screw M6x20
 - 4 Allen screw M6x20
 - 4 Allen screw M6x12
 - 2 Special washer 20x20x ø6,4
 - 4 Self lock nut M6
 - 6 Washer Ø6,4
 - 4 Alu spacer Ø18xØ7x5mm

When ordering a Alurack:

- 1x 700006881 Alurack
- 1x 700006882 Bow for Alurack
- 1x 700006883 Plastic cover for rack

When ordering a Easyrack:

- 1x 700008650 Easyrack
- 1x 700008647 Plastic cover left
- 1x 700008648 Plastic cover right



Easyrack

Zuladung max. 7kg
Max. load 7 kg



Alurack

280721

Wichtig / Important:

Beachten Sie die in Ihrem Land geltenden Zulassungsbestimmungen.
Für den Bereich der BRD gilt: Ein Eintrag in die Fahrzeugpapiere ist nicht erforderlich.

Wir empfehlen, die Montage in einer Fachwerkstatt durchführen zu lassen. Bei der Montage, alle zugänglichen Schrauben vorerst nur locker andrehen, sodass eine spannungsfreie Montage gewährleistet wird. Beim Anziehen der Schrauben, Anzugsmomente beachten.

We recommend having the installation carried out in a professional workshop. During installation, tighten all accessible screws loosely at first to ensure tension-free installation. When tightening the screws, observe the tightening torques.

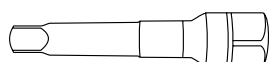
Benötigte Werkzeuge / Required tools



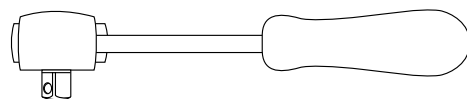
Schraubensicherung
mittelfest
Liquid screw lock
medium strength



Set



Verlängerung/extension



Ratsche/Ratchet

Vorbereitende Maßnahmen / Preparatory actions

Originales Abdeckblech der Gepäckbrücke samt Schrauben entfernen, alle Teile entfallen.
Remove the original cover plate including screws, all parts are obsolete.

Vorbereitung des Aluracks:

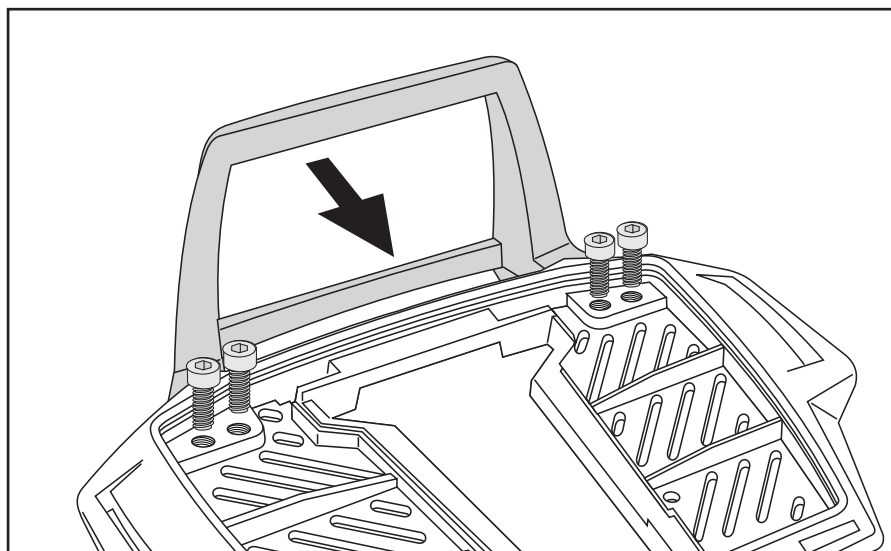
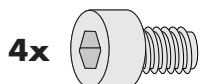
Den beiliegenden TC-Bügel mit den Zylinderschrauben M6x12 hinten unter dem Alurack verschrauben.

Der TC-Bügel ist nur bei Anbringung eines Hepco & Becker Topcases erforderlich.

Preparing of the Alurack:

Fix the bow to the rack with allen screws M6x12.

The bow is needed in use with a Hepco & Becker Top case only.



Montageanleitung / Installation Instruction

Montage der Adapterplatte:

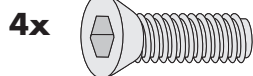
Mit Senkschrauben M6x20 in den Originalgewinden befestigen. Zwischen Adapterplatte und Originalbrücke die Aludistanzen $\text{\O}18 \times \text{\O}7 \times 5 \text{mm}$ fügen.

Schraubensicherung, mittelfest verwenden

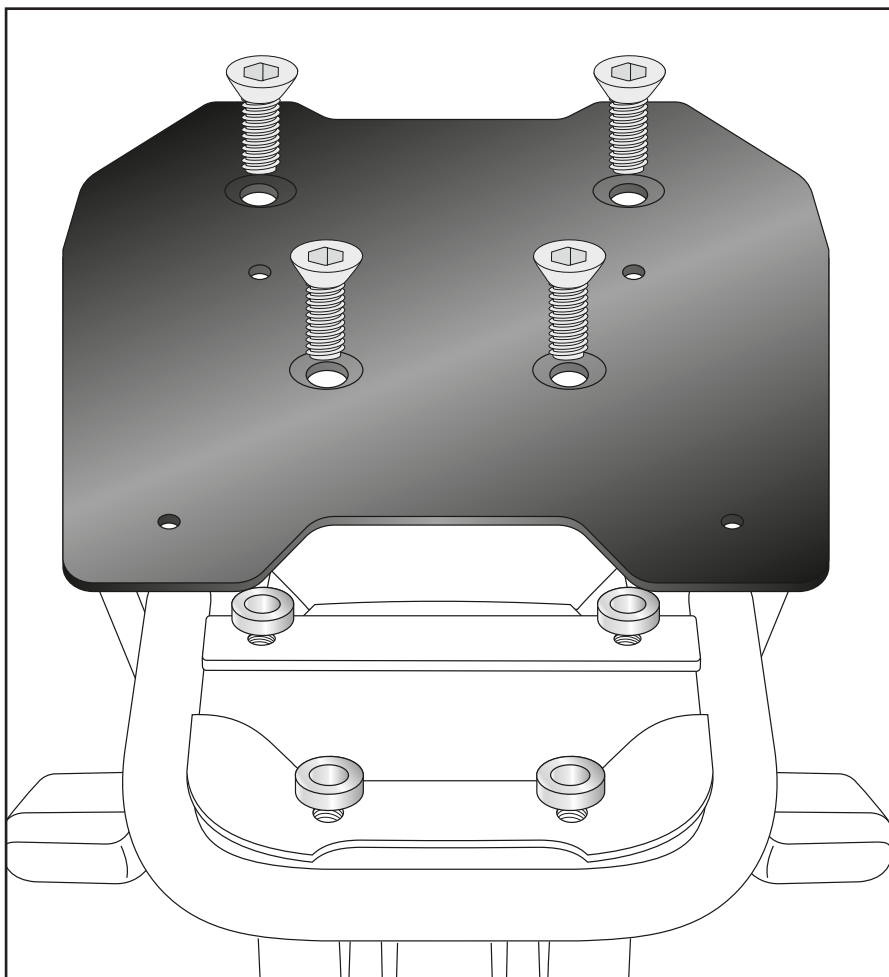
Fastening of the Adapter plate:

With countersunk screws M6x20 in the original threads. Add alu spacer $\text{\O}18 \times \text{\O}7 \times 5 \text{mm}$ between adapter plate and original rack.

Use liquid screw lock, medium strength



1



Montage des Easyracks:

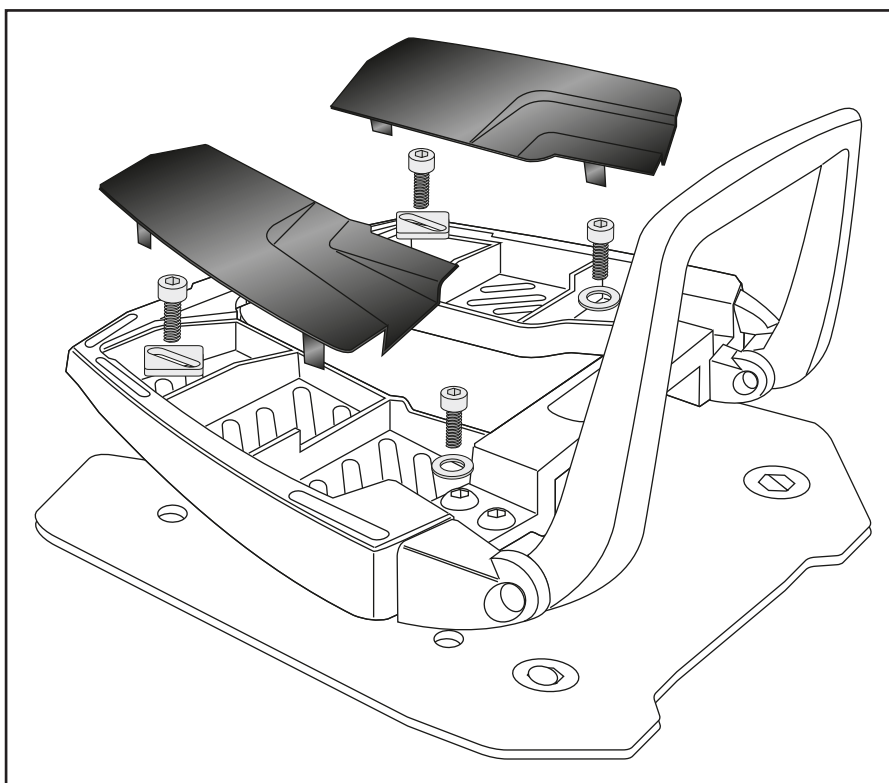
Mit den Zylinderschrauben M6x20, Viereck-Scheiben (hintere Verschraubung, vorne 2x U-Scheiben $\text{\O}6,4$), U-Scheiben $\text{\O}6,4$ sowie selbstsichernden Muttern M6 verschrauben. Anschließend Kunststoffabdeckungen montieren.

Fastening of the Easyrack:

Use allen screws M6x20, special washers $20 \times 20 \times \text{\O}6,4$ (rear bolting, front use 2x washer $\text{\O}6,4$). Secure with washers $\text{\O}6,4$ and self-lock nuts M6. Mount the plastic covers.



2



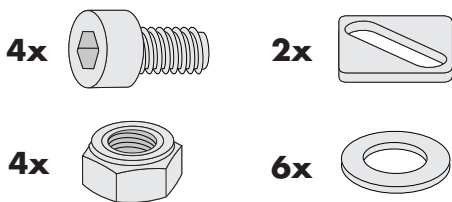
Montageanleitung / Installation Instruction

Montage des Aluracks:

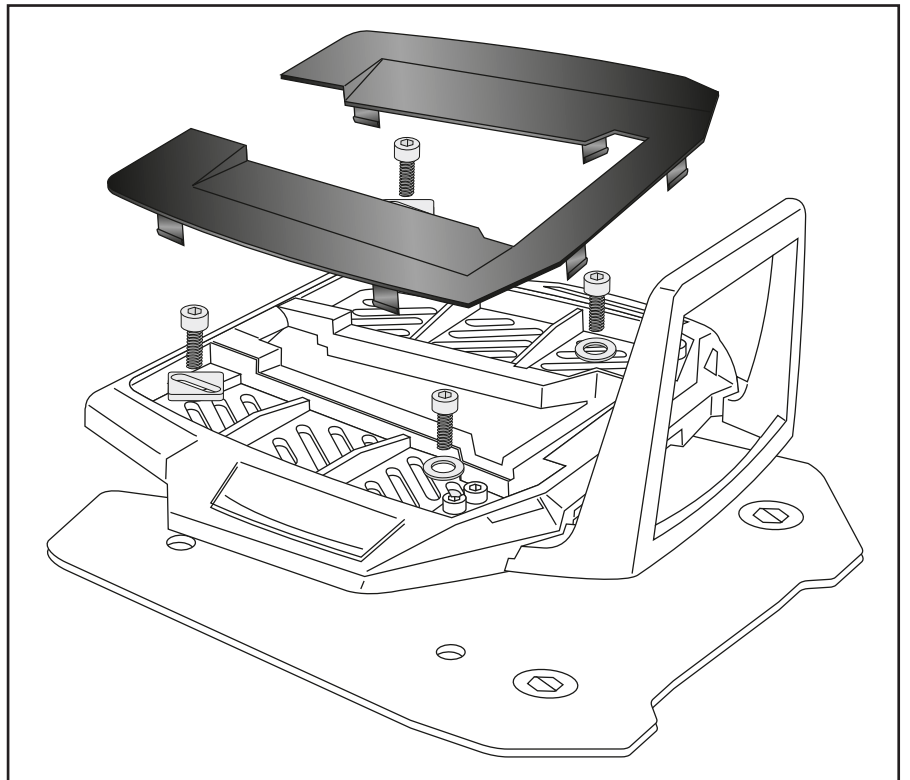
Mit den Zylinderschrauben M6x20, Viereck-Scheiben (hintere Verschraubung, vorne 2x U-Scheiben Ø6,4), U-Scheiben ø6,4 sowie selbstsichernden Muttern M6 verschrauben
Anschließend Kunststoffabdeckung montieren.

Fastening of the Alurack:

Use allen screws M6x20, special washers 20x20xØ6,4 (rear bolting, front use 2x washer Ø6,4).
Secure with washers ø6,4 and self-lock nuts M6. Mount the plastic cover.



3



Achtung / Attention:

Nach der Montage alle Verschraubungen auf festen Sitz kontrollieren! Abgebaute Teile wieder montieren.
Bitte beachten Sie unsere beigefügten Serviceinformationen.

Control all screw connections after the assembling for tightness! Reassemble the dismantled parts. Please notice our enclosed service information.

Weiteres Zubehör für dieses Modell auf www.hepco-becker.de / More accessories for this model see www.hepco-becker.de

HEPCO&BECKER GmbH | An der Steinmauer 6 | 66955 Pirmasens | Germany | Tel. +49 6331 1453100 | Fax: +49 6331 1453 120 | Mail: vertrieb@hepco-becker.de