

TANKRING basic



passend für / suitable for:

Alle HONDA Modelle, die eine 5-Loch Befestigung des Tankverschlusses aufweisen

For all HONDA models that have a 5-hole fastening of the tank lid.

Artikel Nr.: / Item-no.:

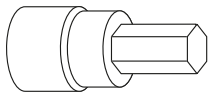
516992-5

DE INHALT
GB CONTENTS

1x 700013951 Tankring
1x 700013879 Montageset Basic
2x Kunststoffdome
1x 700013254 Schraubensatz:
2 Senkkopfschraube M4x35
1 Linsenschraube M4x35
3 Aludistanz $\varnothing 7,5 \times \varnothing 4,5 \times 5,5$ mm

1x 700013951 Tank ring
1x 700013879 Mounting set Basic
2x Plastic dome
1x 700013254 Screw kit:
2 Countersunk screw M4x35
1 Filister head screw M4x35
3 Spacer $\varnothing 7,5 \times \varnothing 4,5 \times 5,5$ mm

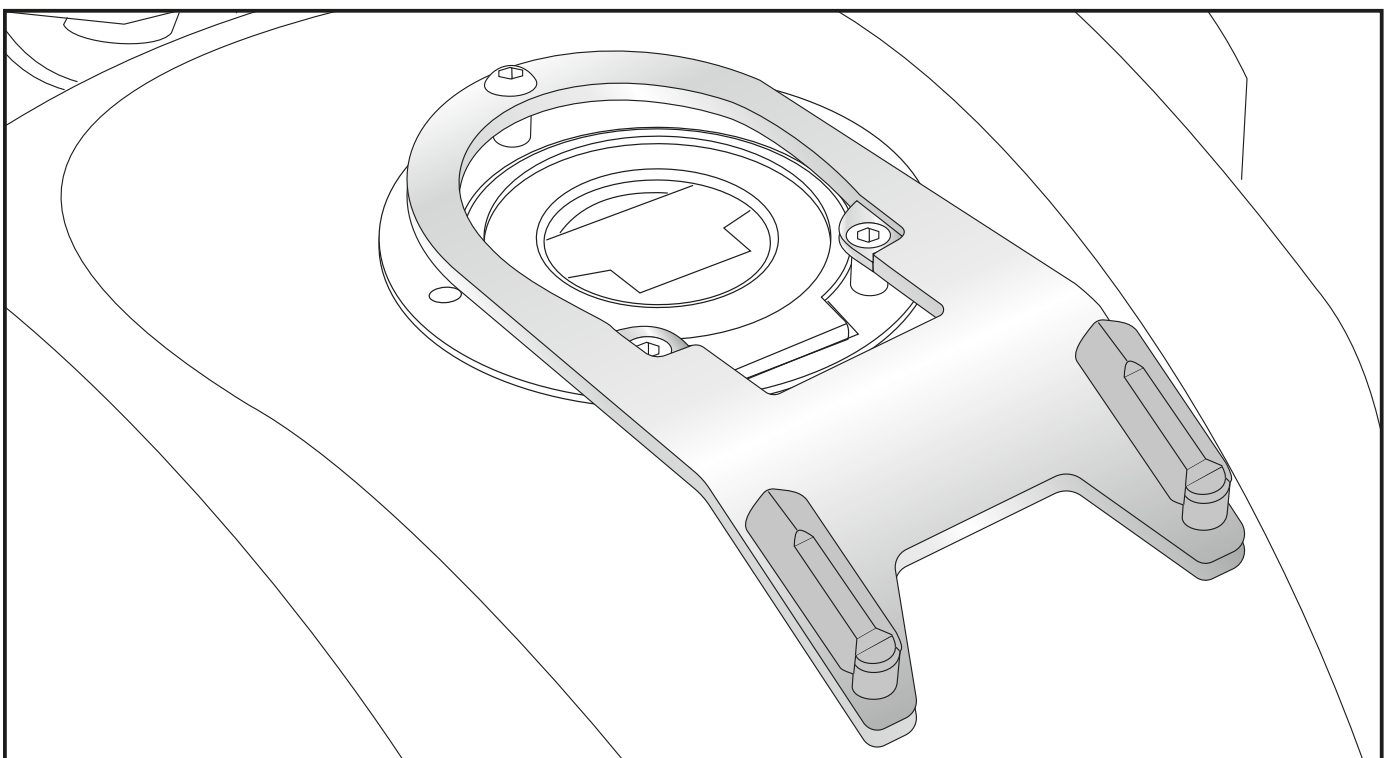
DE BENÖTIGTE WERKZEUGE
GB TOOLS REQUIRED



Set

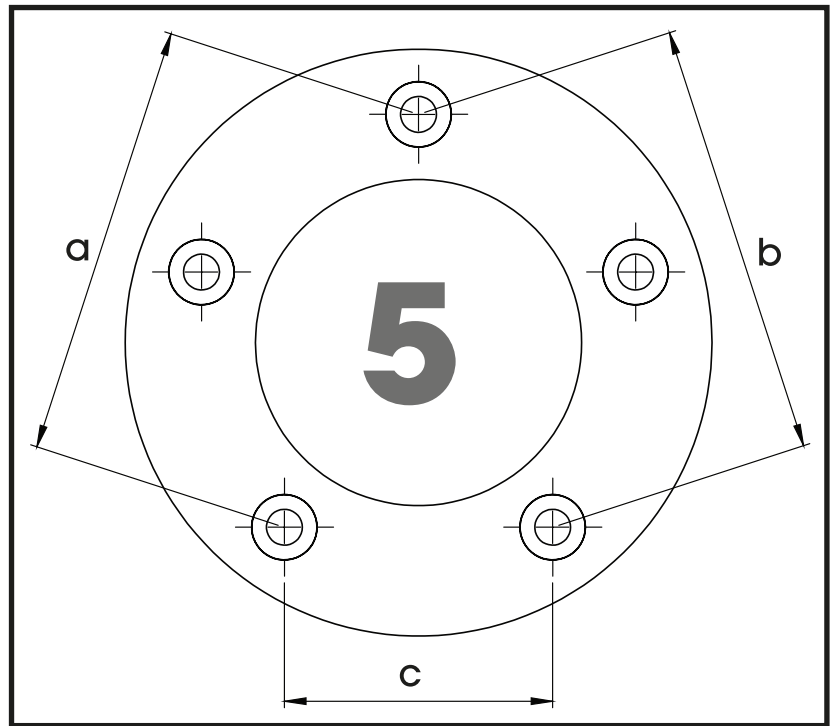
DE VORBEREITUNG
GB PREPARING

Die 3 Originalschrauben des Tankverschlusses entfernen, diese entfallen.
Dismantle the 3 original screws, these are obsolete.

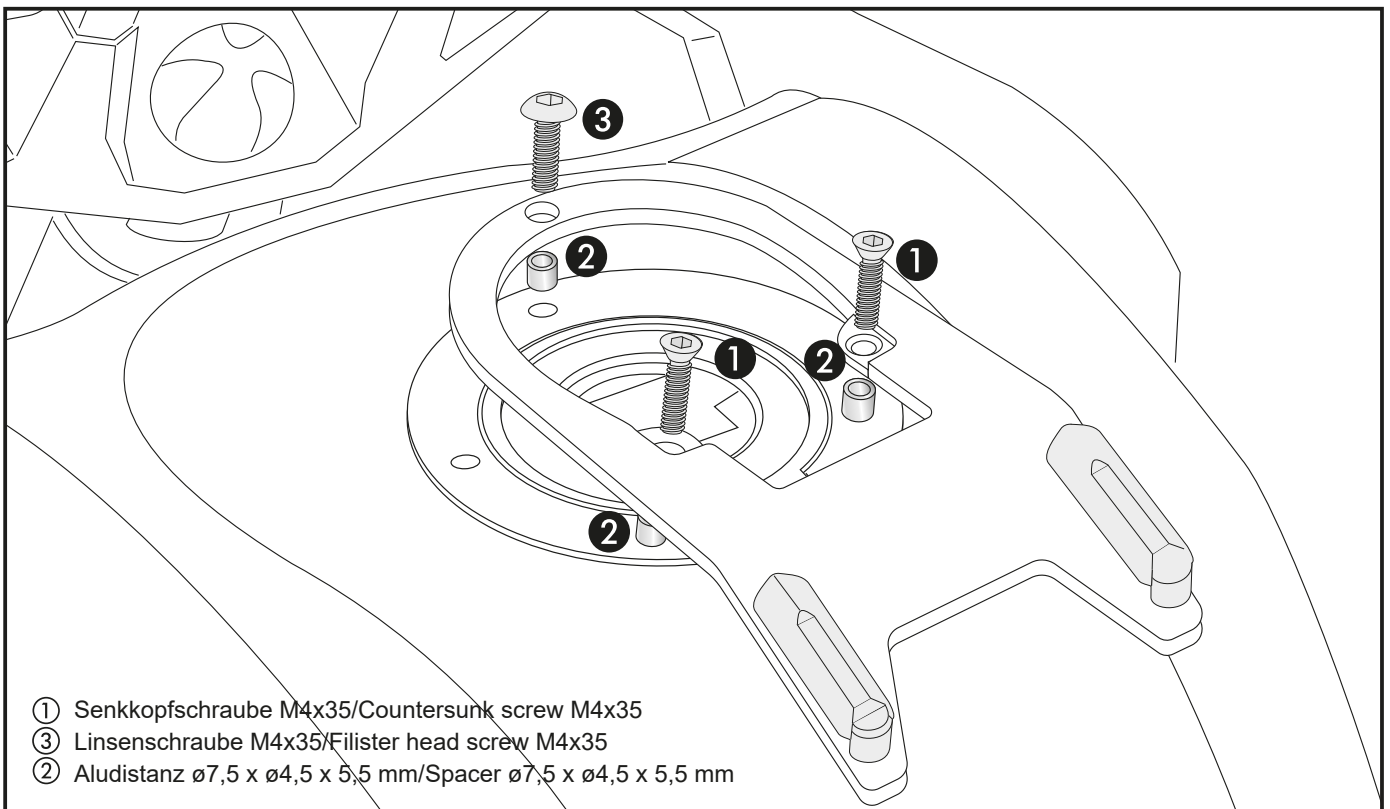


DE MAßE
GB DIMENSIONS

∅	a	b	c
4	81,5	81,5	60,8



DE MONTAGE
GB MOUNTING



- ① Senkkopfschraube M4x35/Countersunk screw M4x35
- ③ Linsenschraube M4x35/Filister head screw M4x35
- ② Aludistanz $\varnothing 7,5 \times \varnothing 4,5 \times 5,5$ mm/Spacer $\varnothing 7,5 \times \varnothing 4,5 \times 5,5$ mm

Anzugsmomente des Motorradherstellers beachten!
Nach der Montage alle Verschraubungen auf festen Sitz kontrollieren!
Observe the tightening torques of the motorcycle manufacturer!
Control all screw connections after the assembling for tightness!



Hepco & Becker GmbH
An der Steinmauer 6
D-66955 Pirmasens
Germany

Tel.: 0049 6331 - 1453 - 100
Fax: 0049 6331 - 1453 - 120
eMail: vertrieb@hepco-becker.de
www.hepco-becker.de