



Inhalt	Content
1x Adapterring BMW	1x Adapter ring BMW
1x 700012640 Tankring	1x 700012640 Tank ring
1x 700013879 Montageset Basic	1x 700013879 Mounting set Basic
2x Kunststoffdome	2x Plastic dome

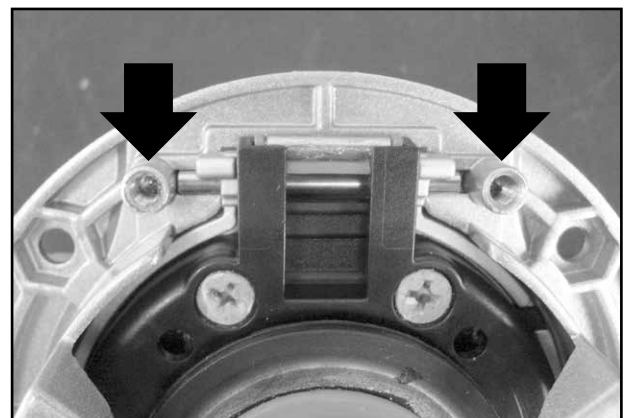
Benötigte Werkzeuge / Required tools

Set Verlängerung/extension Ratsche/Ratchet

Achtung / Attention:

Dieses Tankring-Kit ist für alle BMW Modelle geeignet, die eine Innenbefestigung des Tankverschlusses mit Gewinde M4 aufweisen. Die Gewinde sind erst sichtbar nach Ausbau der originalen Tankringeinheit, siehe auch Montageschritt 2 auf Seite 2.

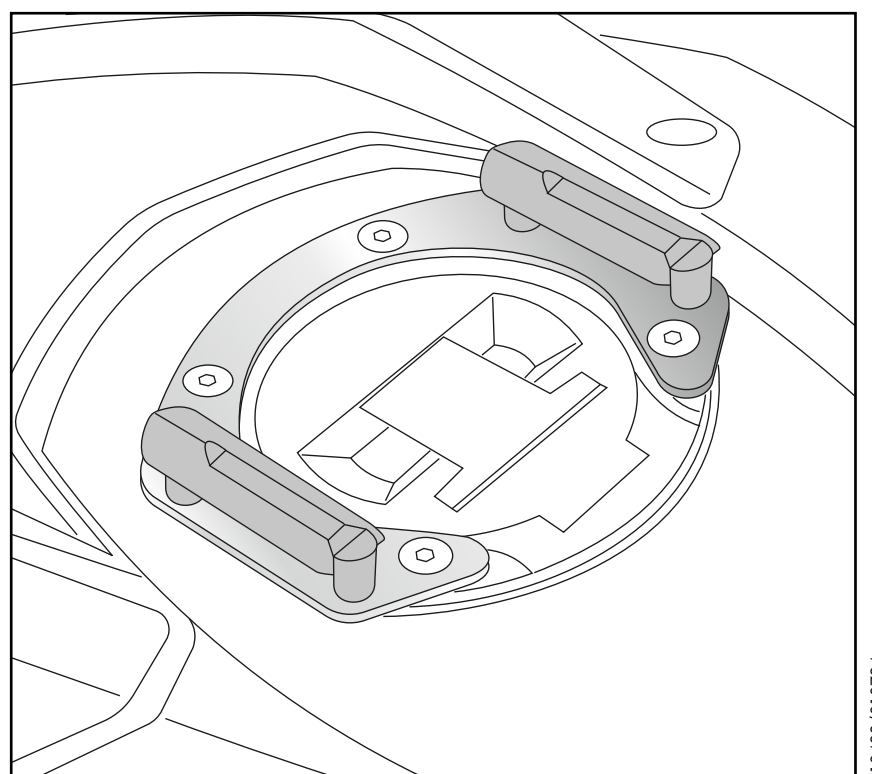
This tank ring kit is suitable for all BMW models that have an internal fastening of the tank cap with M4 thread. The threads are only visible after removing the original tank ring unit, see also installation step 2 on page 2.



Wichtig / Important:

Wenn Sie sich nicht sicher sind, wie man eine bestimmte Arbeit ausführt, sollten Sie diese Ihrer Fachwerkstatt überlassen. Ziehen sie alle zugänglichen Schrauben zuerst nur locker an. Nachdem alles montiert ist, werden die Schrauben dann auf das entsprechende Anzugsmoment festgezogen. Dadurch wird sichergestellt, dass das Produkt spannungsfrei angebaut ist. Anzugsmomente beachten! Nach der Montage alle Verschraubungen auf festen Sitz kontrollieren!

If you are not sure how to execute a determined action, you should ask your local distributor to do it. First, tighten all screws only loosely. After mounting all parts, the screws should be tightened to the torque specified. This guarantees, that the product is mounted without tension. Observe the tightening torques of the manufacturer! Control all screw connections after the assembling for tightness!



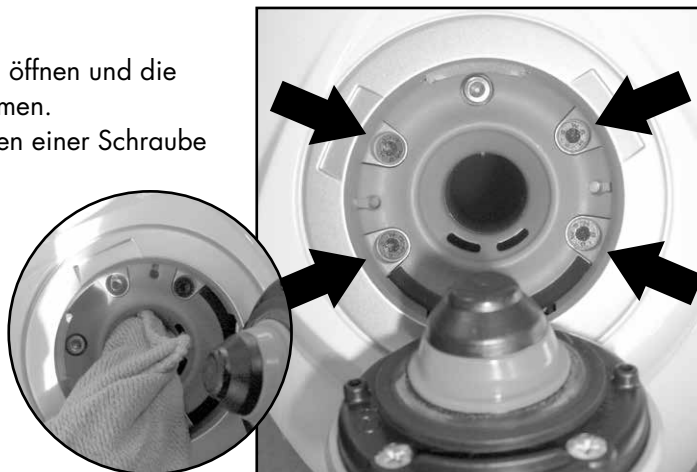
Vorbereitende Maßnahmen / Preparatory actions

Die originale Tankringeinheit demontieren. Dazu den Tankdeckel öffnen und die 4 Befestigungsschrauben entfernen. Die komplette Einheit abnehmen.

Tipp: Einen Lappen in den Einfüllstutzen stecken, um das Reinfallen einer Schraube zu vermeiden.

Disassemble the original tankring unit. Open the fuel cap and disassemble the original screws. Remove the complete unit.

Tip: Insert a rag in the filler neck to avoid the screws to fall inside the tank.

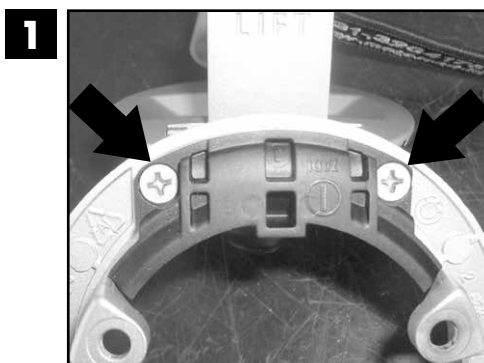


Montageanleitung / Installation Instruction

Umbau des Tankdeckels:

1 Die beiden Kreuzschlitzschrauben am originalen Tankdeckel lösen und den Kunststoffhalter abnehmen. Den Tankdeckel aus dem Tankringrahmen herausnehmen.

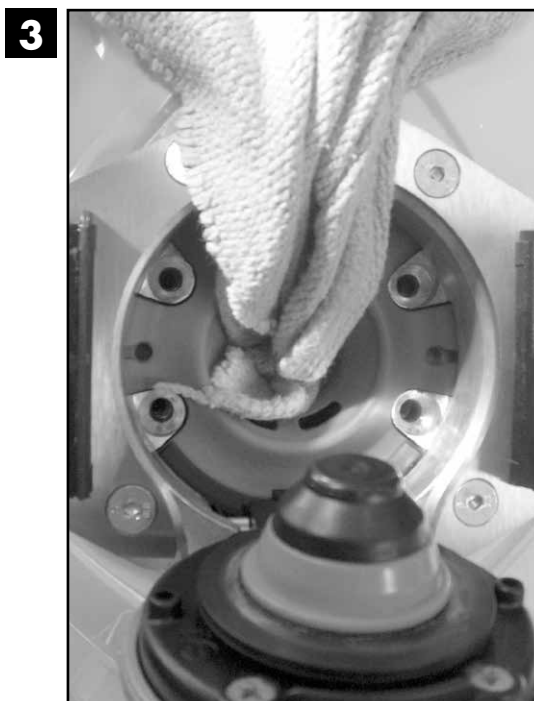
2 Den Tankdeckel in den Hepco&Becker Tankringrahmen einlegen, den originalen Kunststoffhalter wieder aufsetzen und mit den beiden originalen Kreuzschlitzschrauben befestigen.



Modification of the filler cap:

1 Undo the two Phillips screws on the original fuel filler cap and remove the plastic holder. Remove the fuel filler cap from the tank ring frame.

2 Place the fuel filler cap in the Hepco&Becker tank ring frame, replace the original plastic holder and secure it with the two original Phillips screws.



Befestigung am Motorrad:

3 Die umgebaute Tankringeinheit wieder auf den Tank aufsetzen und mit den 4 Originalschrauben befestigen.

Attaching on the bike:

3 Put the converted tank ring unit back onto the tank and secure it with the 4 original screws.



Achtung / Attention:

Nach der Montage alle Verschraubungen auf festen Sitz kontrollieren! Abgebaute Teile wieder montieren. Bitte beachten Sie unsere beigefügten Serviceinformationen.

Control all screw connections after the assembling for tightness! Reassemble the dismantled parts. Please notice our enclosed service information.

Weiteres Zubehör auf www.hepco-becker.de / More accessories see www.hepco-becker.de