

Easyrack

Alurack

HONDA VFR 1200 F
(2010-2016)

661960 01 01 schwarz/black

650960 01 01 schwarz/black

HONDA VFR 800 F
(2014-2020)

661985 01 01 schwarz/black

650985 01 01 schwarz/black



DE INHALT
GB CONTENTS

1 700007254 Befestigungsbrücke

Bei Bestellung eines Aluracks zusätzlich:

- 1 799.901HB Alurack
- 1 799.902HB TC-Bügel für Alurack
- 1 799.903HB Abdeckplatte für Rack

Bei Bestellung eines Easyracks zusätzlich:

- 1 700008650 Easyrack
- 1 700008647 Abdeckblende links
- 1 700008648 Abdeckblende rechts

1x Schraubensatz:

- 4x Zylinderschraube Innensechskant M8x20
- 4x Zylinderschraube Innensechskant M6x20
- 4x Zylinderschraube Innensechskant M6x12
- 4x Selbstsichernde Mutter M6
- 4x Viereck-Scheibe 20x20x ø6,4
- 4x U- Scheibe Ø8,4
- 4x U- Scheibe Ø6,4

1 700007254 Adapter rack

When ordering a Alurack:

- 1 799.901HB Alurack
- 1 799.902HB bow for Alurack
- 1 799.903HB plastic cover for rack

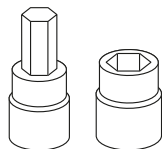
When ordering a Easyrack:

- 1 700008650 Easyrack
- 1 700008647 plastic cover left
- 1 700008648 plastic cover right

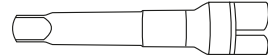
1x Screw kit:

- 4x allen screw M8x20
- 4x allen screw M6x20
- 4x allen screw M6x12
- 4x self lock nut M6
- 4x special washer 20x20x ø6,4
- 4x washer Ø8,4
- 4x washer Ø6,4

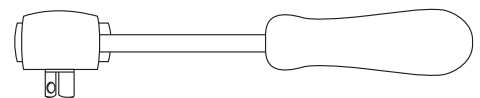
DE BENÖTIGTE WERKZEUGE
GB TOOLS REQUIRED



Set



Verlängerung/extension



Ratsche/Ratchet



Alurack

Easyrack

Alurack

HONDA VFR 1200 F
(2010-2016)

661960 01 01 schwarz/black

650960 01 01 schwarz/black

HONDA VFR 800 F
(2014-2020)

661985 01 01 schwarz/black

650985 01 01 schwarz/black



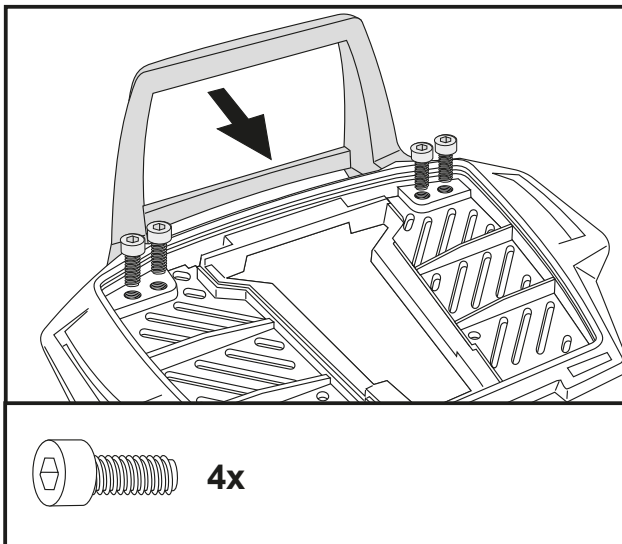
DE WICHTIG
GB IMPORTANT

Die Voraussetzung für die Montage ist natürlich eine gewisse technische Erfahrung. Wenn Sie sich nicht sicher sind, wie man eine bestimmte Arbeit ausführt, sollten Sie diese Ihrer Fachwerkstatt überlassen. Ziehen sie alle zugänglichen Schrauben zuerst nur locker an. Nachdem alles montiert ist, werden die Schrauben dann auf das entsprechende Anzugsmoment festgezogen. Dadurch wird sichergestellt, dass das Produkt spannungsfrei angebaut ist. Anzugsmomente beachten! Nach der Montage alle Verschraubungen auf festen Sitz kontrollieren!

Of course, the assembly requires a certain technical experience. If you are not sure how to execute a determined action, you should ask your local distributor to do it. First, tighten all screws only loosely. After mounting all parts, the screws should be tightened to the torque specified. This guarantees, that the product is mounted without tension. Observe the tightening torques of the manufacturer! Control all screw connections after the assembling for tightness!

DE VORBEREITUNG
GB PREPARING

Sitzbank abnehmen. Haltegriffe müssen demontiert werden.
Dismantle original handle bars - they are obsolete. Dismantle seat.



Vorbereitung des Aluracks:

Den beiliegenden TC-Bügel mit den Zylinderkopf-schrauben M6 x 12 hinten unter dem Alurack verschrauben.

HINWEIS:

Der TC-Bügel ist nur bei Anbringung eines Hepco & Becker Topcases erforderlich.

Preparing of the Alurack:

Fix the bow to the rack with allen screws M6 x 12.

NOTICE:

The bow is needed in use with a Hepco & Becker topcase only.

Easyrack

HONDA VFR 1200 F
(2010-2016)

661960 01 01 schwarz/black

HONDA VFR 800 F
(2014-2020)

661985 01 01 schwarz/black

Alurack

650960 01 01 schwarz/black

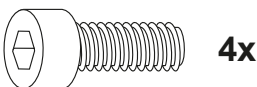
650985 01 01 schwarz/black



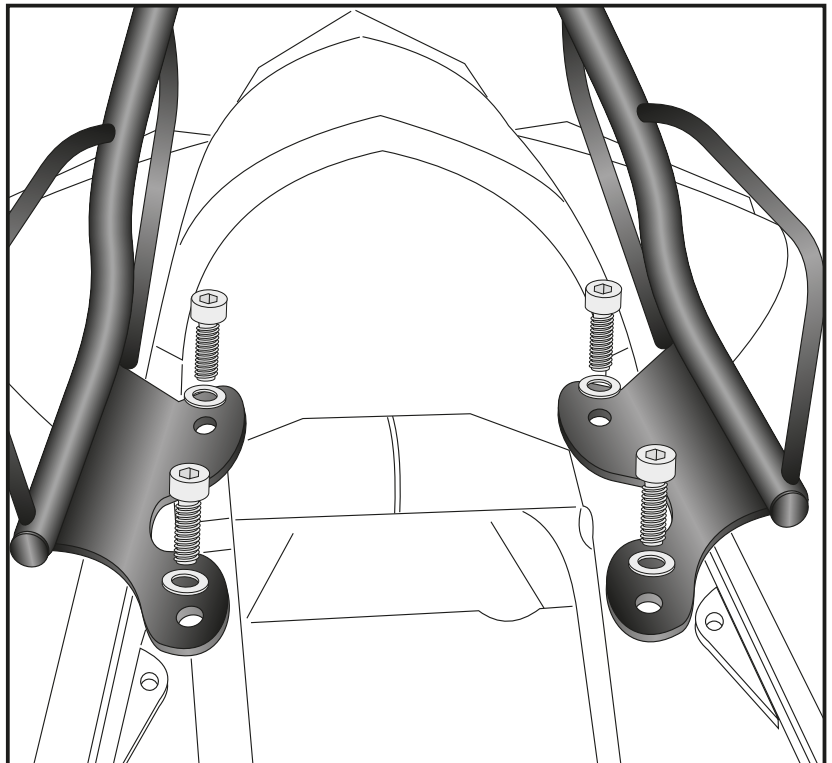
DE MONTAGEANLEITUNG
GB MOUNTING INSTRUCTIONS

Montage Befestigungsbrücke:
Die Brücke wird mit den Zylinder-schrauben M8 x 20mm und U-Scheiben Ø8,4 an den Bohrungen der Haltegriffe montiert.

Fastening of the adapter rack:
The original fixing points of the handle bars will be used to mount the adapter rack.
Fix the rack with allen screws M8 x 20 mm and washers ø8,4 mm.



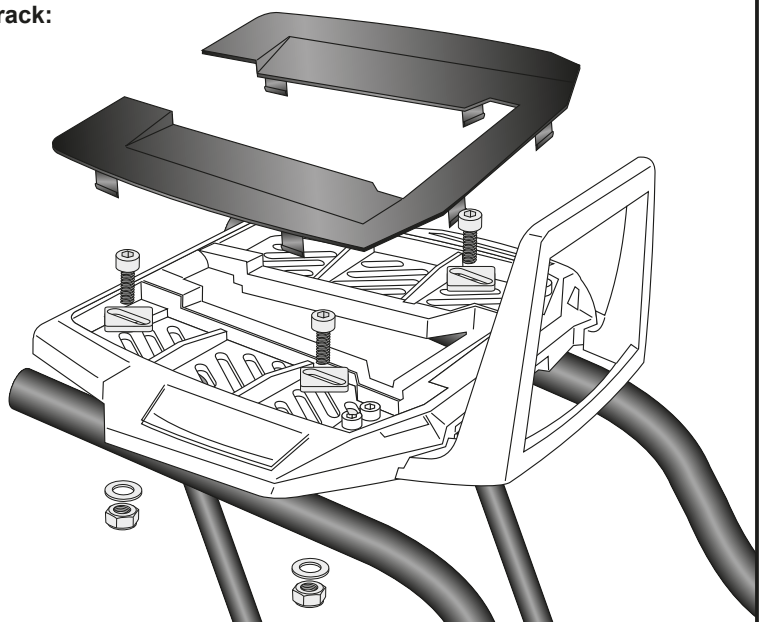
1



Montage des Aluracks:
Das Alurack wird mit den Innensechskantschrauben M6x20, den Viereck-Scheiben 20x20xø6,4, den U-Scheiben ø6,4 und den selbstsichernden Muttern M6 auf den Rohradaptern verschraubt. Anschließend die Kunststoffabdeckung des Aluracks montieren.

Fastening of the Alurack:
On the tube adapters.
Use allen screws M6 x 20 and special washer 20x20 ø6,4. Secure with washers ø6,4 and self-lock nuts M6.
Mount the plastic cover.

Alurack:



Easyrack

HONDA VFR 1200 F
(2010-2016)

661960 01 01 schwarz/black

HONDA VFR 800 F
(2014-2020)

661985 01 01 schwarz/black

Alurack

650960 01 01 schwarz/black

650985 01 01 schwarz/black



DE MONTAGEANLEITUNG
GB MOUNTING INSTRUCTIONS

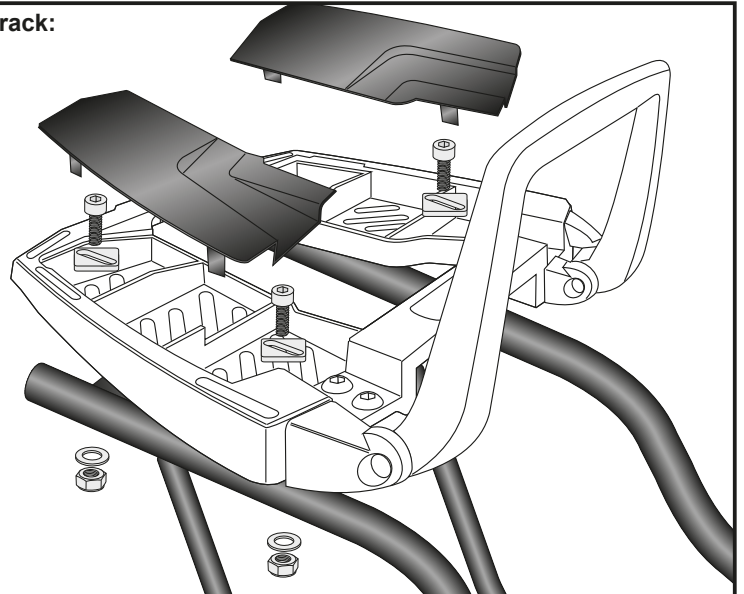
Montage des Easyracks:

Das Easyrack wird mit den Innensechskantschrauben M6x20, den Viereckscheiben 20x20xø6,4, den U-Scheiben ø6,4 und den selbstsichernden Muttern M6 auf den Rohradaptern verschraubt. Anschließend die Kunststoffabdeckungen montieren.

Fastening of the Easyrack:

On the tube adapters.
Use allen screws M6 x 20 and special washer 20x20xø6,4. Secure with washers ø6,4 and self-lock nuts M6. Mount the plastic cover.

Easyrack:



DE ACHTUNG
GB CAUTION

Nach der Montage alle Verschraubungen auf festen Sitz kontrollieren! Abgebaute Teile wieder montieren. Bitte beachten Sie unsere beigefügten Serviceinformationen.
Control all screw connections after the assembling for tightness! Reassemble the dismantled parts. Please notice our enclosed service information.

Als weiteres Zubehör lieferbar / Also available:

	HONDA VFR 1200 F	HONDA VFR 800 F
Lock-it Kofferträger / Lock-it side carrier	650960 00 01	650985 00 01
C-Bow Halter / C-Bow holder	630960 00 01	630985 00 01
Hauptständer / Center stand	505960 00 01	

Weiteres Zubehör auf unserer Homepage. More accessories: see our homepage.



Hepco & Becker GmbH
An der Steinmauer 6
D-66955 Pirmasens
Germany

Tel.: +49 (0)6331 - 1453 - 100
Fax: +49 (0)6331 - 1453 - 120
eMail: vertrieb@hepco-becker.de
www.hepco-becker.de