

# C-Bow Taschenhalter / C-Bow holder

**HONDA CB 1300 S/F**  
(2010-2025)

Artikel Nr.: / Item-no.:

**630961 00 01** Schwarz/black



**DE** INHALT  
**GB** CONTENTS

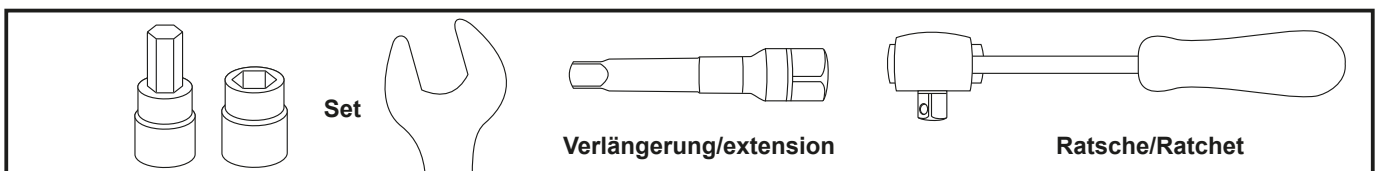
2	700007063	C-Bow schwarz	2	700007063	C-Bow black
1	700007316	C-Bow Halteadapter links	1	700007316	C-Bow adapter left
1	700007315	C-Bow Halteadapter rechts	1	700007315	C-Bow adapter right
4	150.787	Zylinderschraube M8 x 45mm	4	150.787	allen screw M8 x 45mm
8	150.915	Sechskantschraube M6 x 16mm	8	150.915	hexagon bolt M6 x 16mm
4	151.116	Aludistanz Ø18 x Ø9 x 5mm	4	151.116	alu spacer Ø18 x Ø9 x 5mm
8	150.809	U-Scheibe Ø6,4	8	150.809	washer Ø6,4

**DE** WICHTIG  
**GB** IMPORTANT

Die Voraussetzung für die Montage ist natürlich eine gewisse technische Erfahrung. Wenn Sie sich nicht sicher sind, wie man eine bestimmte Arbeit ausführt, sollten Sie diese Ihrer Fachwerkstatt überlassen. Ziehen sie alle zugänglichen Schrauben zuerst nur locker an. Nachdem alles montiert ist, werden die Schrauben dann auf das entsprechende Anzugsmoment festgezogen. Dadurch wird sichergestellt, dass das Produkt spannungsfrei angebaut ist. Anzugsmomente beachten! Nach der Montage alle Verschraubungen auf festen Sitz kontrollieren!

Of course, the assembly requires a certain technical experience. If you are not sure how to execute a determined action, you should ask your local distributor to do it. First, tighten all screws only loosely. After mounting all parts, the screws should be tightened to the torque specified. This guarantees, that the product is mounted without tension. Observe the tightening torques of the manufacturer! Control all screw connections after the assembling for

**DE** BENÖTIGTE WERKZEUGE  
**GB** TOOLS REQUIRED



# C-Bow Taschenhalter / C-Bow holder

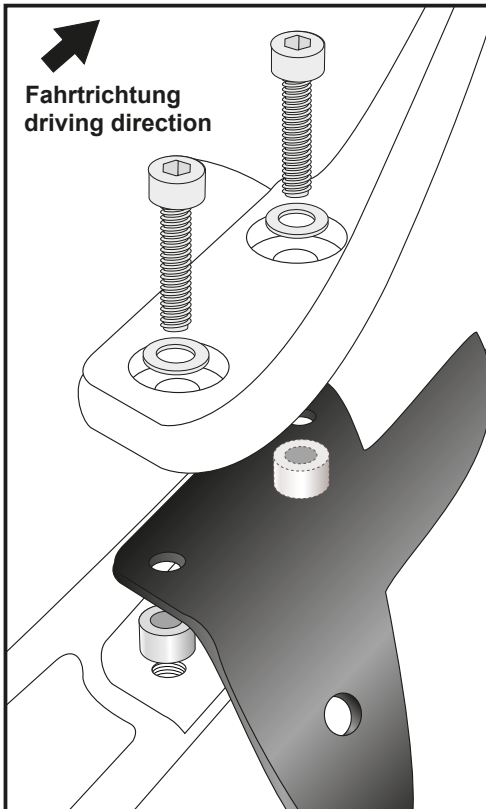
HONDA CB 1300 S/F  
(2010-2025)

Artikel Nr.: / Item-no.:

**630961 00 01** Schwarz/black



DE MONTAGEANLEITUNG  
GB MOUNTING INSTRUCTIONS



**1**

## Vorbereitende Arbeiten:

Sitzbank abnehmen. Die original Haltegriffe demontieren.

Montage der Halteadapter oben rechts und links:

Die Halteadapter werden zusammen mit den Original-Haltegriffen montiert. Dies erfolgt mit den Zylinderschrauben M8 x 45mm und U-Scheiben Ø 8,4. Zwischen Halteadapter und Rahmen müssen Aludistanzen Ø18 x Ø9 x 5mm eingesetzt werden.

**Wenn zusätzlich ein Alurack montiert wird, entfallen die Haltegriffe. Die Montage von Alurack erfolgt über den Halteadaptern mit den Originalschrauben der Handgriffe.**

## Preparing:

Dismantle seat. Dismantle original handle bars.

Fastening of the adapters top left and right:

together with the original handle bars. Add spacer  $\varnothing 18 \times \varnothing 9 \times 5$  mm.

Fix all parts with allen screws M8 x 45 mm and washers  $\varnothing 8,4$  mm.

**When mounting together with a rear rack, handle bars are obsolete.**



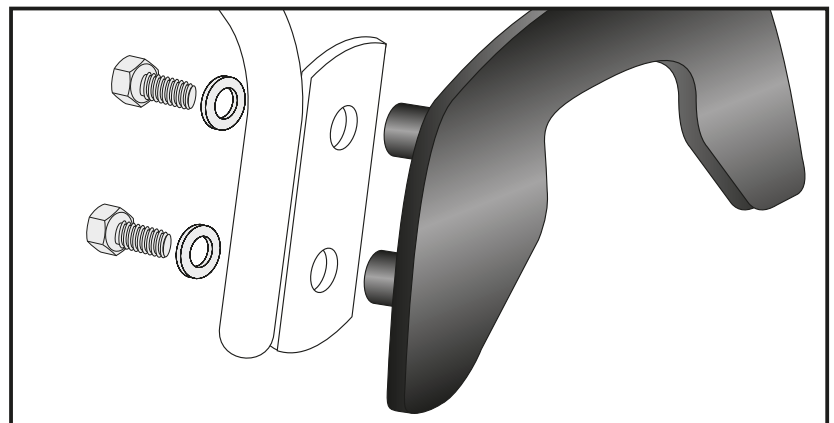
## Montage der C-Bow links + rechts:

An den montierten Adaptern.

Dazu die Sechskantschrauben M6x16 und die U-Scheiben Ø6,4 verwenden.

Fastening of the C-Bows left + right:

at the adapters with hexagon bolts M6 x 16 and washers  $\varnothing 6,4$ .



DE ACHTUNG  
GB CAUTION

Nach der Montage alle Verschraubungen auf festen Sitz kontrollieren ! Abgebaute Teile wieder montieren. Bitte beachten Sie unsere beigelegten Serviceinformationen.

Control all screw connections after the assembling for tightness! Reassemble the dismantled parts. Please notice our enclosed service information.

Weiteres Zubehör auf unserer Homepage. More accessories: see our homepage.



Hepco & Becker GmbH  
An der Steinmauer 6  
D-66955 Pirmasens  
Germany

Tel.: +49 (0)6331 - 1453 - 100  
Fax: +49 (0)6331 - 1453 - 120  
eMail: [vertrieb@hepco-becker.de](mailto:vertrieb@hepco-becker.de)  
[www.hepco-becker.de](http://www.hepco-becker.de)