

Motorschutzbügel/ Engine guard

Triumph Street Triple 675/R

Baujahr 2007-2012 / date of manufacture 2007-2012

Artikel Nr.: / Item-no.: **501794 00 01** schwarz/black

Triumph Street Triple 675/R

Baujahr 2013-2016 / date of manufacture 2013-2016

Artikel Nr.: / Item-no.: **5017520 00 01** schwarz/black



DE INHALT
GB CONTENTS

1x	708506HB	Motorschutzbügel links	1x	708.506HB	Engine guard, left
1x	708507HB	Motorschutzbügel rechts	1x	708.507HB	Engine guard, right
1x	Schraubensatz:		1x	Screw Set:	
	2x	Zylinderschraube M 10 x 95		2x	allen screw M 10 x 95
	2x	Zylinderschraube M 10 x 70 x 1,25		2x	allen screw M 10 x 70 x 1,25
	2x	U-Scheibe ø10,4		2x	washer ø10,4
	2x	selbstsichernde Muttern M10		2x	self lock nut M10

DE HINWEIS
GB NOTICE

HINWEIS für Modell Baujahr 2013-2016:
Der abgebildete Verkleidungsaufsatz entfällt.

Notice for Model from 2013-2016:
The fairing attachment shown in the picture is omitted.



230413/230118

Motorschutzbügel/ Engine guard

Triumph Street Triple 675/R

Baujahr 2007-2012 / date of manufacture 2007-2012

Artikel Nr.: / Item-no.: **501794 00 01** schwarz/black

Triumph Street Triple 675/R

Baujahr 2013-2016 / date of manufacture 2013-2016

Artikel Nr.: / Item-no.: **5017520 00 01** schwarz/black



DE WICHTIG
GB IMPORTANT

Beachten Sie die in Ihrem Land geltenden Zulassungsbestimmungen.

Für den Bereich der BRD gilt: Ein Eintrag in die Fahrzeugpapiere ist nicht erforderlich.

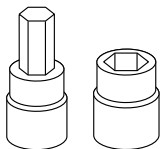
Die Voraussetzung für die Montage ist natürlich eine gewisse technische Erfahrung. Wenn Sie sich nicht sicher sind, wie man eine bestimmte Arbeit ausführt, sollten Sie diese Ihrer Fachwerkstatt überlassen. Ziehen sie alle zugänglichen Schrauben zuerst nur locker an. Nachdem alles montiert ist, werden die Schrauben dann auf das entsprechende Anzugsmoment festgezogen. Dadurch wird sichergestellt, dass das Produkt spannungsfrei angebaut ist. Anzugsmomente beachten! Nach der Montage alle Verschraubungen auf festen Sitz kontrollieren!

Zur Montage ist eine zweite Person hilfreich.

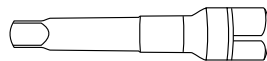
Of course, the assembly requires a certain technical experience. If you are not sure how to execute a determined action, you should ask your local distributor to do it. First, tighten all screws only loosely. After mounting all parts, the screws should be tightened to the torque specified. This guarantees, that the product is mounted without tension. Observe the tightening torques of the manufacturer! Control all screw connections after the assembling for tightness!

To mount this guard, a second person is helpful.

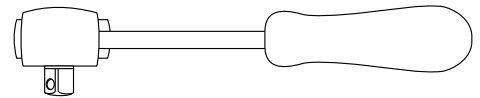
DE BENÖTIGTE WERKZEUGE
GB TOOLS REQUIRED



Set



Verlängerung/extension



Ratsche/Ratchet

Motorschutzbügel/ Engine guard

Triumph Street Triple 675/R

Baujahr 2007-2012 / date of manufacture 2007-2012

Artikel Nr.: / Item-no.: **501794 00 01** schwarz/black



Triumph Street Triple 675/R

Baujahr 2013-2016 / date of manufacture 2013-2016

Artikel Nr.: / Item-no.: **5017520 00 01** schwarz/black

Befestigung des Motorschutzbügel links und rechts vorne: ①

an der oberen Motoraufhängung am Rahmen mit der Zylinderschraube M10 x 95. Von hinten mit der U-Scheibe $\varnothing 10,5$ und selbstsichernder Mutter M10 verschrauben. Originalschraube entfällt.

Fastening of the engine guard left and right front: ①

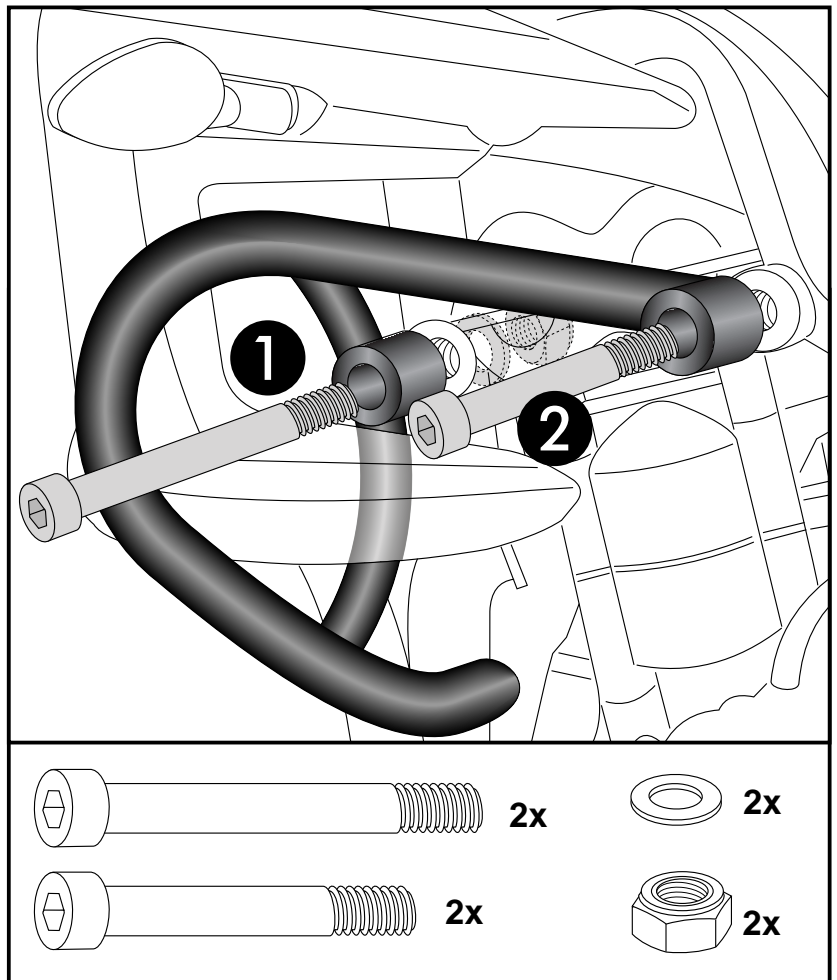
at the upper engine suspension at the frame with allen screw M10 x 95. To fix it, use washer $\varnothing 10,5$ and self lock nut M10. Original screw is obsolete.

Befestigung des Motorschutzbügel links und rechts hinten: ②

an der hinteren Motoraufhängung mit der Zylinderschraube M10 x 1,25 x 70. Originalschraube entfällt.

Fastening of the engine guard left and right rear: ②

at the rear engine suspension with allen screw M10 x 1,25 x 70. Original screw is obsolete.



Nach der Montage alle Verschraubungen auf festen Sitz kontrollieren ! Abgebaute Teile wieder montieren. Bitte beachten Sie unsere beigefügten Serviceinformationen.

Control all screw connections after the assembling for tightness! Reassemble the dismantled parts. Please notice our enclosed service information.

Als weiteres Zubehör lieferbar:/ Also available:

C-Bow Taschenhalter / C-Bow Softbag holder/
Alurack/Easyrack

Weiteres Zubehör auf unsere Homepage. More accessories: see our homepage.



Hepco & Becker GmbH
An der Steinmauer 6
D-66955 Pirmasens
Germany

Tel.: +49 (0)6331 - 1453 - 100
Fax: +49 (0)6331 - 1453 - 120
eMail: vertrieb@hepco-becker.de
www.hepco-becker.de