

**Sissybar mit und ohne
Gepäckbrücke
HONDA VT 600 C**

Motorradkoffer
Gepäckträger
Zweiradzubehör
Werkzeugkoffer
Spezialkoffer



**Ausführung B
bis Bj. 93**

**Artikel-Nummer: 600.101
611.101**

An der Steinmauer 6
D-66955 Pirmasens
Tel.:06331 - 1453 - 100
Fax:06331 - 1453 - 120
www.hepco-becker.de

Der Bausatz umfaßt folgende Teile:

=====

1 Sissybar mit oder ohne Gepäckbrücke	4 Stahldistanzen \varnothing 16 x \varnothing 13 x 30 mm
4 Linsenkopfschrauben M 8 x 50	2 Rechteckwinkel
2 Senkinbusschrauben M 8 x 25	2 Flachstahlwinkel
8 U-Scheiben \varnothing 8,4 mm	4 selbstsichernde Muttern M 8

Montagehinweise:

=====

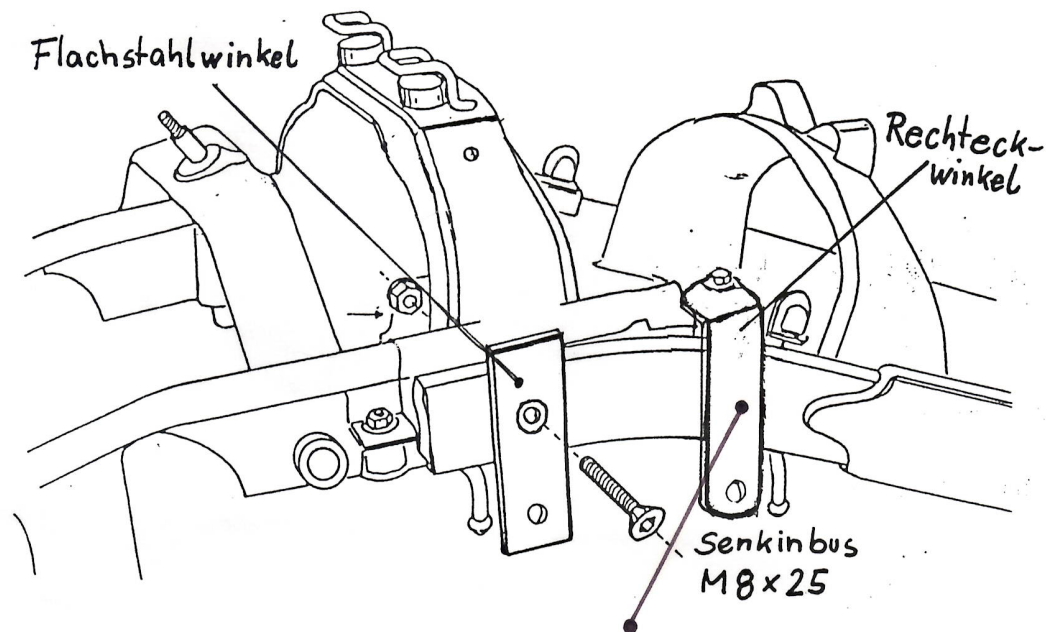
Folgende Teile sind zu demontieren: Sitzbank, Rücklicht, Kunststoffverschalung, hintere Blinker und linksseitiges Helmschloß.

Die beiden Flachstahlwinkel rechts und links an der mittleren Rahmenbrücke verschrauben (siehe Skizze). Die Verschraubung erfolgt mit den Senkinbusschrauben M 8 x 25. Die Rechteckwinkel werden an der vorderen seitlichen Verschraubungen des Rahmens mit den Originalschrauben montiert (siehe Skizze).

Danach die Kunststoffverschalung wieder montieren.

Die Rohrbügel werden an den unten überstehenden Flachstahlflaschen unter zwischenschieben jeweils einer Stahldistanz \varnothing 16 x \varnothing 13 x 30 mm mit den Linsenkopfschrauben M 8 x 50 montiert.





Bei den Modellen ab Bj. 94 muß der Winkel von der Radseite her montiert werden!

Außerdem haben wir für die VT 600 C einen Tank- und Motorschutzbügel in unserem Lieferprogramm; Art. - Nr.: 501.102

