

Twinlight Set

Honda VT 750 Shadow Spirit
(2007-2013)

Artikel-Nummer:
400952 00 02 chrom

- spezielle Ausführung für
Modell mit Scheibe

Montage

Bausatz

1x	701.802 HB	Twinlightbügel
2x	151.099	Scheinwerfer
<hr/>		
1x	Schraubensatz	
<hr/>		
2	Sechskantschraube M8 x 60	
2	U-Scheibe 8,4 mm	
2	Distanz ø18xø9x7mm	
2	selbstsichernde Muttern M8	
<hr/>		
1x	Elektrokitt	
<hr/>		
1	Verlängerungskabel 140 cm	
1	Abzweigverbinder	
3	Stoßverbinder	
<hr/>		
1	Isolierschlauch	
2	Kabelbinder	
<hr/>		
1	Flachsicherung 15A	
1	Flachsicherung Mini 15A	

Seitenkoffer
Topcases
Gepäckträger
Lock it System
Softbags
Aluminiumkoffer
Lederkoffer
Schutzbügel
Hauptständer
Chopper-Parts
Quad-Parts
Accessoires



Weiteres lieferbares Zubehör:

Packtaschenhalter Art.-Nr. 625951
Gepäckbrücke chrom Art.-Nr. 650951 01 02
Sissybar mit Gepäckbrücke Art.-Nr. 611951
Solorack mit Rückenlehne Art.-Nr. 611119

Kofferträger chrom Art.-Nr. 650951 00 02
Motorschutzbügel Art.-Nr. 501951
Sissybar ohne Gepäckbrücke Art.-Nr. 600951
Solorack ohne Rückenlehne Art.-Nr. 600119



Hepco & Becker GmbH
An der Steinmauer 6

D-66955 Pirmasens

Tel.: +49 (0)6331 - 1453 - 100
Fax: +49 (0)6331 - 1453 - 120
eMail: vertrieb@hepco-becker.de
www.hepco-becker.de

Twinlight Set

Honda VT 750 Shadow Spirit
(2007-2013)

Artikel-Nummer:
400952 00 02 chrom

- spezielle Ausführung für
Modell mit Scheibe

Seitenkoffer
Topcases
Gepäckträger
Lock it System
Soffbags
Aluminiumkoffer
Lederkoffer
Schutzbügel
Hauptständer
Chopper-Parts
Quad-Parts
Accessoires



Montage

Vorbereitende Arbeiten

Demontieren Sie die durchgängigen Schrauben in der unteren Gabelbrücke. Die Schrauben entfallen.

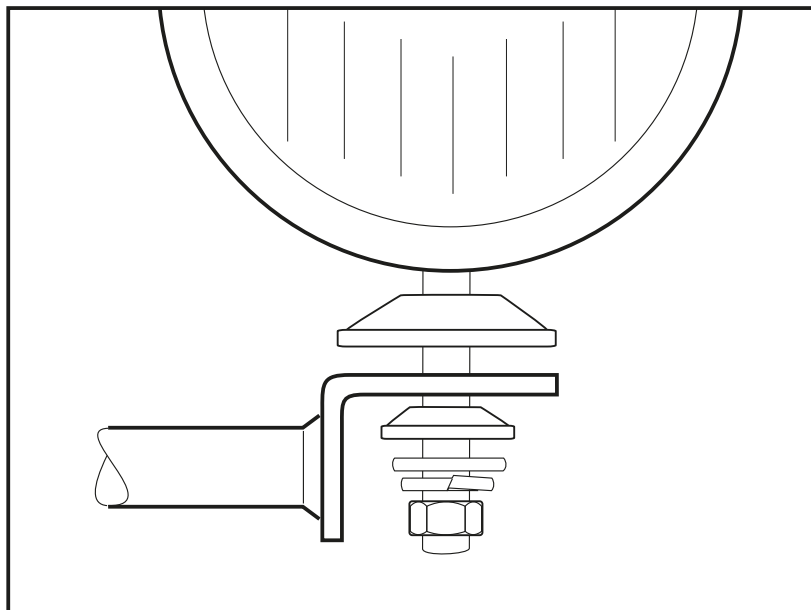
Montage des Twinlightbügels und der Scheinwerfer:

Ersetzen Sie die entfallenen Schrauben durch die mitgelieferten Sechskantschrauben M8x60. Platzieren Sie den Twinlightbügel zusammen mit den Distanzen an der Gabelbrücke von unten an den überstehenden Gewindeenden. Befestigen Sie diesen mit den Muttern M8 zusammen mit den U-Scheiben 8,4 mm von unten.

Montage der Scheinwerfer:

Die Konusringe gemäß Skizze anbringen, den Fernscheinwerfer ausrichten und anschließend die Verschraubung festziehen.

1



Achtung: Falscher Anschluss der Twinlights kann zu Schäden am Kabelbaum oder der elektrischen Anlage führen!

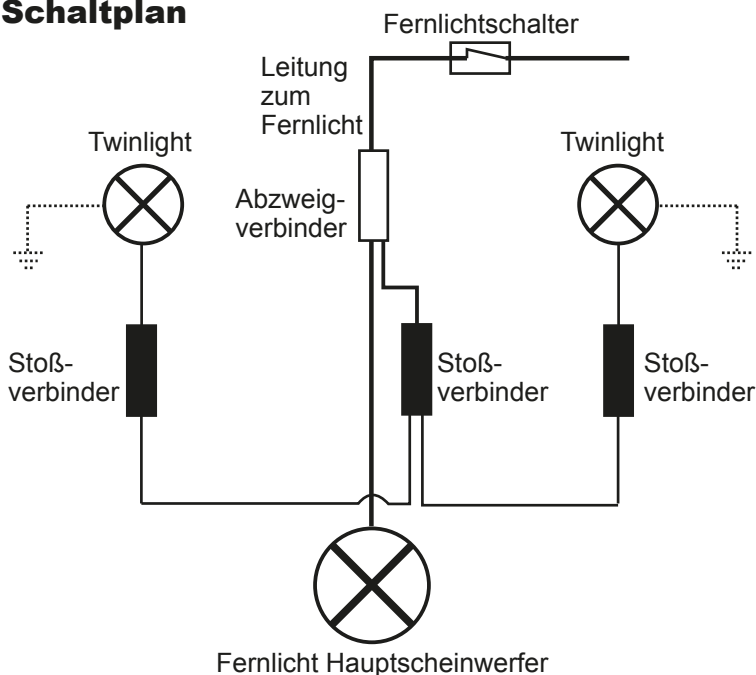
Schliessen Sie die Twinlights gemäß Schaltplan an. Verlegen Sie alle Kabel so, das sich keine Scheuerstellen bilden können.

Elektroanschluss

Das Verlängerungskabel wird auf passende Längen getrennt und jeweils ein Stück mittels Stoßverbinder mit dem Scheinwerferkabel verbunden. Isolierschlauch drüberziehen. Kabel im Twinlightbügel verlegen. Der Anschluß erfolgt am Zuleitungskabel zum Fernlicht mittels Abzweigverbinder, siehe Schaltplan.

Die beiliegenden Sicherungen werden nur verwendet, wenn die im Fahrzeug vorgesehene Sicherung des Fernlichts nicht ausreichend dimensioniert ist.

Schaltplan



Twinlight Set

Honda VT 750 Shadow Spirit
(2007-2013)

Item-No.
400952 00 02 chrome

- suitable with original screen

Side cases
Top cases
luggage frames
Lock it system
Softbags
Aluminium luggage
Leather luggage
Protection bars
Center stands
Chopper parts
Quad parts
Accessories



Assembling instructions

Kit

1x	701.802 HB	Twinlight holder
2x	151.099	Spotlights
<hr/>		
1x	Screwkit	
<hr/>		
2	hexagon bolts M8 x 60	
2	washer 8,4 mm	
2	alu spacer $\varnothing 18 \times \varnothing 9 \times 7 \text{mm}$	
2	self lock nuts M8	
<hr/>		
1x	Elektrokit	
<hr/>		
1	cable 140 cm	
1	fuse 15A	
1	fuse mini 15A	
1	contact pin	
3	connector	
1	insulating sleeve	
2	cable strap	



Also available:

Leather bag holder	Item-no.: 625951	Side carrier	Item-no.: 650951 00 02
Rear rack	Item-no.: 650951 01 02	Engine guard	Item-no.: 501951
Sissybar with rear rack	Item-no.: 611951	Sissybar without rear rack	Item-no.: 600951
Solorack with back rest	Item-no.: 611119	Solorack without back rest	Item-no.: 600119



Hepco & Becker GmbH
An der Steinmauer 6
D-66955 Pirmasens
Germany

Tel.: +49 6331 - 1453 - 100
Fax: +49 6331 - 1453 - 120
eMail: vertrieb@hepco-becker.de
www.hepco-becker.de

Twinlight Set

Honda VT 750 Shadow Spirit
(2007-2013)

Item-No.
400952 00 02 chrome

- suitable with original screen

Side cases
Top cases
luggage frames
Lock it system
Softbags
Aluminium luggage
Leather luggage
Protection bars
Center stands
Chopper parts
Quad parts
Accessories



Assembling instructions

Preparing:

Unscrew the original screws of the headlight bolting - screws are obsolete.

Fastening of the twinlight holder:

Under the fork bridge with hexagon bolts M8x60, washers $\varnothing 8,4$ and self lock nuts M8 together with the headlight.

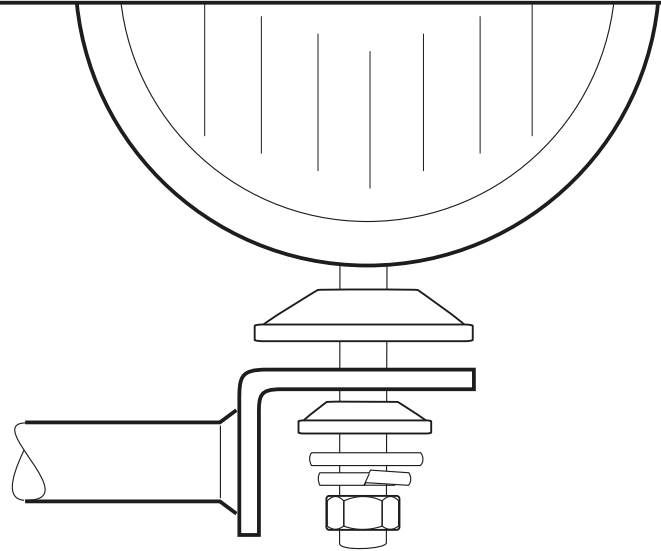
Add alu spacer $\varnothing 18 \times \varnothing 9 \times 7$ mm between holder and fork bridge.

Fastening of the two spotlights:

with the included washer, lock ring and nut, as shown in the drawing.

Adjust the headlights and tighten the screw connection.

1



Caution: Improper connection of the Twin Lights can damage the wiring harness or the electrical system!

Connect the Twin Lights according to the electrical connection scheme on page 2.

Protect cables with the insulating sleeve.

Electrical connection scheme:

Connect two pieces of the cable to the twinlights with connectors.
Pull over the insulating sleeve and put the cable inside the twinlight bow.

With the contact pin you have to connect the twinlight cable to the cable, which comes from the high beam switch to the high beam lamp.

It might be necessary to change the fuse for high beam in the motorcycle.
Use the included fuses instead of the original.

