

EASYRACK

HARLEY DAVIDSON Pan America
1250/special (2021-)

Art.Nr./Item-no.:

6617600 01 01 schwarz/black

Hinweis: Nicht kompatibel mit originalen Seitenkoffern.

Note: Not compatible with original side cases.

ALURACK

HARLEY DAVIDSON Pan America
1250/special (2021-)

Art.Nr./Item-no.:

6527600 01 01 schwarz/black



Inhalt

- 1x 700011686 Rohradapter links
- 1x 700011687 Rohradapter rechts
- 1x 700011688 Schraubensatz:
 - 4 Zylinderschraube M6x20
 - 4 Zylinderschraube M6x12
 - 4 Viereck-Scheibe 20x20x ø6,4
 - 4 Selbstsichernde Mutter M6
 - 4 U- Scheibe Ø6,4
 - 4 Aludistanz Ø25xØ9x5

Bei Bestellung eines Aluracks zusätzlich:

- 1x 700006881 Alurack
- 1x 700006882 TC-Bügel für Alurack
- 1x 700006883 Abdeckplatte für Rack

Bei Bestellung eines Easyracks zusätzlich:

- 1x 700008650 Easyrack
- 1x 700008647 Abdeckblende links
- 1x 700008648 Abdeckblende rechts

Content

- 1x 700011686 Tube adapter left
- 1x 700011687 Tube adapter right
- 1x 700011688 Screw kit:
 - 4 Allen screw M6x20
 - 4 Allen screw M6x12
 - 4 Special washer 20x20x ø6,4
 - 4 Self lock nut M6
 - 4 Washer Ø6,4
 - 4 Alu spacer Ø25xØ9x5

When ordering a Alurack:

- 1x 700006881 Alurack
- 1x 700006882 Bow for Alurack
- 1x 700006883 Plastic cover for rack

When ordering a Easyrack:

- 1x 700008650 Easyrack
- 1x 700008647 Plastic cover left
- 1x 700008648 Plastic cover right



Xplorer Cutout Set
& Xplorer TC45



Easyrack

Alurack

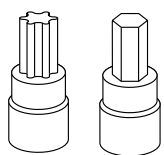
Wichtig / Important:

Beachten Sie die in Ihrem Land geltenden Zulassungsbestimmungen.
Für den Bereich der BRD gilt: Ein Eintrag in die Fahrzeugpapiere ist nicht erforderlich.

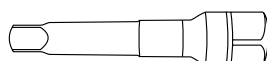
Wir empfehlen, die Montage in einer Fachwerkstatt durchführen zu lassen. Bei der Montage, alle zugänglichen Schrauben vorerst nur locker andrehen, sodass eine spannungsfreie Montage gewährleistet wird. Beim Anziehen der Schrauben, Anzugsmomente beachten.

We recommend having the installation carried out in a professional workshop. During installation, tighten all accessible screws loosely at first to ensure tension-free installation. When tightening the screws, observe the tightening torques.

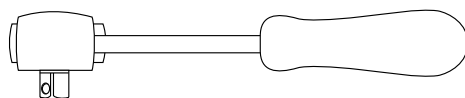
Benötigte Werkzeuge / Required tools



Set



Verlängerung/extension



Ratsche/Ratchet

Vorbereitende Maßnahmen / Preparatory actions

Links und rechts jeweils die beiden Schrauben seitlich der Sitzbank entfernen, diese werden wiederverwendet.

Remove the two screws on the left and right sides of the seat, these will be reused.

Vorbereitung des Aluracks:

Den beiliegenden TC-Bügel mit den Zylinderschrauben M6x12 hinten unter dem Alurack verschrauben.

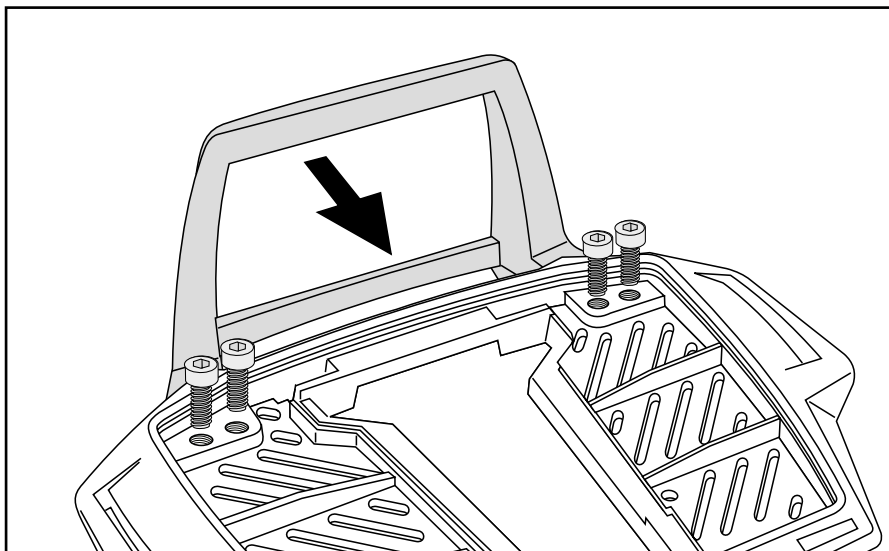
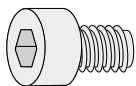
Der TC-Bügel ist nur bei Anbringung eines Hepco & Becker Topcases erforderlich.

Preparing of the Alurack:

Fix the bow to the rack with allen screws M6x12.

The bow is needed in use with a Hepco & Becker Top case only.

4x



Montageanleitung / Installation Instruction

Montage der Rohradapter vorne rechts/links:

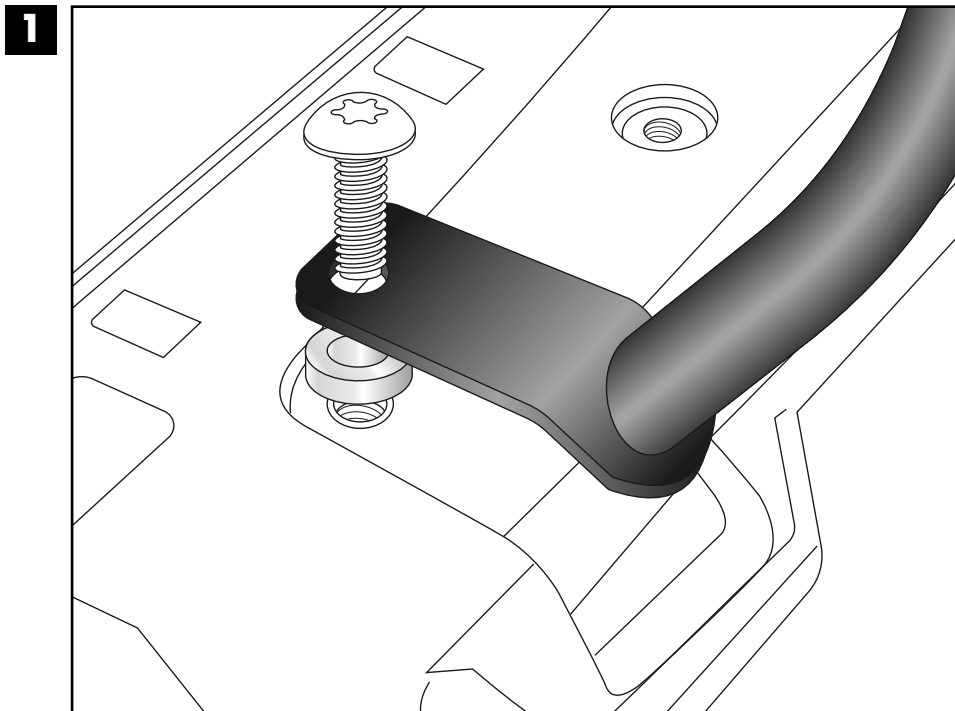
Mit den Originalschrauben.
Jeweils zwischen Lasche und Verschraubungspunkt die Aludistanz $\text{\O}25 \times \text{\O}9 \times 5$ fügen.

Distanzen entfallen bei gemeinsamer Montage mit dem Koffertrager.

Fastening of the tube adapters front right/left:

With the original screws.
Insert the alu spacer $\text{\O}25 \times \text{\O}9 \times 5$ between the bracket and the screw connection point.

Spacers are not required when mounted with the side carrier.



► Fahrtrichtung/driving direction

Montage der Rohradapter hinten rechts/links:

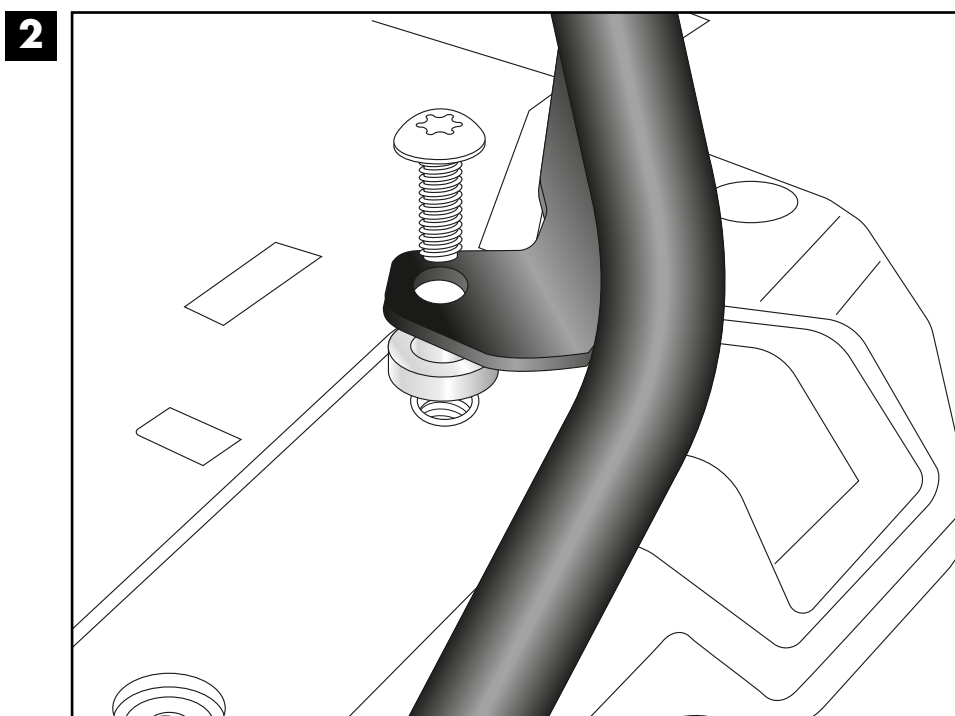
Mit den Originalschrauben.
Jeweils zwischen Lasche und Verschraubungspunkt die Aludistanz $\text{\O}25 \times \text{\O}9 \times 5$ fügen.

Distanzen entfallen bei gemeinsamer Montage mit dem Koffertrager.

Fastening of the tube adapters rear right/left:

With the original screws.
Insert the alu spacer $\text{\O}25 \times \text{\O}9 \times 5$ between the bracket and the screw connection point.

Spacers are not required when mounted with the side carrier.



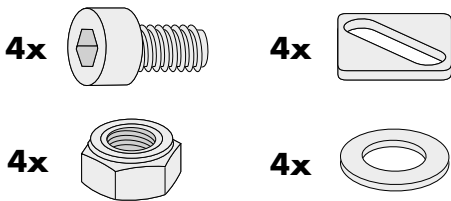
Montageanleitung / Installation Instruction

Montage des Easyracks:

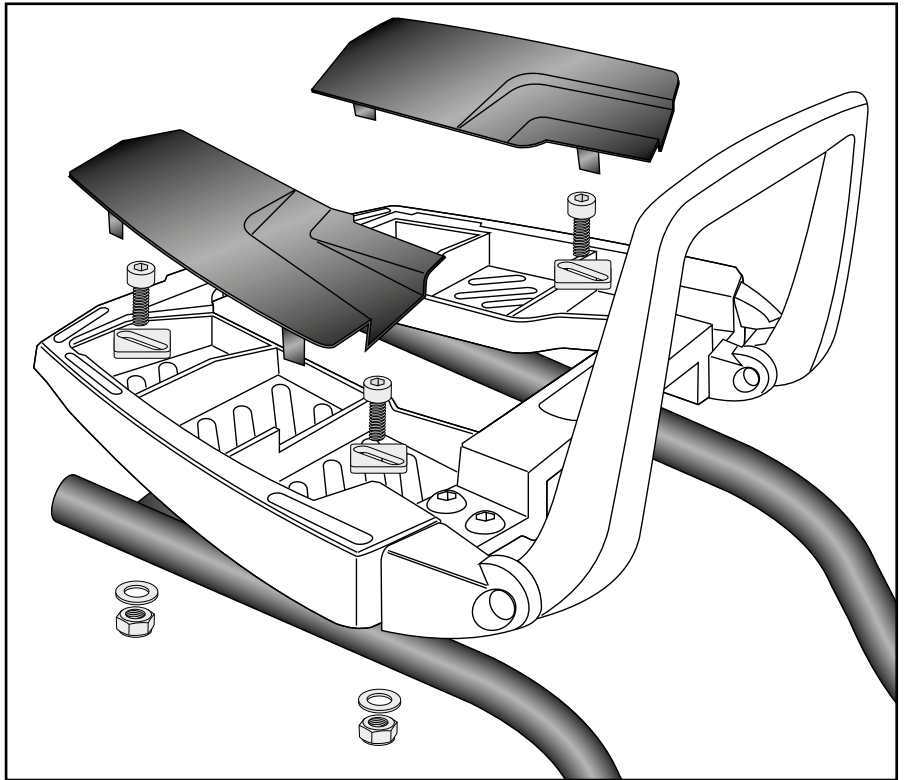
Das Easyrack wird mit den Zylinderschrauben M6x20, den Viereck-Scheiben 20x20xø6,4, den U-Scheiben ø6,4 und den selbstsichernden Muttern M6 auf den Rohradaptern verschraubt. Anschließend Kunststoffabdeckungen montieren.

Fastening of the Easyrack:

On the tube adapters.
Use allen screws M6x20 and special washers 20x20xø6,4. Secure with washers ø6,4 and self-lock nuts M6.
Mount the plastic covers.



3

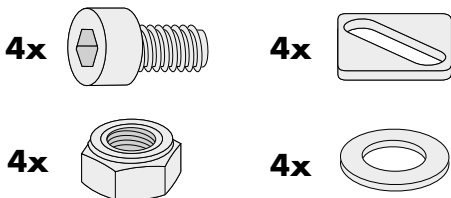


Montage des Aluracks:

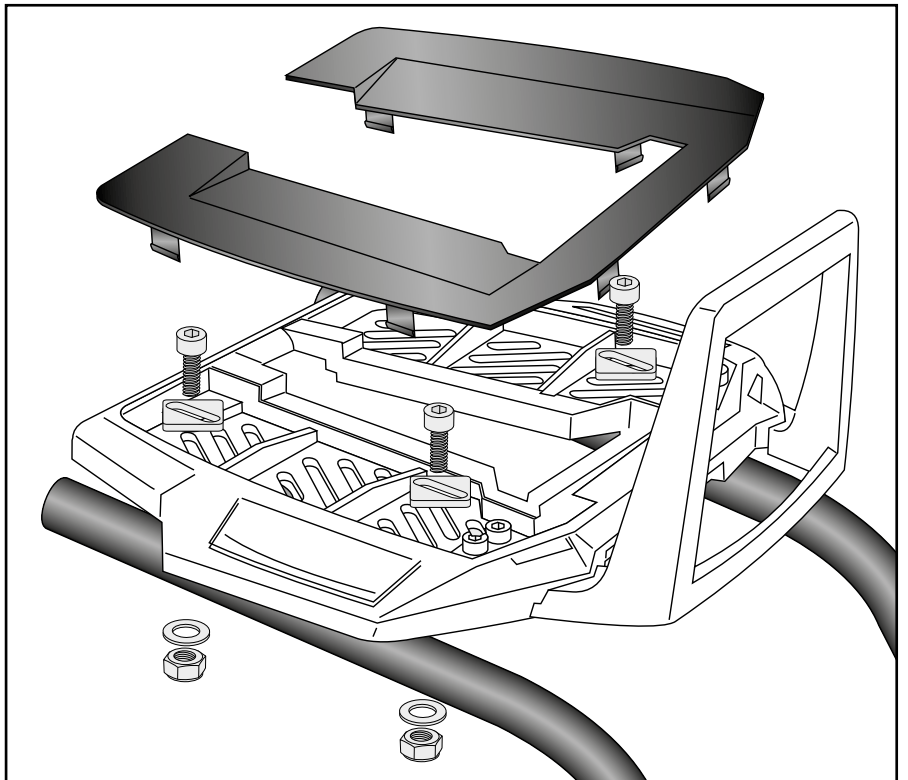
Das Alurack wird mit den Zylinderschrauben M6x20, den Viereck-Scheiben 20x20xø6,4, den U-Scheiben ø6,4 und den selbstsichernden Muttern M6 auf den Rohradaptern verschraubt. Anschließend Kunststoffabdeckung montieren.

Fastening of the Alurack:

On the tube adapters.
Use allen screws M6x20 and special washers 20x20xø6,4. Secure with washers ø6,4 and self-lock nuts M6.
Mount the plastic cover.



4



Achtung / Attention:

Nach der Montage alle Verschraubungen auf festen Sitz kontrollieren! Abgebaute Teile wieder montieren. Bitte beachten Sie unsere beigefügten Serviceinformationen.

Control all screw connections after the assembling for tightness! Reassemble the dismantled parts. Please notice our enclosed service information.

Weiteres Zubehör für dieses Modell auf www.hepco-becker.de / More accessories for this model see www.hepco-becker.de

HEPCO&BECKER GmbH | An der Steinmauer 6 | 66955 Pirmasens | Germany | Tel. +49 6331 1453100 | Fax: +49 6331 1453 120 | Mail: vertrieb@hepco-becker.de