

Sissybar
SUZUKI M 800 Intruder
(2010-2012)



Sissybar mit Gepäckbrücke
Art.-Nr.:
6113524 00 02 chrom

Sissybar ohne Gepäckbrücke
Art.-Nr.:
6003524 00 02 chrom

Montage

Der Bausatz umfasst die folgenden Teile:

Stück Bestellnr. Bezeichnung

1	700007289	Sissybar mit Gepäckbrücke ODER
1	700007290	Sissybar ohne Gepäckbrücke
1	700010605	Schraubensatz:
2		Linsenkopfschraube M8 x 90
2		Linsenkopfschraube M8 x 70
4		Alu-Distanzen $\varnothing 18 \times \varnothing 9 \times 5$ mm
4		U-Scheiben $\varnothing 8,4$ mm



29042010/200225

Sissybar
SUZUKI M 800 Intruder
(2010-2012)



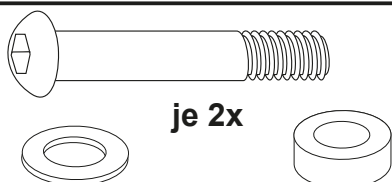
Sissybar mit Gepäckbrücke
Art.-Nr.:
6113524 00 02 chrom

Sissybar ohne Gepäckbrücke
Art.-Nr.:
6003524 00 02 chrom

Montage

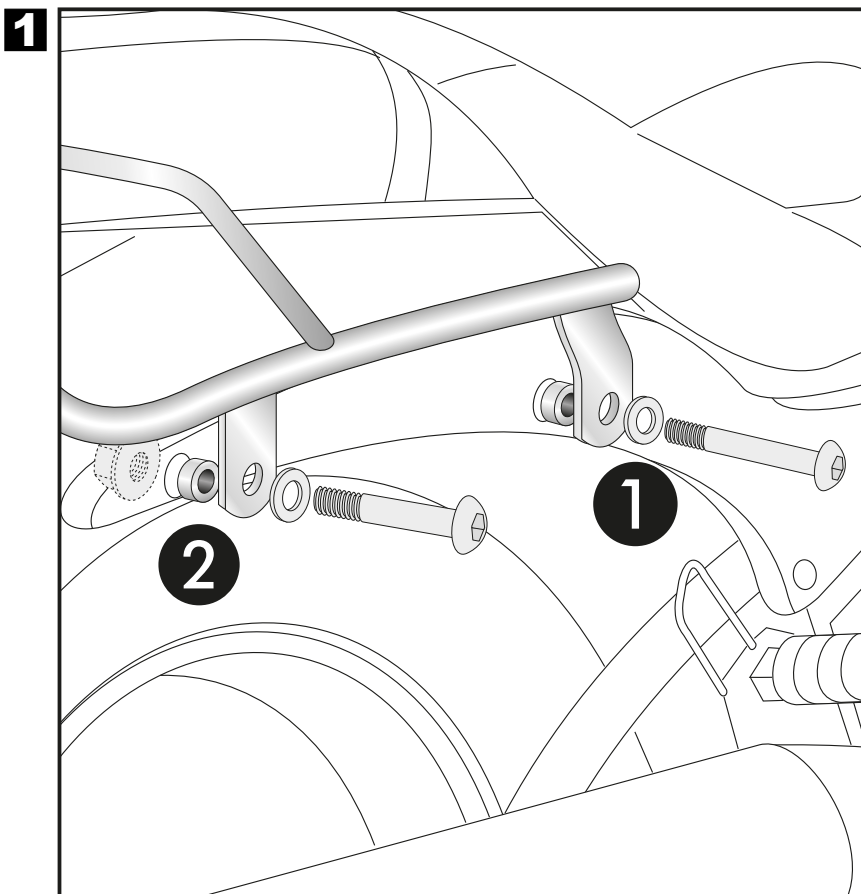
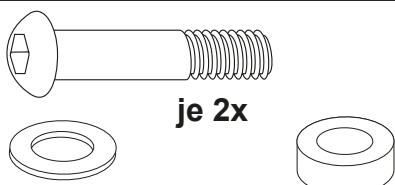
Montage der Sissybar rechts und links vorne: **1**

Außen über der seitlichen Chromleiste unter Zwischenfügen einer Aludistanz $\varnothing 18 \times \varnothing 9 \times 5$ mm. Zur Befestigung die Linsenkopfschraube M8 x 90 und U-Scheibe $\varnothing 8,4$ verwenden.



Montage der Sissybar rechts und links hinten: **2**

unter Zwischenfügen einer Aludistanz $\varnothing 18 \times \varnothing 9 \times 5$ mm. Zur Befestigung die Linsenkopfschraube M8 x 70 und U-Scheibe $\varnothing 8,4$ verwenden. Von hinten die Originalmutter verwenden.



Wenn Sissybar und C-BOW kombiniert angebaut werden, muss zwischen Sissybar und Halteadapter vorne eine Aludistanz $\varnothing 18 \times \varnothing 9 \times 5$ mm eingesetzt werden. Hinten wird eine Aludistanz $\varnothing 18 \times \varnothing 9 \times 12$ mm eingesetzt. Siehe hierzu auch Montageanleitung 630.3524 C-Bow.

Anzugsmomente des Motorradherstellers beachten!
Nach der Montage alle Verschraubungen auf festen Sitz kontrollieren!
Bitte beachten Sie unsere beigefügten Serviceinformationen.

Weiteres Zubehör: www.hepco-becker.de



Hepco & Becker GmbH
An der Steinmauer 6
D-66955 Pirmasens

Tel.: 06331 - 1453 - 100
Fax: 0)6331 - 1453 - 120
eMail: vertrieb@hepco-becker.de
www.hepco-becker.de

Sissybar
SUZUKI M 800 Intruder
(2010-2012)

Sissybar with rear rack
Item-no.: 6113524 00 02 chrome

Sissybar without rear rack
Item-no.: 6003524 00 02 chrome



Assembling instructions

The kit includes the following parts:

Quant	item no.	description
1	700007289	Sissybar with rear rack
OR		
1	700007290	Sissybar without rear rack
1	700010605	Screw kit:
2		Filister head screw M8 x 90
2		Filister head screw M8 x 70
4		spacer $\varnothing 18 \times \varnothing 9 \times 5$ mm
4		washer $\varnothing 8,4$ mm



Sissybar
SUZUKI M 800 Intruder
(2010-2012)

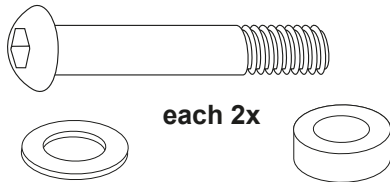
Sissybar with rear rack
Item-no.: 6113524 00 02 chrome

Sissybar without rear rack
Item-no.: 6003524 00 02 chrome

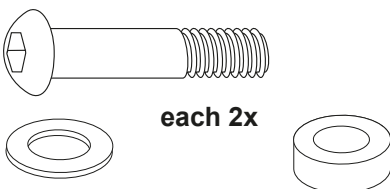


Fastening of the sissybar left+right:

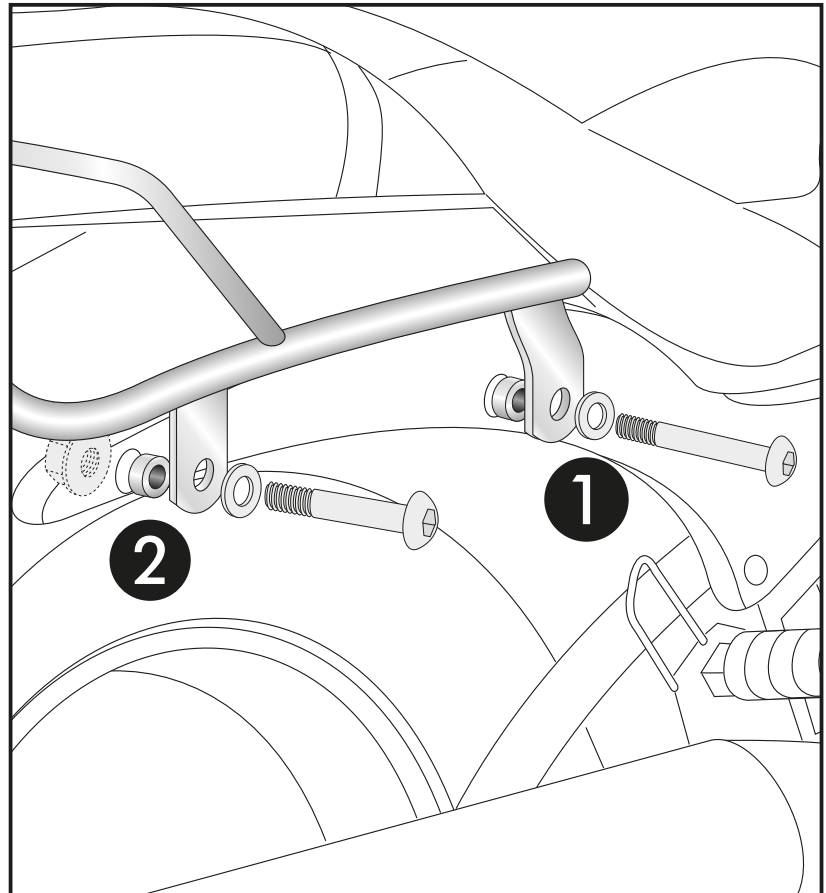
Front: 1
On the chrome cover. Sandwich spacer
 $\varnothing 18 \times \varnothing 9 \times 5$ mm.
Use filister head screw M8 x 90 and
washer $\varnothing 8,4$.



Rear: 2
On the chrome cover. Sandwich spacer
 $\varnothing 18 \times \varnothing 9 \times 5$ mm.
Use filister head screw M8 x 70 and
washer $\varnothing 8,4$ and original nut.



1



When Sissybar and C-BOW are mounted together you have to sandwich spacers between Sissybar and C-Bow adapter. Front fixing point use spacer $\varnothing 18 \times \varnothing 9 \times 5$ mm, rear fixing point use spacer $\varnothing 18 \times \varnothing 9 \times 12$ mm. Also refer to assembling instruction 630.3524 C-Bow.

Control all screw connections after the assembling for tightness!
Please notice our enclosed service information.

More accessories: www.hepco-becker.de



Hepco & Becker GmbH
An der Steinmauer 6
D-66955 Pirmasens
Germany

Tel.: +49 6331 - 1453 - 100
Fax: +49 6331 - 1453 - 120
eMail: vertrieb@hepco-becker.de
www.hepco-becker.de