

# Smartrack

KAWASAKI Z 900 RS / Cafe / SE  
(2018-2025)

Artikel Nr.: / Item-no.:

**6802533 01 01** Schwarz/black

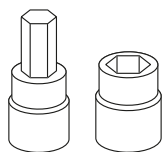


**DE INHALT**  
**GB CONTENTS**

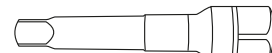
1x	700013600	Smartrack
1x	700013601	Abdeckung
1x	700013830	Befestigungskit
1x	700009946	Rohradapter links
1x	700009947	Rohradapter rechts
1x	700009929	Halteadapter oben hinten
2x	700009932	Reflektorenhalter
1x	700013920	Schraubensatz
2x		Zylinderschraube ISK M8x20
2x		Zylinderschraube ISK M8x35
2x		Linsenschraube M6x20
4x		U- Scheibe ø6,4
2x		U- Scheibe ø8,4
2x		Selbstsichernde Mutter M6

1x	700013600	Smartrack
1x	700013601	Cover
1x	700013830	Mounting kit
1x	700009946	Tube adapter left
1x	700009947	Tube adapter right
1x	700009929	Rear adapter top
2x	700009932	Holder for reflector
1x	700013920	Screw kit
2x		allen screw M8x20
2x		allen screw M8x35
2x		flister head screws M6x20
4x		washer ø6,4
2x		washer ø8,4
2x		self lock nut M6

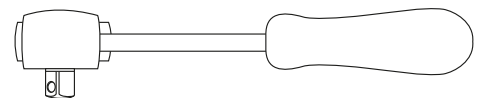
**DE BENÖTIGTE WERKZEUGE**  
**GB TOOLS REQUIRED**



Set



Verlängerung/extension



Ratsche/Ratchet



Abb. Gepäckplatte ähnlich. / Image similar.

**DE WICHTIG**  
**GB IMPORTANT**

**DE** Kombinierbar mit C-Bow Halter 6302533 00 01  
**GB** Combinable with C-Bow holder 6302533 00 01

Die Voraussetzung für die Montage ist natürlich eine gewisse technische Erfahrung. Wenn Sie sich nicht sicher sind, wie man eine bestimmte Arbeit ausführt, sollten Sie diese Ihrer Fachwerkstatt überlassen. Ziehen sie alle zugänglichen Schrauben zuerst nur locker an. Nachdem alles montiert ist, werden die Schrauben dann auf das entsprechende Anzugsmoment festgezogen. Dadurch wird sichergestellt, dass das Produkt spannungsfrei angebaut ist. Anzugsmomente beachten! Nach der Montage alle Verschraubungen auf festen Sitz kontrollieren!

Of course, the assembly requires a certain technical experience. If you are not sure how to execute a determined action, you should ask your local distributor to do it. First, tighten all screws only loosely. After mounting all parts, the screws should be tightened to the torque specified. This guarantees, that the product is mounted without tension. Observe the tightening torques of the manufacturer! Control all screw connections after the assembling for tightness!

# Smartrack

KAWASAKI Z 900 RS / Cafe / SE  
(2018-2025)

Artikel Nr.: / Item-no.:

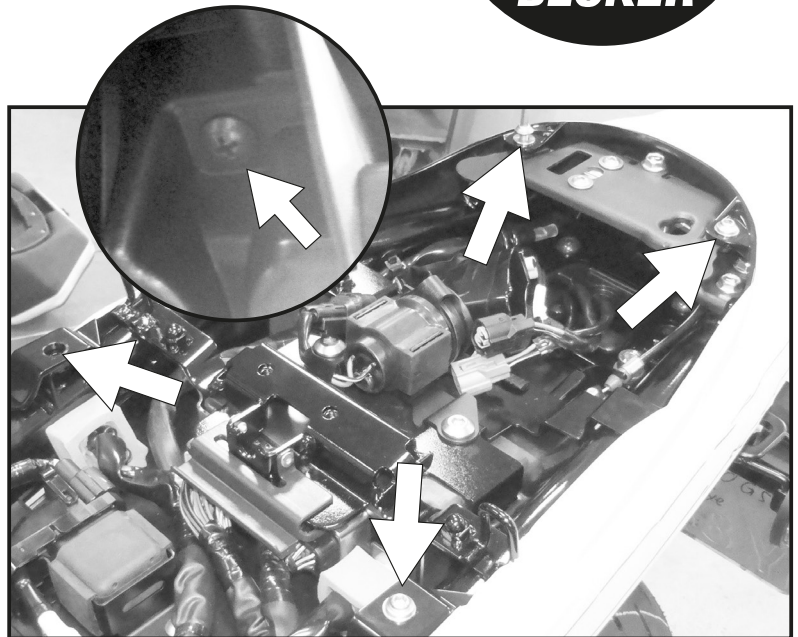
**6802533 01 01** Schwarz/black



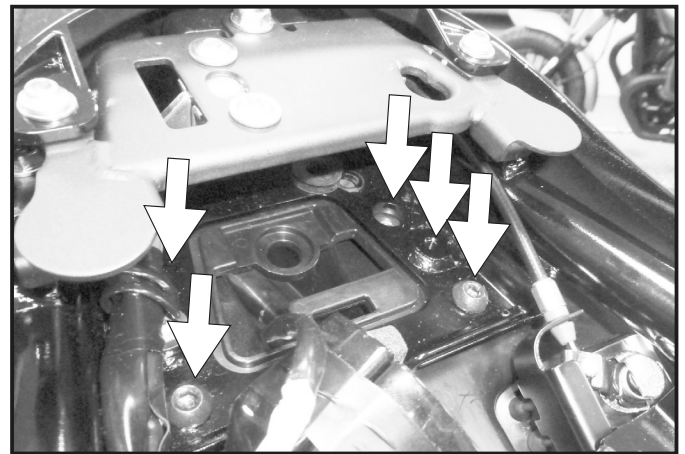
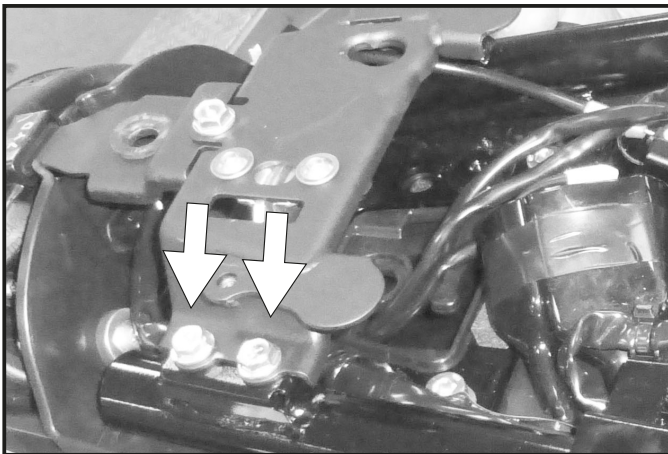
**DE VORBEREITUNG**  
**GB PREPARING**

Die Sitzbank demontieren und die Blinkerkabel trennen. Die Verkleidungsteile entfernen - hierzu zuerst die beiden Kreuzschlitzschrauben unter dem Heck entfernen.  
Weiterhin müssen die 4 Schrauben unter der Sitzbank entfernt werden.

Disassemble the seat and disconnect the indicator cables. Remove the fairing parts - first remove the two phillips screws underneath the rear.  
The 4 screws under the seat must also be removed.

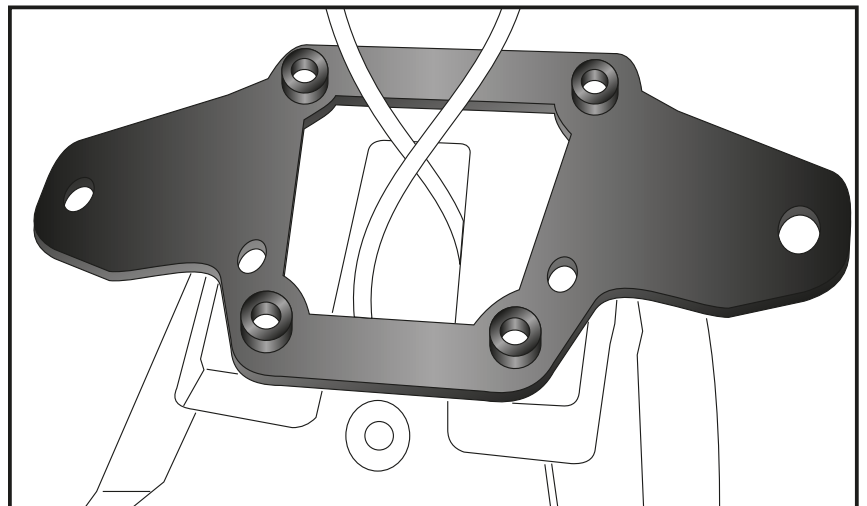


Nun die Schlosstraverse demontieren und die 4 darunterliegenden Linsenschrauben sowie die Kreuzschlitzschraube entfernen und den Kennzeichenhalter entnehmen.  
Now remove the lock cross bar and remove the 4 filister head screws underneath as well as the phillips screw and remove the license plate holder.



Nun den originalen Reflektorenhalter durch den mitgelieferten Halteadapter oben hinten ersetzen und diesen samt Kennzeichenhalter wieder verschrauben. Blinkerkabel wieder durchs Heck führen und Stecker verbinden.

Now replace the original reflector holder with the supplied rear adapter at the top and screw it together with the license plate holder back on again.  
Pass the turn signal cable back through the rear and connect the plug.



# Smartrack

KAWASAKI Z 900 RS / Cafe / SE  
(2018-2025)

Artikel Nr.: / Item-no.:

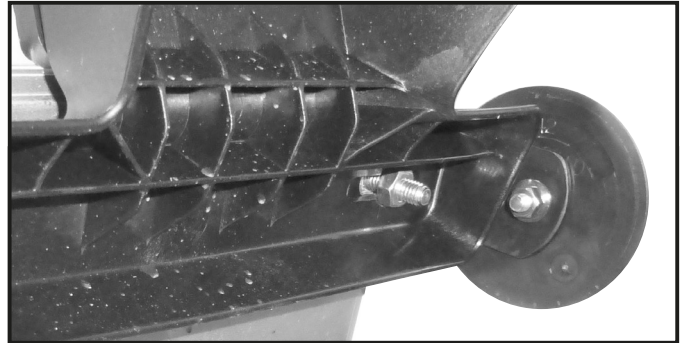
**6802533 01 01** Schwarz/black



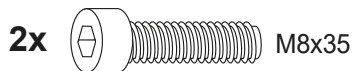
**DE MONTAGEANLEITUNG**  
**GB MOUNTING INSTRUCTIONS**

Montage der neuen Reflektorenhalter rechts/links:  
Die Reflektoren vom demontierten Originalhalter entfernen und an den mitgelieferten Reflektorenhalter verschrauben (mit Originalmutter). Anschließend mit den Linsenschrauben M6x20, U- Scheiben Ø6,4 sowie selbstsichernden Muttern M6 zwischen Kennzeichen und dessen Halter verschrauben.

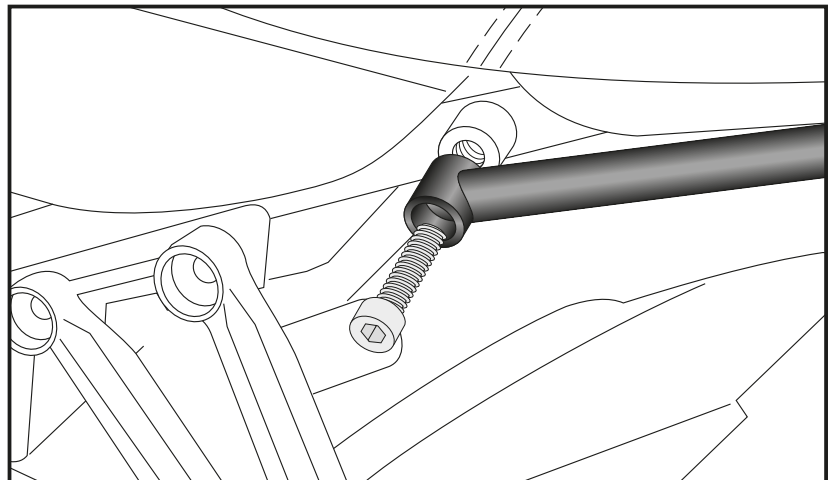
Mounting of the new holders for reflector right/left:  
Remove the reflectors from the disassembled original holder and screw them to the supplied reflector holder (with original nut). Then use the filister head screws M6x20, washers Ø6,4 and self-lock nuts M6 to screw them between the number plate and its holder.



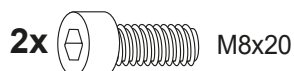
Rohradapter vorne links & rechts /  
Tube adapters front left & right:  
Die Alupins rechts und links entfernen,  
diese entfallen./  
Remove the Alupins on the right and left  
side, these are no longer necessary.



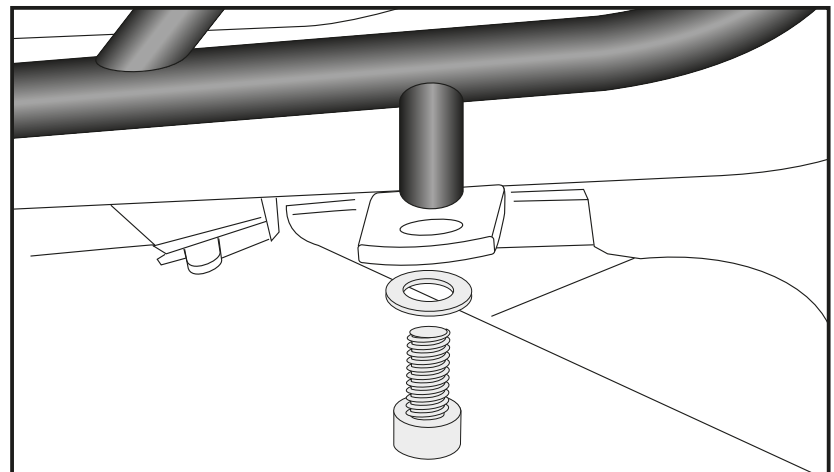
**1**



Rohradapter hinten links & rechts/  
Tube adapters rear left & right:



**2**



**3**

# Smartrack

KAWASAKI Z 900 RS / Cafe / SE  
(2018-2025)

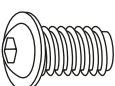
Artikel Nr.: / Item-no.:

**6802533 01 01** Schwarz/black



**DE MONTAGEANLEITUNG**  
**GB MOUNTING INSTRUCTIONS**

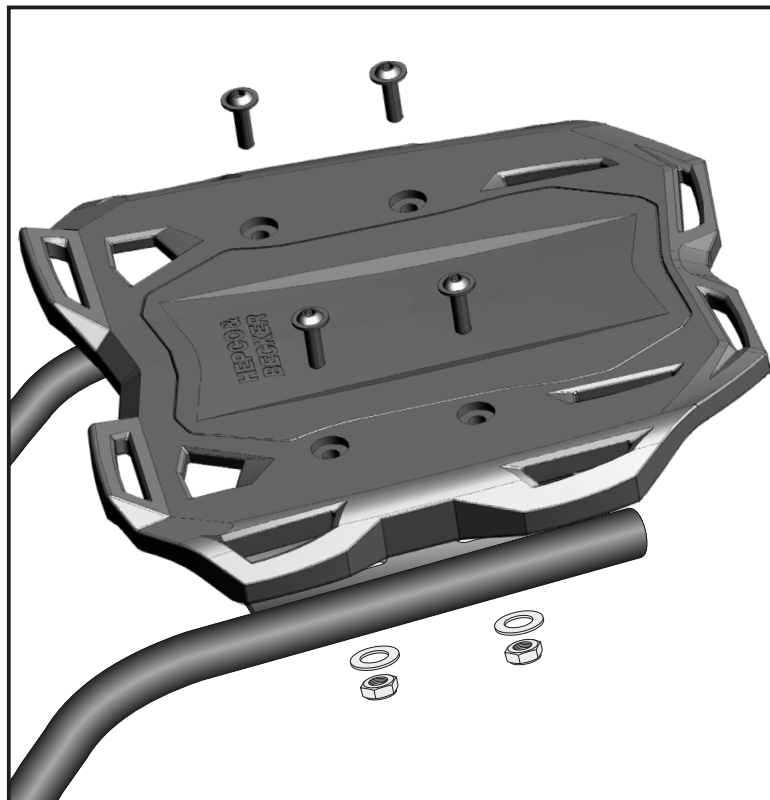
Smartrack:

4x  M6x20

4x  M6

4x  Ø6,4

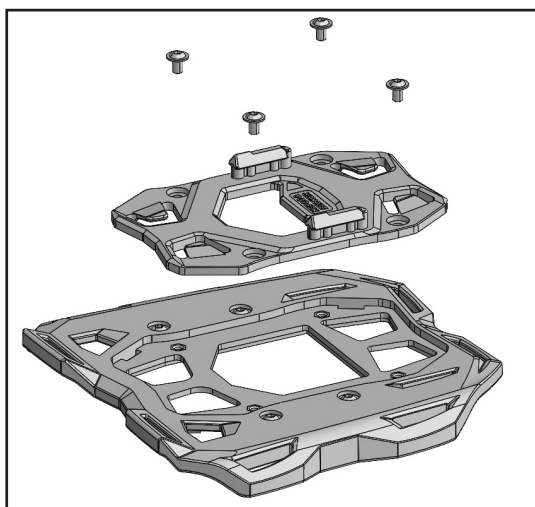
**3**



**DE ACHTUNG**  
**GB CAUTION**

Nach der Montage alle Verschraubungen auf festen Sitz kontrollieren! Abgebaute Teile wieder montieren. Bitte beachten Sie unsere beigelegten Serviceinformationen.

Control all screw connections after the assembling for tightness! Reassemble the dismantled parts. Please notice our enclosed service information.



#### Zubehör:

Basic Hecktaschenbefestigung: Art.Nr. 516200

Basic Hecktaschenbefestigung - *Nachrüst-Set*

(bei vorhandener Hecktasche): Art.Nr. 516250

#### Accessories:

Basic rear bag attachment: Item no. 516200

Basic rear bag attachment - *retrofit set*

(for existing rear bag): Art. no. 516250

Weiteres Zubehör auf unserer Homepage. More accessories: see our homepage.



Hepco & Becker GmbH  
An der Steinmauer 6  
D-66955 Pirmasens  
Germany

Tel.: +49 (0)6331 - 1453 - 100  
Fax: +49 (0)6331 - 1453 - 120  
eMail: [vertrieb@hepco-becker.de](mailto:vertrieb@hepco-becker.de)  
[www.hepco-becker.de](http://www.hepco-becker.de)