

GEPÄCKBRÜCKE / REAR RACK

Rohrausführung - Tube type

KAWASAKI Z 650 RS

(2022-)

Art.Nr./Item-no.:

6582549 01 01 schwarz/black

Nicht topcasetauglich.

Not suitable for top cases.



Inhalt

1x 700011883 Rohrgepäckbrücke schwarz

1x 700011884 Schraubensatz:

- 2 Zylinderschraube M8x30
- 2 Zylinderschraube M8x40
- 2 U- Scheibe Ø8,4
- 2 Aludistanz Ø25xØ9x19

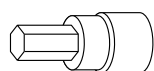
Content

1x 700011883 Rear rack tube type black

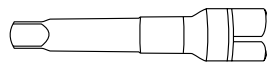
1x 700011884 Screw kit:

- 2 Allen screw M8x30
- 2 Allen screw M8x40
- 2 Washer Ø8,4
- 2 Alu spacer Ø25xØ9x19

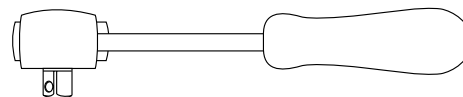
Benötigte Werkzeuge / Required tools



Set



Verlängerung/extension



Ratsche/Ratchet



Kombinierbar mit
Can be combined with
C-Bow Halter/C-Bow holder

Wichtig / Important:

Beachten Sie die in Ihrem Land geltenden Zulassungsbestimmungen.
Für den Bereich der BRD gilt: Ein Eintrag in die Fahrzeugpapiere ist nicht erforderlich.

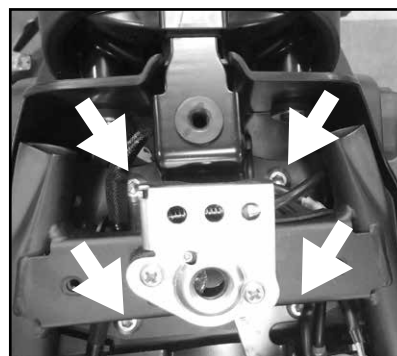
Wir empfehlen, die Montage in einer Fachwerkstatt durchführen zu lassen. Bei der Montage, alle zugänglichen Schrauben vorerst nur locker andrehen, sodass eine spannungsfreie Montage gewährleistet wird. Beim Anziehen der Schrauben, Anzugsmomente beachten.

We recommend having the installation carried out in a professional workshop. During installation, tighten all accessible screws loosely at first to ensure tension-free installation. When tightening the screws, observe the tightening torques.

Vorbereitende Maßnahmen / Preparatory actions

Die beiden Schrauben unter dem Heck sowie die Kunststoffstopfen rechts und links unterhalb der Sitzbank entfernen, alle Teile entfallen.
Den Kennzeichenhalter lösen, hierfür die Sitzbank demontieren und die vier Schrauben im Heck (siehe Abbildung) entfernen.

Remove the two screws under the rear and the plastic plugs on the right and left below the seat, all parts are omitted.
Loosen the license plate holder, for this dismantle the seat and remove the four screws in the rear (see picture).



Montageanleitung / Installation Instruction

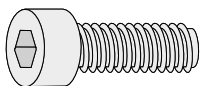
Montage der Gepäckbrücke vorne rechts/links:

Mit der Zylinderschraube M8x30 am freien Gewinde.

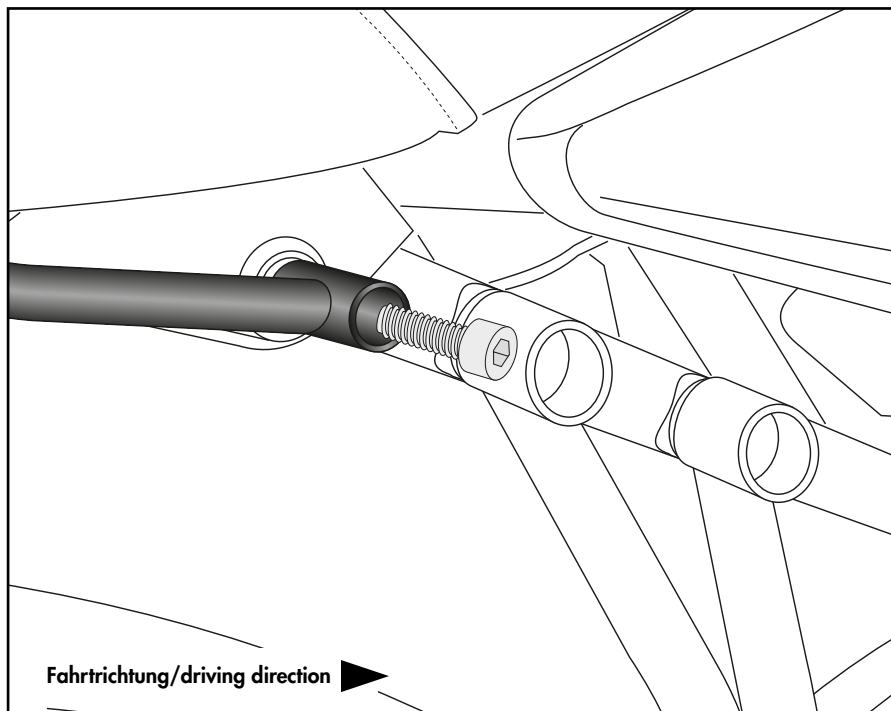
Fastening of the rear rack front right/left:

With allen screw M8x30 at the free thread.

2x



1



Montageanleitung / Installation Instruction

Montage der Gepäckbrücke hinten rechts/links:

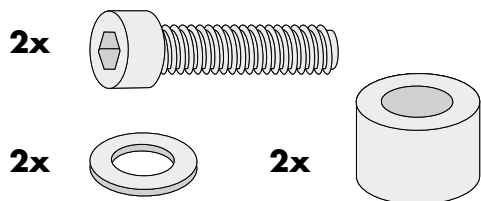
Mit der Zylinderschraube M8x40 sowie U-Scheibe Ø8,4 am nun freien Gewinde.

Zwischen Lasche und Heck die Aludistanz Ø25xØ9x19 fügen.

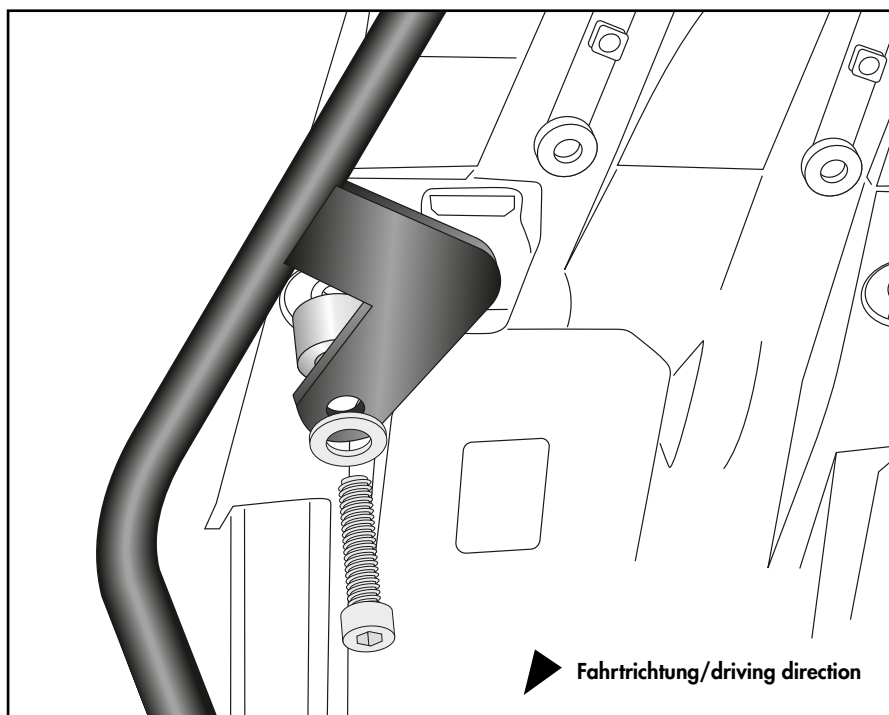
Fastening of the rear rack rear right/left:

With allen screw M8x40 and washer Ø8,4 at the now free thread.

Insert alu spacer Ø25xØ9x19 between the lug and the tail.



2



Achtung / Attention:

Nach der Montage alle Verschraubungen auf festen Sitz kontrollieren! Abgebaute Teile wieder montieren. Bitte beachten Sie unsere beigefügten Serviceinformationen.

Control all screw connections after the assembling for tightness! Reassemble the dismantled parts. Please notice our enclosed service information.

Weiteres Zubehör für dieses Modell auf www.hepco-becker.de / More accessories for this model see www.hepco-becker.de

HEPCO&BECKER GmbH | An der Steinmauer 6 | 66955 Pirmasens | Germany | Tel. +49 6331 1453100 | Fax: +49 6331 1453 120 | Mail: vertrieb@hepco-becker.de