

C-Bow Taschenhalter / C-Bow holder

Ducati Diavel 1260 / S

2019-

Artikel Nr.: / Item-no.:

6307578 00 01 schwarz/black

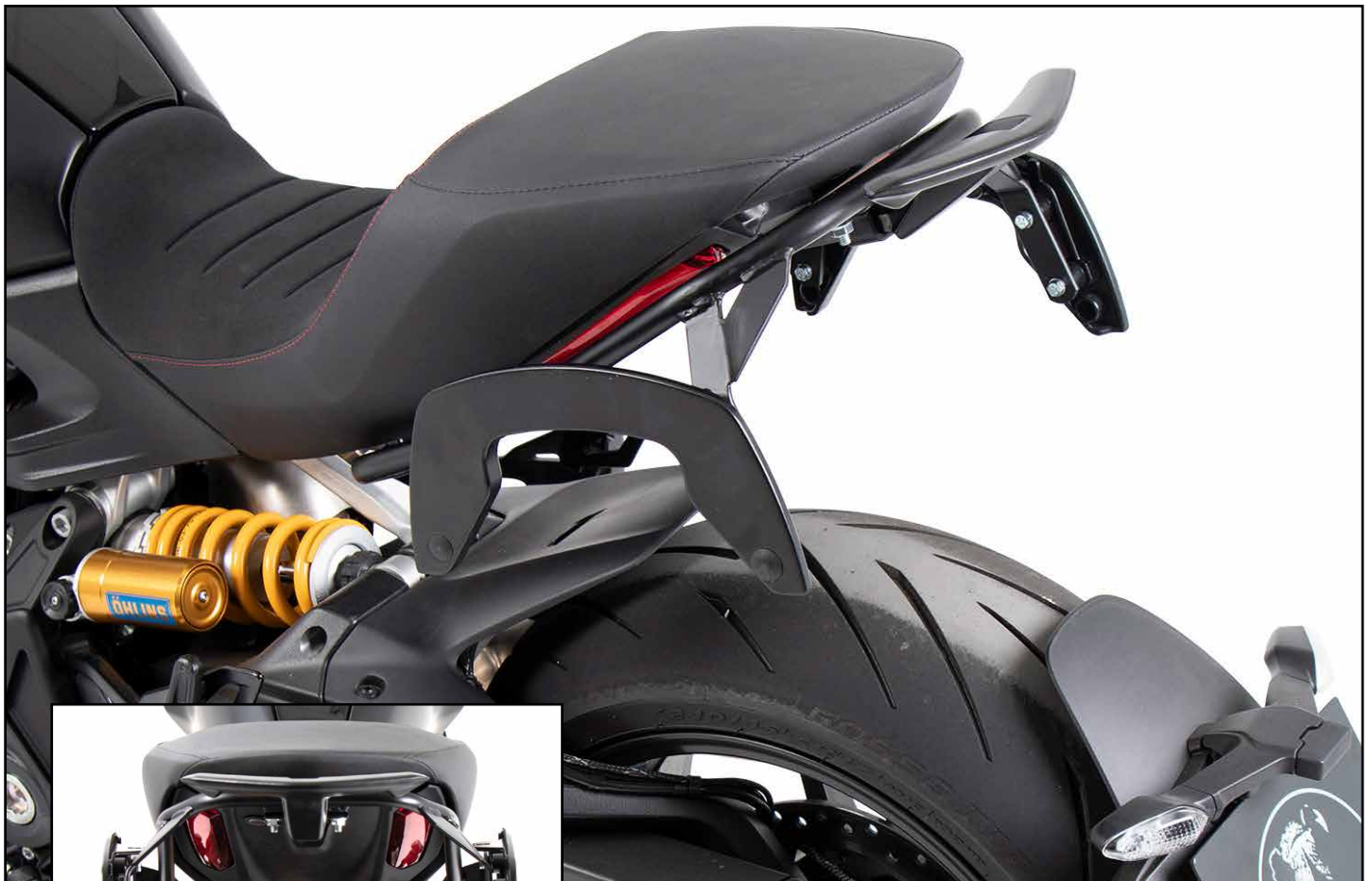


DE INHALT
GB CONTENT

Der ausziehbare Soziushaltegriff bleibt nach Montage ausgefahren.
The extendable passenger handle remains extended after assembly.

2x 70007063 C-Bow schwarz
1x 700010910 C-Bow Haltebügel
1x 700010912 Schraubensatz:
1x 700010911 Gegenhalter
2x Linsenschraube M8x25
2x Linsenschraube M8x30
8x Sechskantschraube M6x16
8x U-Scheibe Ø6,4
6x U-Scheibe Ø8,4
2x Selbstsichernde Mutter M8
2x Aludistanz Ø18xØ9x10
1x Moosgummi 10cm

2x 70007063 C-Bow black
1x 700010910 C-Bow holding bow
1x 700010912 Screw kit:
1x 700010911 Counterholder
2x Filister head screw M8x25
2x Filister head screw M8x30
8x Hexagon bolt M6x16
8x Washer Ø6,4
6x Washer Ø8,4
2x Self lock nut M8
2x Alu spacer Ø18xØ9x10
1x Foam rubber 10cm



DE Baubreite 44 cm
GB Width: 44 cm

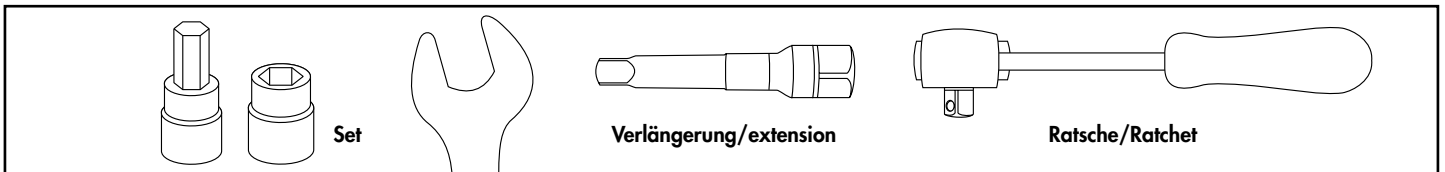
DE WICHTIG
GB IMPORTANT

Beachten Sie die in Ihrem Land geltenden Zulassungsbestimmungen.
Für den Bereich der BRD gilt: Ein Eintrag in die Fahrzeugpapiere ist nicht erforderlich.

Die Voraussetzung für die Montage ist natürlich eine gewisse technische Erfahrung. Wenn Sie sich nicht sicher sind, wie man eine bestimmte Arbeit ausführt, sollten Sie diese Ihrer Fachwerkstatt überlassen.
Ziehen sie alle zugänglichen Schrauben zuerst nur locker an. Nachdem alles montiert ist, werden die Schrauben dann auf das entsprechende Anzugsmoment festgezogen. Dadurch wird sichergestellt, dass das Produkt spannungsfrei angebaut ist. Anzugsmomente beachten! Nach der Montage alle Verschraubungen auf festen Sitz kontrollieren!

Of course, the assembly requires a certain technical experience. If you are not sure how to execute a determined action, you should ask your local distributor to do it. First, tighten all screws only loosely. After mounting all parts, the screws should be tightened to the torque specified. This guarantees, that the product is mounted without tension. Observe the tightening torques of the manufacturer! Control all screw connections after the assembling for tightness!

DE BENÖTIGTE WERKZEUGE
GB TOOLS REQUIRED



DE VORBEREITUNG
GB PREPARING

Die Sitzbank demontieren, den Soziushaltegriff ausfahren bis dieser einrastet.
Jeweils rechts und links die Schraube unterhalb der Sitzbank entfernen.
Remove the seat, extend the pillion handle until it locks into place.
Remove the screw under the seat on the right and left side.

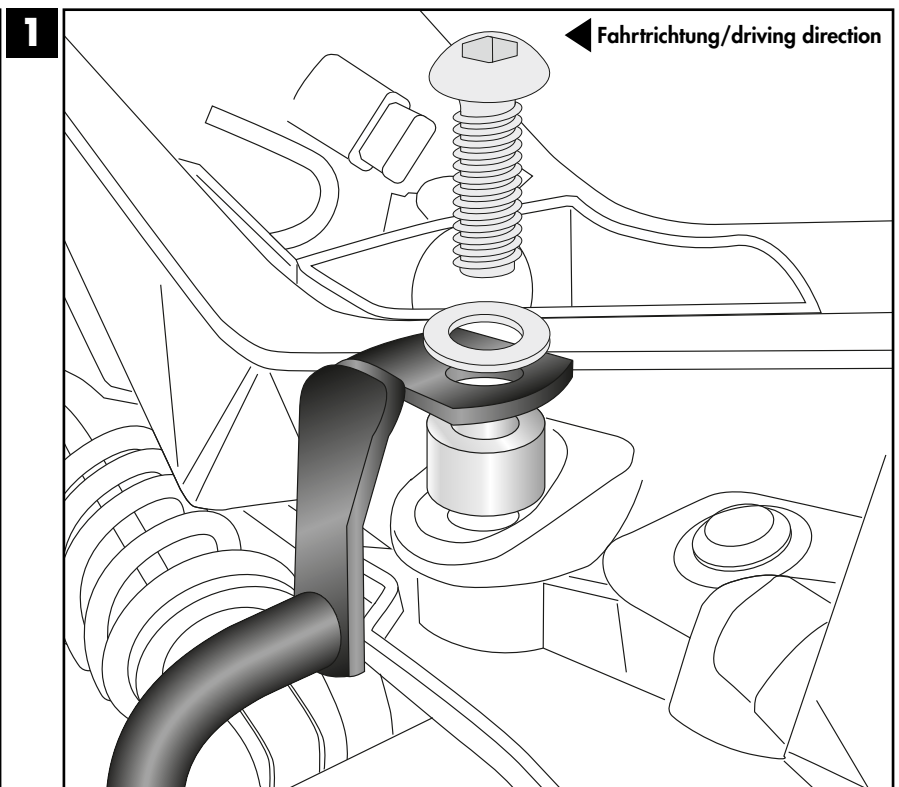
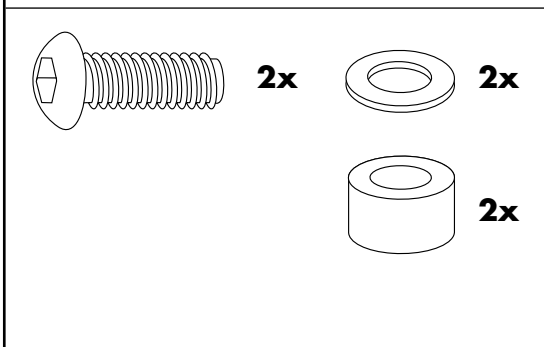
DE MONTAGEANLEITUNG
GB MOUNTING INSTRUCTIONS

Montage des Haltebügels rechts/links:

An den nun freien Gewinden mit den Linsenschrauben M8x30 und U-Scheiben Ø8,4.
Zwischen Lasche und Rahmen die Aludistanz Ø18xØ9x10 fügen.

Fastening of the holding bow right/left:

On the free thread with filister head screws M8x30 and washers Ø8,4.
Between the lug and the frame add the alu spacers Ø18xØ9x10.



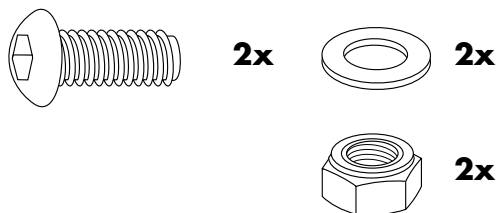
Montage des Haltebügels hinten:

Zusammen mit dem Gegenhalter. Hierfür die Linsenschrauben M8x25, U-Scheiben Ø8,4 sowie selbstsichernde Muttern M8 verwenden. Um die Oberfläche zu schonen, empfehlen wir, das mitgelieferte Moosgummi auf die Innenseiten der hinteren Klemmung zu kleben.

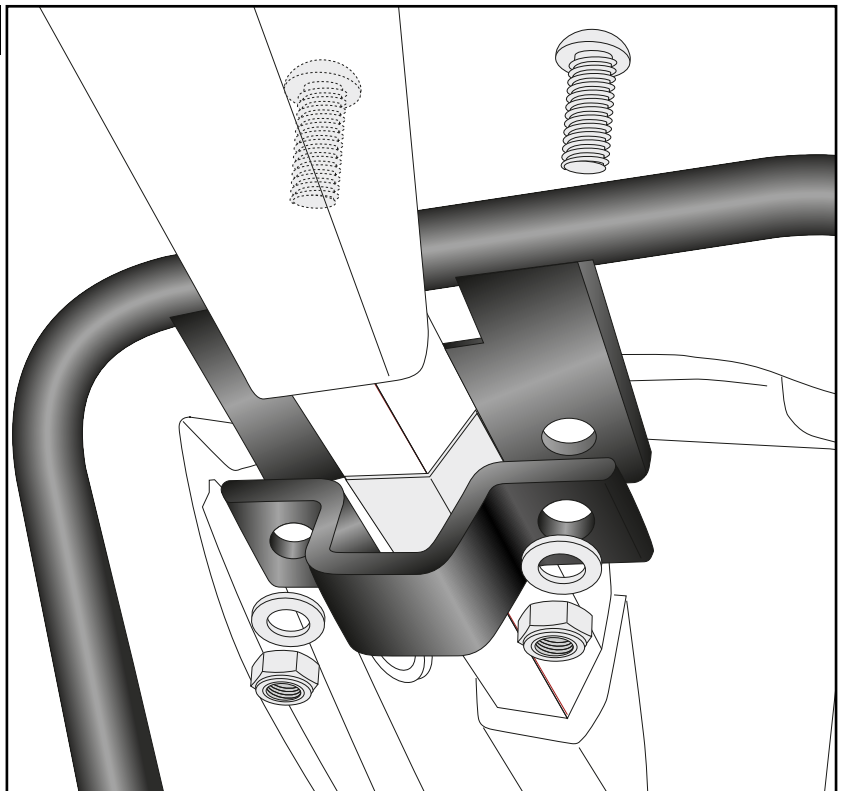
Fastening of the holding bow right/left:

Together with the counterholder with filister head screws M8x25, washers Ø8,4 and self lock nuts M8.

To protect the surface, we recommend to stick the supplied foam rubber to the inside of the rear clamp.



2



Montage der C-Bows rechts/links:

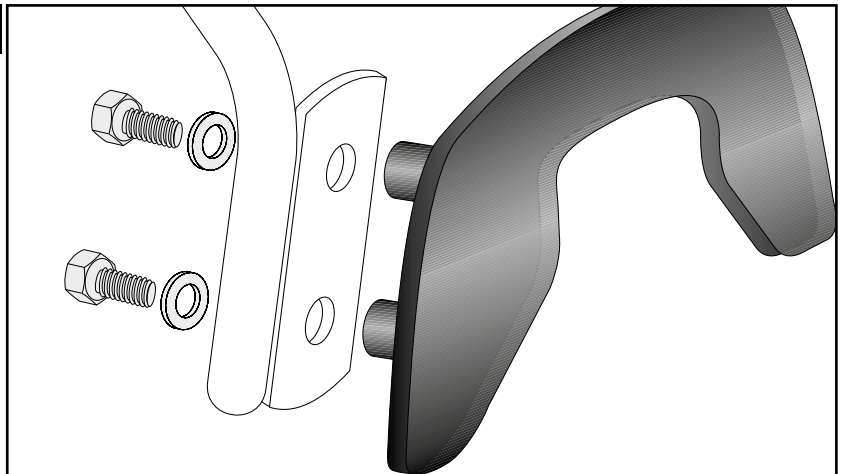
An den montierten Adaptern. Dazu die Sechskantschrauben M6x16 und die U-Scheiben Ø6,4 verwenden.

Fastening of the C-Bows right/left:

On the mounted adapters. Use hexagon bolts M6x16 and washers Ø6,4.



3



Nach der Montage alle Verschraubungen auf festen Sitz kontrollieren ! Abgebaute Teile wieder montieren.
Bitte beachten Sie unsere beigefügten Serviceinformationen.

Control all screw connections after the assembling for tightness! Reassemble the dismantled parts.
Please notice our enclosed service information.

Als weiteres Zubehör lieferbar:/ Also available:

5067578 00 01 Tankring
42117578 00 91 Seitenständerplatte / Side stand enlargement

Weiteres Zubehör auf unsere Homepage. More accessories: see our homepage.



Hepco & Becker GmbH
An der Steinmauer 6
D-66955 Pirmasens
Germany

Tel.: +49 (0)6331 - 1453 - 100
Fax: +49 (0)6331 - 1453 - 120
eMail: vertrieb@hepco-becker.de
www.hepco-becker.de