

Sissybar

YAMAHA XVS 950 Midnight Star

Art.Nr.

6114529 00 02 chrom mit Gepäckbrücke

6004529 00 02 chrom ohne Gepäckbrücke



Montage

Der Bausatz umfasst die folgenden Teile:

6114529 mit Gepäckbrücke

Stück	Bestellnr.	Bezeichnung
1	700010634	Sissybar mit Gepäckbrücke
1	700309	Polster mittel
1	700001381	Schraubensatz:
2		Linsenkopfschraube M8 x 80
2		Linsenkopfschraube M8 x 60
4		Alu-Distanzen $\varnothing 18 \times 9 \times 20$ mm
4		U-Scheiben $\varnothing 8,4$ mm

6004529 ohne Gepäckbrücke

Stück	Bestellnr.	Bezeichnung
1	700012235	Sissybar ohne Gepäckbrücke
1	700309	Polster mittel
1	700001381	Schraubensatz:
2		Linsenkopfschraube M8 x 80
2		Linsenkopfschraube M8 x 60
4		Alu-Distanzen $\varnothing 18 \times 9 \times 20$ mm
4		U-Scheiben $\varnothing 8,4$ mm



Sissybar

YAMAHA XVS 950 Midnight Star

Art.Nr.

6114529 00 02 chrom mit Gepäckbrücke

6004529 00 02 chrom ohne Gepäckbrücke

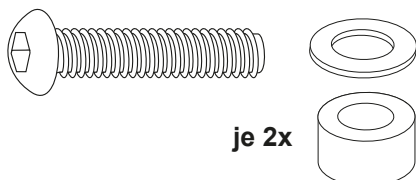


Montage

Montage der Sissybar rechts und links: **1**

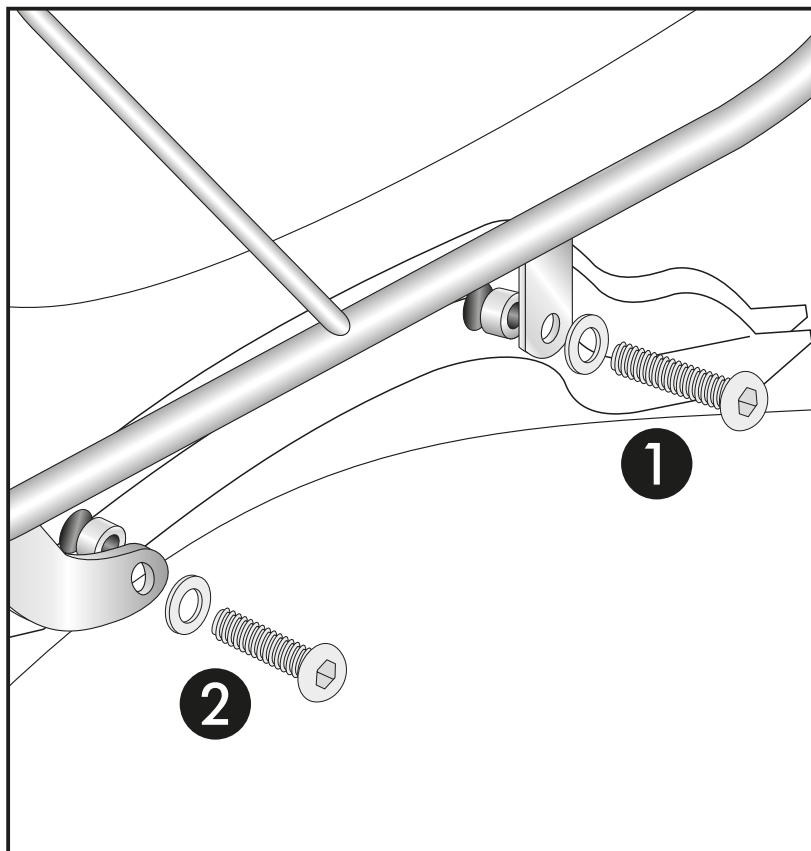
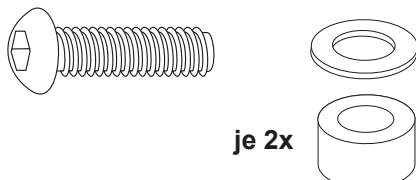
Vorne oben: **1**

Außen über der seitlichen Chromleiste unter Zwischenfügen einer Aludistanz $\varnothing 18 \times \varnothing 9 \times 20$ mm. Zur Befestigung die Linsenkopfschraube M8 x 80 und U-Scheibe $\varnothing 8,4$ verwenden.



Hinten oben: **2**

unter Zwischenfügen einer Aludistanz $\varnothing 18 \times \varnothing 9 \times 20$ mm. Zur Befestigung die Linsenkopfschraube M8 x 60 und U-Scheibe $\varnothing 8,4$ verwenden.



Tip: Chromleisten vor Beginn der Arbeiten mit Klebeband am Kotflügel fixieren - dies erleichtert die Montage. Die Originalschrauben entfallen.

Montage zusammen mit einer Sissybar/Gepäckbrücke:

Der C-BOW wird über der Sissybar montiert - siehe hierzu C-Bow Anleitung 630.4529

Anzugsmomente des Motorradherstellers beachten!

Nach der Montage alle Verschraubungen auf festen Sitz kontrollieren!

Bitte beachten Sie unsere beigefügten Serviceinformationen.

Weiteres Zubehör auf unserer Homepage.



Hepco & Becker GmbH
An der Steinmauer 6
D-66955 Pirmasens
Germany

Tel.: 06331 - 1453 - 100
Fax: 06331 - 1453 - 120
eMail: vertrieb@hepco-becker.de
www.hepco-becker.de

Sissybar

YAMAHA XVS 950 Midnight Star

Item-no.

6114529 00 02 chrom with rear rack

6004529 00 02 chrom without rear rack



Assembling instructions

The kit includes the following parts:

6114528 with rear rack

Quant	item no.	description
1	700010634	Sissybar with rear rack
1	700309	Pad medium
1	700001381	Screw kit:
2		Filister head screw M8 x 80
2		Filister head screw M8 x 60
4		spacer $\varnothing 18 \times \varnothing 9 \times 20$ mm
4		Washer $\varnothing 8,4$ mm

6004529 without rear rack

Quant	item no.	description
1	700012235	Sissybar without rear rack
1	700309	Pad medium
1	700001381	Screw kit:
2		Filister head screw M8 x 80
2		Filister head screw M8 x 60
4		spacer $\varnothing 18 \times \varnothing 9 \times 20$ mm
4		Washer $\varnothing 8,4$ mm



Sissybar

YAMAHA XVS 950 Midnight Star

Item-no.

6114529 00 02 chrom with rear rack

6004529 00 02 chrom without rear rack



Assembling instructions

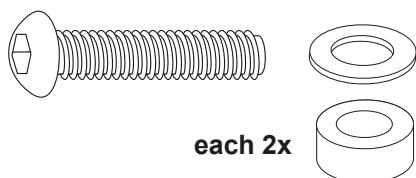
Fastening of the sissybar left+right top:

1

Front: **1**

On the chrome cover. Sandwich spacer
ø18 x ø9 x 20 mm.

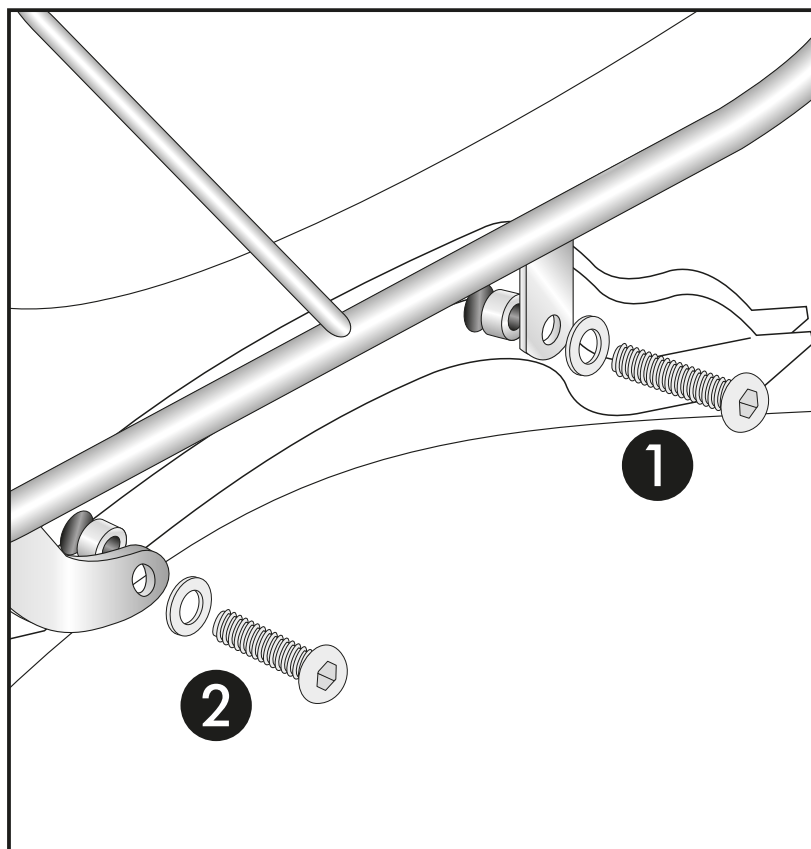
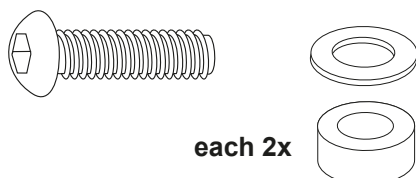
Use filister head screw M8 x 80 and
washer ø8,4.



Rear: **2**

On the chrome cover. Sandwich spacer
ø18 x ø9 x 20 mm.

Use filister head screw M8 x 60 and
washer ø8,4.



Tipp: Before starting, fix the chrome cover to the fender with tape - it makes it easier to assemble the parts.
Original screws are obsolete.

Mounting a C-Bow together with a Sissybar/rear rack:

The C-BOW will be mounted over the sissybar - refer to assembling instruction 630.4529.

Control all screw connections after the assembling for tightness!
Please notice our enclosed service information.

More accessories: see our homepage.



Hepco & Becker GmbH
An der Steinmauer 6
D-66955 Pirmasens
Germany

Tel.: +49 6331 - 1453 - 100
Fax: +49 6331 - 1453 - 120
eMail: vertrieb@hepco-becker.de
www.hepco-becker.de