

## Gepäckbrücke Alu-Rack

### BMW F650 GS

Modell 2008

Art.-Nr.: 650.652 01 01  
schwarz/silber

### BMW F800 GS

Art.-Nr.: 650.653 01 01  
schwarz/silber

Seitenkoffer

Topcases

Gepäckträger

Lock it System

Softbags

Aluminiumkoffer

Lederkoffer

Schutzbügel

Hauptständer

Chopper-Parts

Quad-Parts

Accessoires



## Montage

Der Bausatz umfaßt die folgenden Teile:

Stück	Bestellnr.	Bezeichnung
1	799.901HB	Alu-Rack
1	799.902HB	TC-Bügel für Alu-Rack
1	799.903HB	Abdeckplatte für Rack
1	705.255HB	Adapterplatte
4	150.885	Inbusschrauben M6 x12
4	150.762	Inbusschrauben M6 x18
2	150.809	U-Scheiben ø6,4
2	150.164	Viereck-Scheiben 20 x 20 x ø6,4
4	150.913	Senkinbusschrauben M8 x 50
4	151.151	Senkinbusschrauben M8 x 70
2	151.066	Alu-Distanzen ø15 x ø9 x 30
2	151.152	Alu-Distanzen ø15 x ø9 x 45



### Anzugsmomente des Motorradherstellers beachten!

Nach der Montage alle Verschraubungen auf festen Sitz kontrollieren!

Bitte beachten Sie unsere beigefügten Serviceinformationen.

Als weiteres Zubehör lieferbar:

Motorschutzbügel

Kofferträger, Lock it System (abnehmbar)

Lampenschutzgitter

für BMW F650 GS:

Art.-Nr.: 502.935 00 01

Art.-Nr.: 650.652 00 01

Art.-Nr.: 700.652 00 01

für BMW F800 GS:

Art.-Nr.: 502.936 00 01

Art.-Nr.: 650.653 00 01

Art.-Nr.: 700.653 00 01



**Hepco & Becker GmbH**  
An der Steinmauer 6

D-66955 Pirmasens

Tel.: 06331 - 1453 - 100

Fax: 06331 - 1453 - 120

eMail: [vertrieb@hepco-becker.de](mailto:vertrieb@hepco-becker.de)

[www.hepco-becker.de](http://www.hepco-becker.de)

## Gepäckbrücke Alu-Rack

### BMW F650 GS

Modell 2008

Art.-Nr.: 650.652 01 01

schwarz/silber

### BMW F800 GS

Art.-Nr.: 650.653 01 01

schwarz/silber

Seitenkoffer

Topcases

Gepäckträger

Lock it System

Softbags

Aluminiumkoffer

Lederkoffer

Schutzbügel

Hauptständer

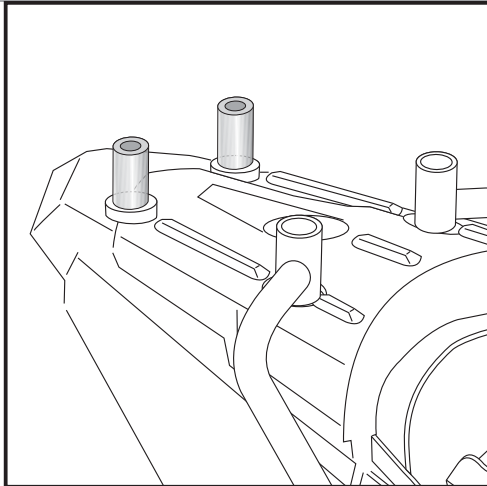
Chopper-Parts

Quad-Parts

Accessoires



## Montage



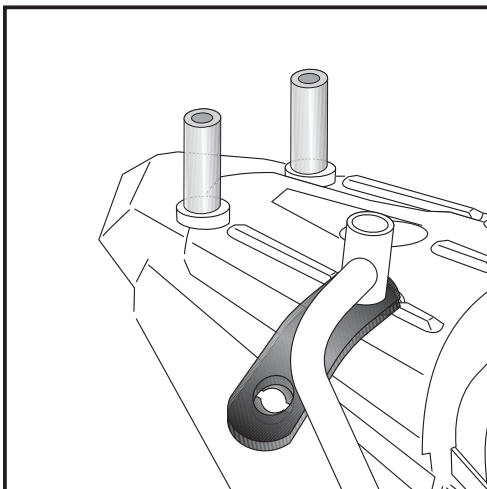
1

### Vorbereitung:

Die hintere Verschraubung der original Haltegriffe demontieren, sowie die Verschraubung der Heckverkleidung - die Originalschrauben entfallen.

Hinten die Distanzen  $\varnothing 15 \times \varnothing 9 \times 30$  einsetzen.

2x

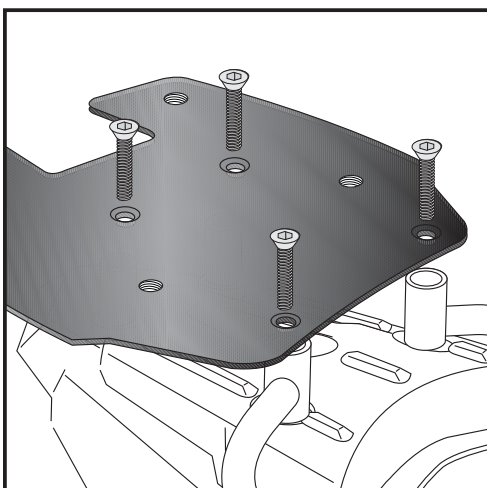


2

### HINWEIS:

Wenn bereits ein Hepco & Becker Kofferträger montiert ist oder gleichzeitig montiert wird, müssen hinten die längeren Distanzen  $\varnothing 15 \times \varnothing 9 \times 45$  eingesetzt werden.

2x



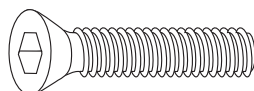
3

### Befestigung der Adapterplatte:

Dazu die Senkinbusschrauben M8 x 50 verwenden.

### HINWEIS:

Wenn bereits ein Hepco & Becker Kofferträger montiert ist oder gleichzeitig montiert wird, müssen die längeren Senkinbusschrauben M8 x 70 eingesetzt werden.



je 4x

## Gepäckbrücke Alu-Rack

### BMW F650 GS

Modell 2008

Art.-Nr.: 650.652 01 01  
schwarz/silber

### BMW F800 GS

Art.-Nr.: 650.653 01 01  
schwarz/silber

Seitenkoffer

Topcases

Gepäckträger

Lock it System

Softbags

Aluminiumkoffer

Lederkoffer

Schutzbügel

Hauptständer

Chopper-Parts

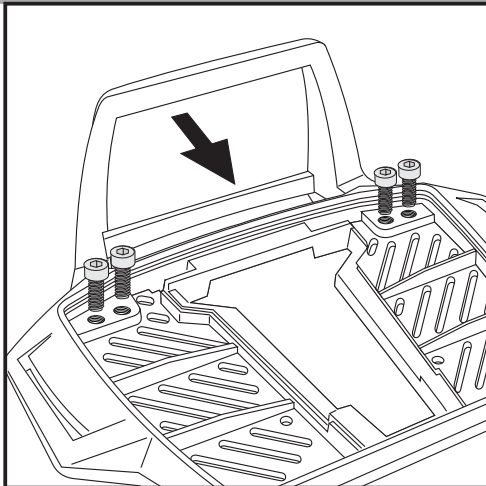
Quad-Parts

Accessoires



**HEPCO &  
BECKER**

## Montage



4

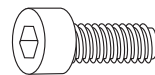
Vorbereitung des Alu-Racks:

Kunststoffblende vorsichtig abnehmen.

Den beiliegenden Bügel mit den Inbusschrauben 6 x 12  
hinten unter dem Alu-Rack verschrauben.

**HINWEIS:**

Der TC-Bügel ist nur bei Anbringung eines Hepco & Becker  
Topcases erforderlich.



4x

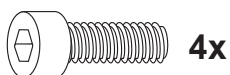
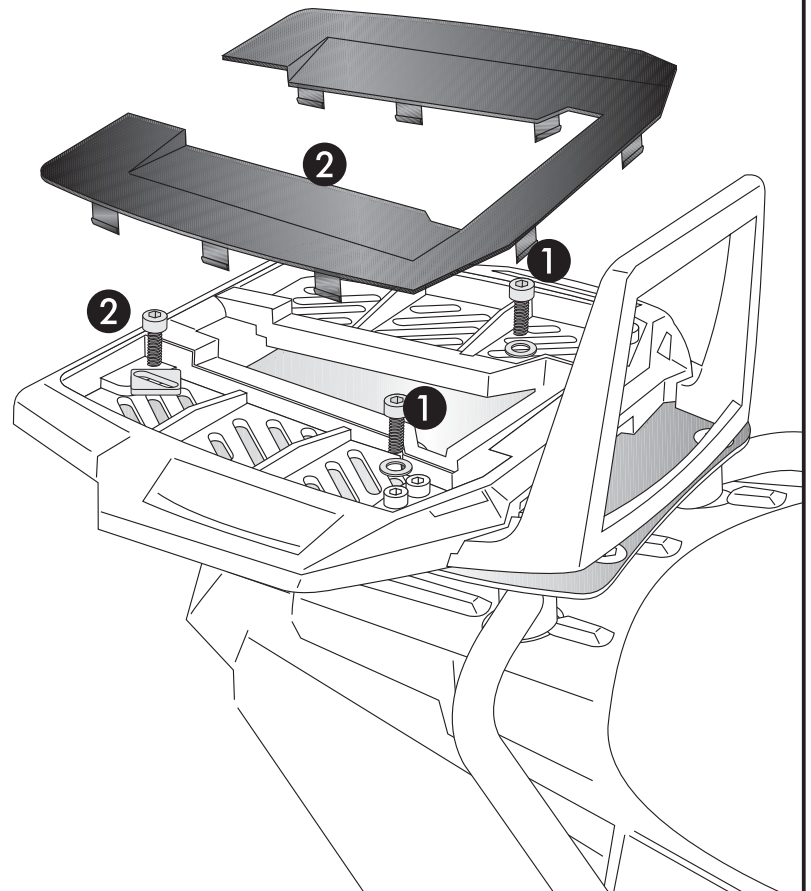
Montage des Alu-Rack:

Das Alu-Rack wird vorne ① mit den  
Inbusschrauben M6 x 18 und U-Scheiben  
ø6,4 auf der Adapterplatte verschraubt.

Hinten ② mit den Inbusschrauben M6  
x 18 und Viereck-Scheiben 20 x 20 x  
ø6,4 auf der Adapterplatte verschraubt.

Anschließend die Kunststoffabdeckung  
des Alu-Racks montieren.

5

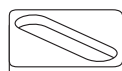


4x

2x



2x



## Rear aluminium rack

### BMW F650 GS

Modell 2008

Item - No.: 650.652 01 01  
black/silver

### BMW F800 GS

Item - No.: 650.653 01 01  
black/silver

Side cases

Top cases

luggage frames

Lock it system

Softbags

Aluminium luggage

Leather luggage

Protection bars

Center stands

Chopper parts

Quad parts

Accessories



## Assembling instructions

The kit includes the following parts:

Quant	item no.	description
1	799.901HB	alu-rack
1	799.902HB	bow for Alu-rack
1	799.903HB	plastic cover for rack
1	705.255HB	adapter plate
4	150.913	countersunk head allen screw M8x50
4	151.151	countersunk head allen screw M8x70
4	150.885	allen screw M6 x12
4	150.762	allen screw M6 x 18
2	150.809	washer ø6,4
2	150.164	special washer 20 x 20 x ø6,4
2	151.066	Spacer ø15 x ø9 x 30
2	151.152	Spacer ø15 x ø9 x 45



**Control all screw connections after the assembling for tightness!  
Please notice our enclosed service information.**

Also available:

Engine guard

Side carrier, Lock it System (removable)  
headlight grille

**for BMW F650 GS:**

Item-no.: 502.935 00 01

Item-no.: 650.652 00 01

Item-no.: 700.652 00 01

**for BMW F800 GS:**

Item-no.: 502.936 00 01

Item-no.: 650.653 00 01

Item-no.: 700.653 00 01



**Hepco & Becker GmbH**  
An der Steinmauer 6  
D-66955 Pirmasens  
Germany

**Tel.: +49 6331 - 1453 - 100**  
**Fax: +49 6331 - 1453 - 120**  
**eMail: [vertrieb@hepco-becker.de](mailto:vertrieb@hepco-becker.de)**  
**[www.hepco-becker.de](http://www.hepco-becker.de)**

## Rear aluminium rack

### BMW F650 GS

Modell 2008

Item - No.: 650.652 01 01

black/silver

### BMW F800 GS

Item - No.: 650.653 01 01

black/silver

Side cases

Top cases

luggage frames

Lock it system

Softbags

Aluminium luggage

Leather luggage

Protection bars

Center stands

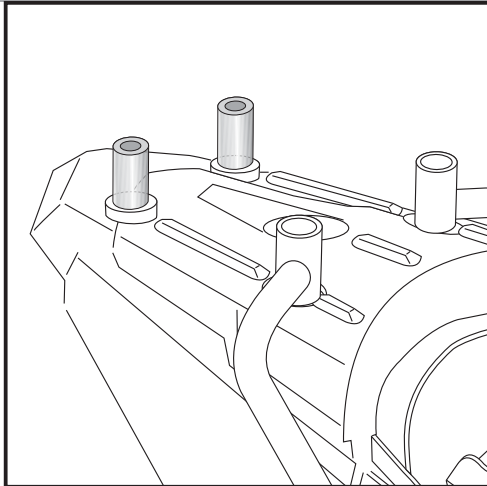
Chopper parts

Quad parts

Accessories



## Assembling instructions



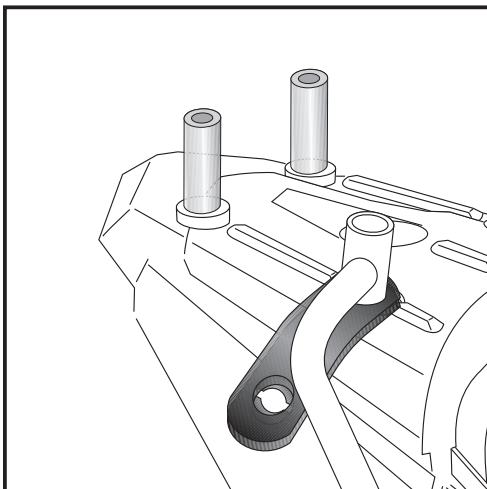
1

Preparing:

Unscrew the rear screws of the handrail and the screws of the rear cover. Original screws are not needed any longer.

Put spacers  $\varnothing 15 \times \varnothing 9 \times 30$  in the rear holes.

2x

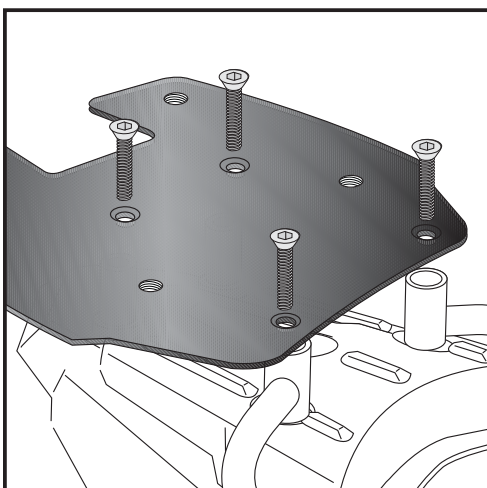


2

**NOTICE:**

If a Hepco & Becker side carrier is already mounted or will be mounted together with this aluminium rack, you have to use the longer spacers  $\varnothing 15 \times \varnothing 9 \times 45$  in the rear holes.

2x



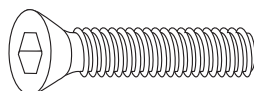
3

Fastening of the adapter plate:

Use countersunk head allen screw M8 x 50.

**NOTICE:**

If a Hepco & Becker side carrier is already mounted or will be mounted together with this aluminium rack, you have to use the longer countersunk head allen screw M8x70.



each 4x

## Rear aluminium rack

### BMW F650 GS

Modell 2008

Item - No.: 650.652 01 01

black/silver

### BMW F800 GS

Item - No.: 650.653 01 01

black/silver

Side cases

Top cases

luggage frames

Lock it system

Softbags

Aluminium luggage

Leather luggage

Protection bars

Center stands

Chopper parts

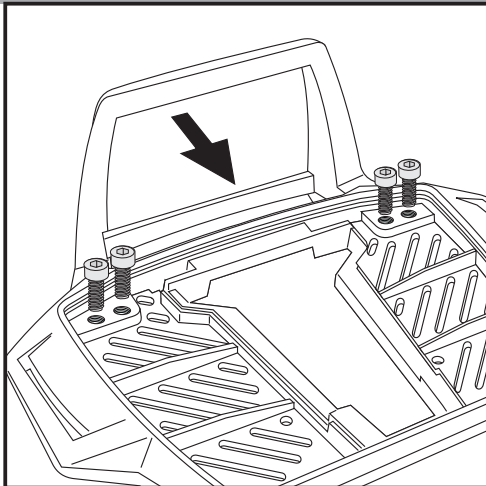
Quad parts

Accessories



**HEPCO &  
BECKER**

## Assembling instructions



**4**

Fastening of the bow for the rack:

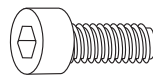
Dismantle the plastic cover of the alu-rack.

Fix the bow to the rack with allen screws

M6 x 12.

### NOTICE:

The bow is only needed in use with a Hepco & Becker topcase.



**4x**

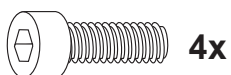
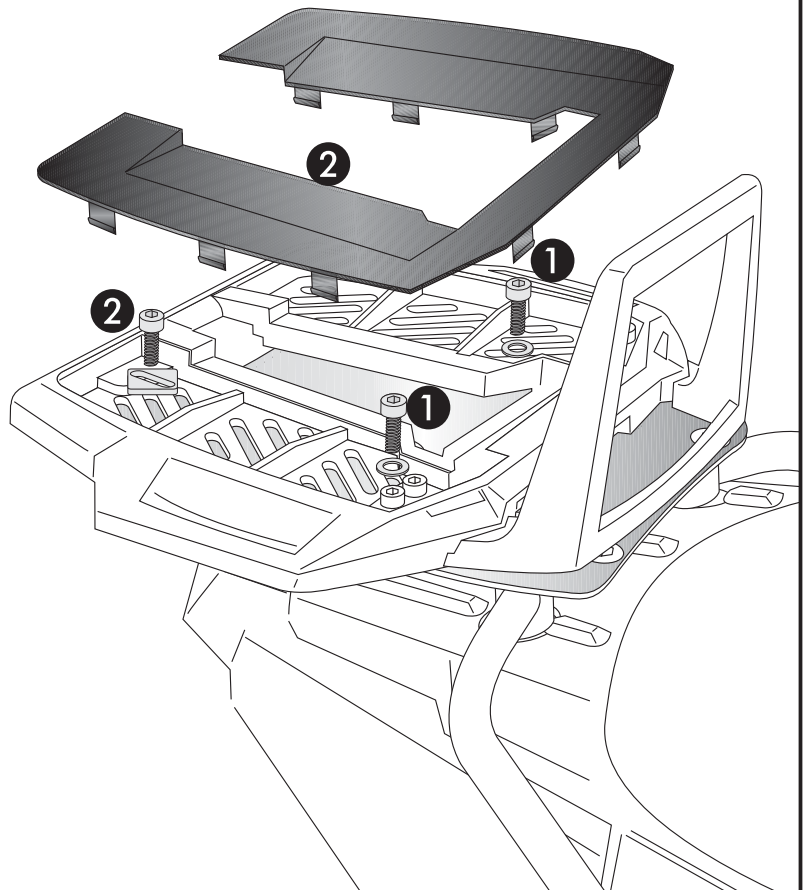
Fastening of the alu-rack:

at the front fixing point ① with allen screws M6x18 and washers  $\varnothing 6,4$ .

At the rear fixing point ② with allen screws M6x18 and special washers 20 x 20 x  $\varnothing 6,4$ .

Mount the plastic cover again.

**5**

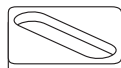


**4x**

**2x**



**2x**



Luggage ideas.

**3**