



Gepäckbrücke SUZUKI GSF 650/S Bandit SUZUKI GSF 1200/S Bandit ab Bj. 2006

Artikel-Nummer:

650.3505 01 01 schwarz

650.3508 01 01 schwarz

650.3509 01 01 schwarz

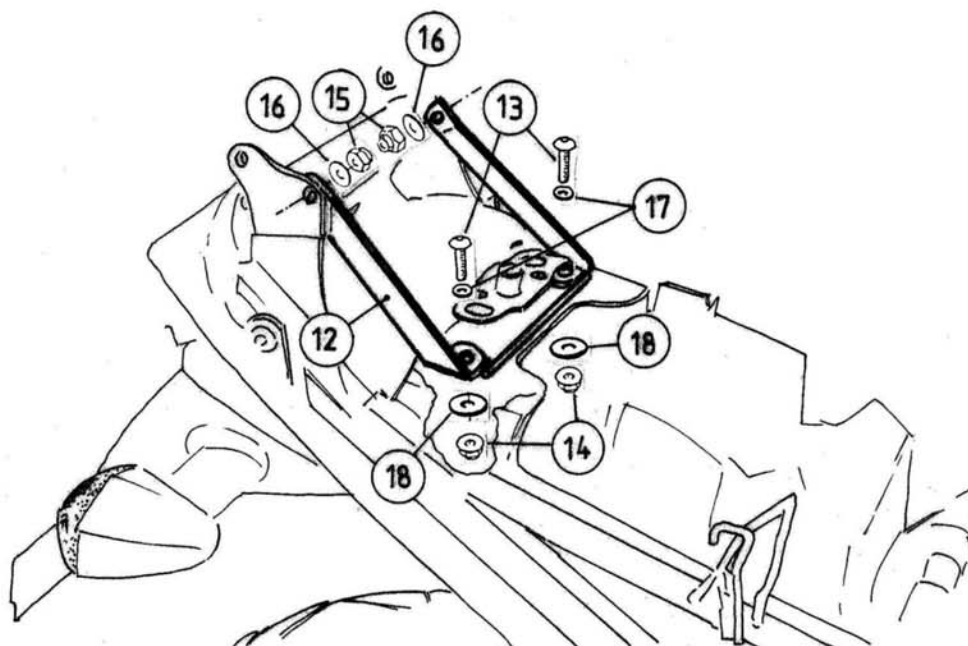
Der Bausatz umfaßt folgende Teile:

Anzahl	Bezeichnung	Teile Nr.
1	Gepäckbrücke	1
2	Linsenkopfschrauben M 6 x 80	2
2	Linsenkopfschrauben M 8 x 60	3
2	Aludistanzen 13 x 7 x 14 mm	4
2	Aludistanzen 18 x 9 x 14 mm	5
1	Verstärkungsbügel	12
2	Linsenkopfschrauben M 8 x 20	13
2	selbstsichernde Muttern M 8	14
2	selbstsichernde Muttern M 6	15
4	U-Scheiben 6,4 mm	16
4	U-Scheiben 8,4 mm	17
2	Karoseriescheiben 8,4 x 23 x 2 mm	18

Montagehinweise

Die hinteren Blinker sowie der Haltebügel verbleiben in der Originalposition. Die Sitzbank abnehmen.

Den Verstärkungsbügel montieren, siehe Abb. Er wird auf der Quertraverse des Rahmens, auf der auch das Sitzbankschloß verschraubt ist, befestigt.



Die Gepäckbrücke montieren.

Die Originalschrauben des Haltebügels demontieren: sie entfallen. In die freien Bohrungen die Aludistanzen 13 x 7 x 14 mm (vorne) und 18 x 9 x 14 mm (hinten) als Abstandshalter einsetzen. Darüber die Laschen der Gepäckbrücke fügen und mit den Linsenkopfschrauben M 6 x 80 (vorne) und M 8 x 60 (hinten) nebst U-Scheiben montieren.

Die Linsenkopfschrauben M 6 x 80 werden zusätzlich innen noch mit dem Verstärkungsbügel verschraubt.

**Nach der Montage alle Verschraubungen auf festen Sitz kontrollieren!
Bitte beachten Sie unsere beigefügten Serviceinformationen.**

Weiteres verfügbares Zubehör für dieses Motorrad:

650.3505 00 01 Kofferträger schwarz (als Ergänzung zur Gepäckbrücke)

501.319 00 01 Motorschutzbügel schwarz

