

Gepäckbrücke KAWASAKI ER-6n/f

Artikel-Nr.:
650.287 01 01 schwarz

Seitenkoffer
Topcases
Gepäckträger
Lock it System
Softbags
Aluminiumkoffer
Lederkoffer
Schutzbügel
Hauptständer
Chopper-Parts
Quad-Parts
Accessoires



Montage

Stück	Bestellnr.	Bezeichnung
1	702.119 HB	Gepäckbrücke
1	702.236 HB	Rohradapter links
1	702.237 HB	Rohradapter rechts
1	702.238 HB	Adapterplatte links
1	702.239 HB	Adapterplatte rechts
4	150.905	Linsenkopfschrauben M 6 x 20
4	150.937	Linsenkopfschrauben M 8 x 16
4	150.938	Linsenkopfschrauben M 8 x 20
4	150.799	selbstsichernde Muttern M 6
8	150.809	U-Scheiben ø 6,4
4	150.810	U-Scheiben ø 8,4



**Nach der Montage alle Verschraubungen auf festen Sitz kontrollieren!
Bitte beachten Sie unsere beigefügten Serviceinformationen.**

Weiteres Zubehör - als Ergänzung montierbar:
650.287 00 01 Kofferträger schwarz
501.287 00 01 Motorschutzbügel schwarz



Hepco & Becker GmbH
An der Steinmauer 6

D-66955 Pirmasens

Tel.: 06331 - 1453 - 100
Fax: 06331 - 1453 - 120
eMail: vertrieb@hepco-becker.de
www.hepco-becker.de

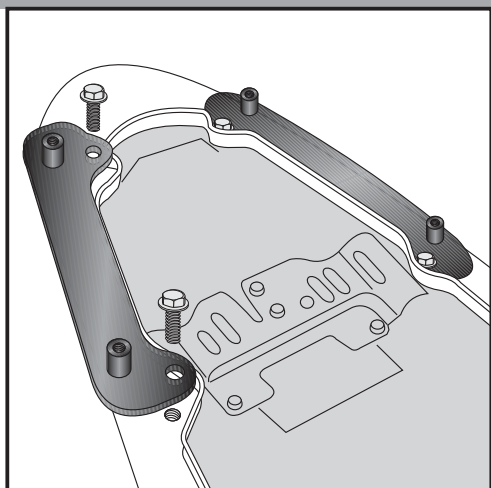
Gepäckbrücke KAWASAKI ER-6n/f

Artikel-Nr.:
650.287 01 01 schwarz

Seitenkoffer
Topcases
Gepäckträger
Lock it System
Softbags
Aluminiumkoffer
Lederkoffer
Schutzbügel
Hauptständer
Chopper-Parts
Quad-Parts
Accessoires



Montage



1

Vorbereitende Arbeiten:

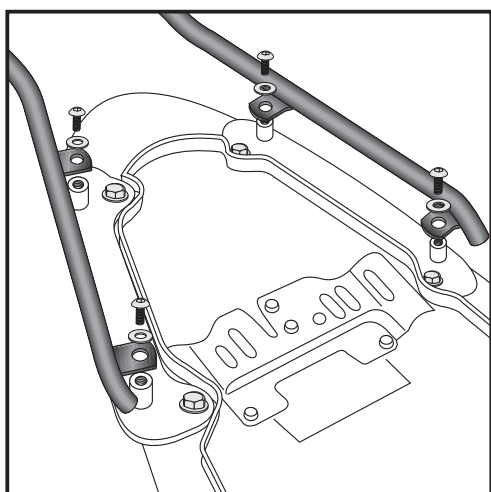
Demontieren:

1. Sitzbank
2. Haltegriffe - diese entfallen

Die hinteren Blinker verbleiben in der Originalposition.

Montage der Adapterplatten links / rechts:

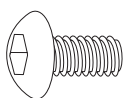
Diese werden mit den Gewindebuchsen nach oben an den Befestigungspunkten der Haltegriffe mit den Originalschrauben montiert.



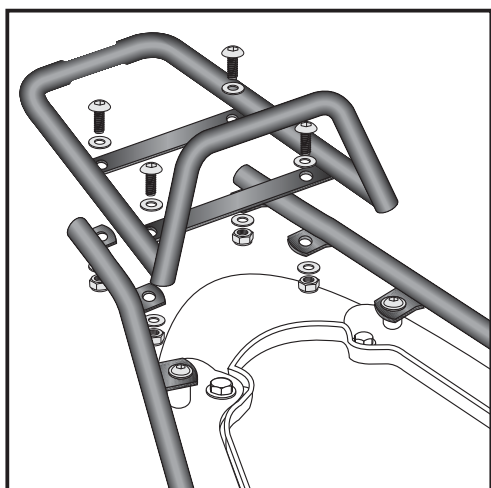
2

Montage der Rohradapter links/rechts:

In den Gewindebuchsen der zuvor montierten Adapterplatten mit den Linsenkopfschrauben M 8 x 16 und den U-Scheiben ø8,4.
(Bei gleichzeitiger Montage der Kofferträger, die Linsenkopfschrauben M 8 x 20 verwenden).



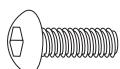
je 4x



3

Montage von Gepäckbrücke:

Die Befestigung erfolgt auf den Rohradptern links/rechts mit den Linsenkopfschrauben M 6 x 20, U-Scheiben ø6,4 und den selbstsichernden Muttern M 6.



je 4x



8x



Rear carrier
KAWASAKI ER-6n/f

Item - No.:
650.287 01 01 black

Assembling instructions

The kit includes the following parts:
quant item no. description

1	702.119 HB	rear carrier
1	702.236 HB	pipe strut left
1	702.237 HB	pipe strut right
1	702.238 HB	mounting adapter left
1	702.239 HB	mounting adapter right
4	150.905	fillister headscrew M 6 x 20
4	150.937	fillister headscrew M 8 x 16
4	150.938	fillister headscrew M 8 x 20
4	150.799	self-lock nut M 6
8	150.809	washer ø 6,4
4	150.810	washer ø 8,4



Side cases
Top cases
luggage frames
Lock it system
Softbags
Aluminium luggage
Leather luggage
Protection bars
Center stands
Chopper parts
Quad parts
Accessories



Control all screw connections after the assembling for tightness!
Please notice our enclosed service information.

Also available:

Item-no.: 650.287 00 01 Side carrier, black

Item-no.: 501.287 00 01 Engine guard, black



Hepco & Becker GmbH
An der Steinmauer 6
D-66955 Pirmasens
Germany

Tel.: +49 6331 - 1453 - 100
Fax: +49 6331 - 1453 - 120
eMail: vertrieb@hepco-becker.de
www.hepco-becker.de

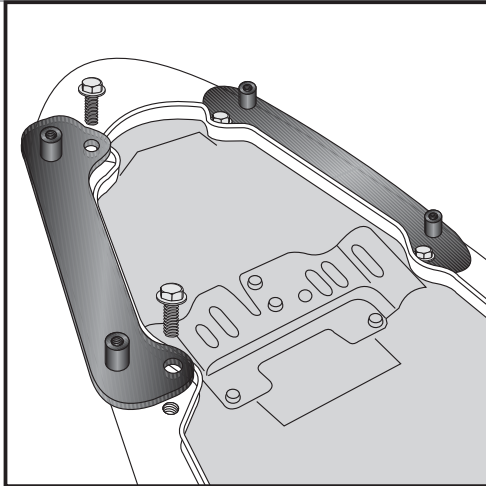
Rear carrier
KAWASAKI ER-6n/f

Item - No.:
650.287 01 01 black

Side cases
Top cases
luggage frames
Lock it system
Softbags
Aluminium luggage
Leather luggage
Protection bars
Center stands
Chopper parts
Quad parts
Accessories



Assembling instructions



1

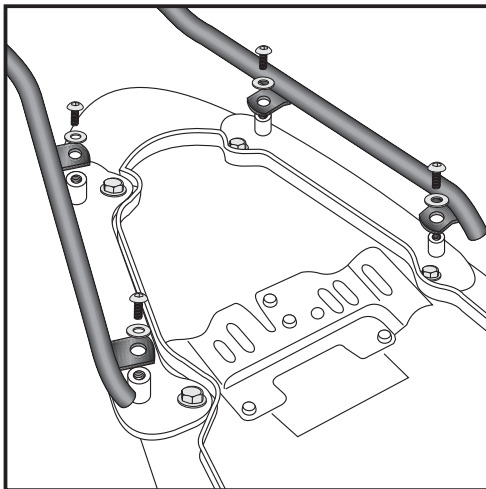
Preparing:

- Take off the seat and the handrails.
The handrails are not needed any more.

The rear winker remains in original position.

Fastening of the mounting adapter left + right:

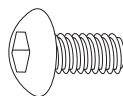
Fix mounting adapter as shown in the picture (insert nut at the top) with original screws.



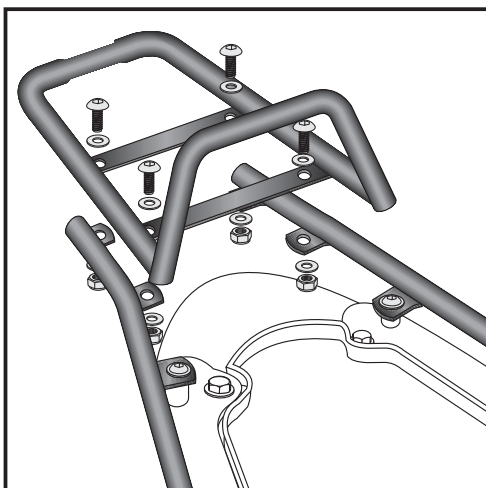
2

Fastening of the pipe strut left + right:

Fix the pipe struts in the insert nuts of the mounting adapter with filister head screws M 8 x 16 and washers $\varnothing 8,4$.
(If a side carrier is mounted too, use filister head screws M 8 x 20).



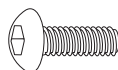
each 4x



3

Fastening of the rear rack:

on the pipe struts with filister head screws M 6 x 20, washers $\varnothing 6,4$ and self-lock nut M 6.



each 4x



8x

