

## Motorschutzbügel

### BMW F650 GS

Modell 2008

Art.-Nr.: 502.935 00 01 schwarz

### BMW F800 GS

Art.-Nr.: 502.936 00 01 schwarz

Seitenkoffer

Topcases

Gepäckträger

Lock it System

Softbags

Aluminiumkoffer

Lederkoffer

Schutzbügel

Hauptständer

Chopper-Parts

Quad-Parts

Accessoires



## Montage

Der Bausatz umfaßt die folgenden Teile:

Stück Bestellnr. Bezeichnung

1	705.517HB	Motorschutzbügel links	2	151.106	Senkinbusschraube M 8 x 60
1	705.518HB	Motorschutzbügel rechts	1	151.059	Stiftschraube M 6 x 10
1	150.783	Inbusschraube M 8 x 25	2	150.810	U-Scheiben ø 8,4
1	150.785	Inbusschraube M 8 x 35	1	151.148	Stahldistanz ø20 x ø11 x 46
1	151.153	Inbusschraube M 10 x 90 - DAC 10.9	1	151.147	Stahldistanz ø20 x ø11 x 33
1	151.154	Inbusschraube M 10 x 100 - DAC 10.9			



### Anzugsmomente des Motorradherstellers beachten!

Nach der Montage alle Verschraubungen auf festen Sitz kontrollieren!

Bitte beachten Sie unsere beigefügten Serviceinformationen.

Als weiteres Zubehör lieferbar:

Kofferträger (Lock it System, abnehmbar)

Gepäckbrücke

Lampenschutzgitter

für BMW F650 GS:

Art.-Nr.: 650.652 00 01

Art.-Nr.: 650.652 01 01

Art.-Nr.: 700.652 00 01

für BMW F800 GS:

Art.-Nr.: 650.653 00 01

Art.-Nr.: 650.653 01 01

Art.-Nr.: 700.653 00 01



**Hepco & Becker GmbH**  
An der Steinmauer 6

D-66955 Pirmasens

Tel.: 06331 - 1453 - 100

Fax: 06331 - 1453 - 120

eMail: [vertrieb@hepco-becker.de](mailto:vertrieb@hepco-becker.de)

[www.hepco-becker.de](http://www.hepco-becker.de)

## Motorschutzbügel

BMW F650 GS

Modell 2008

Art.-Nr.: 502.935 00 01 schwarz

BMW F800 GS

Art.-Nr.: 502.936 00 01 schwarz

Seitenkoffer

Topcases

Gepäckträger

Lock it System

Softbags

Aluminiumkoffer

Lederkoffer

Schutzbügel

Hauptständer

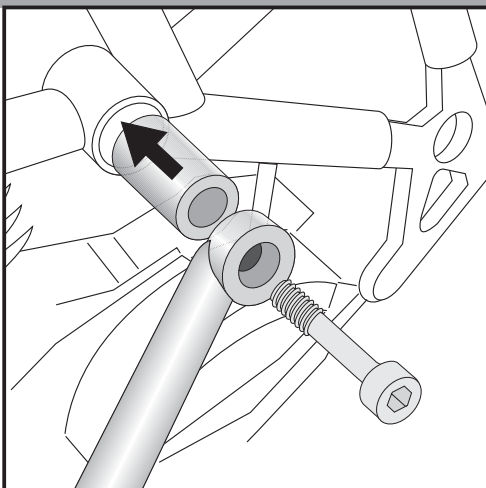
Chopper-Parts

Quad-Parts

Accessoires



## Montage

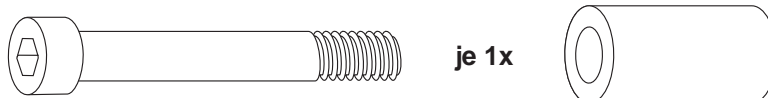


### 1 Linke Seite

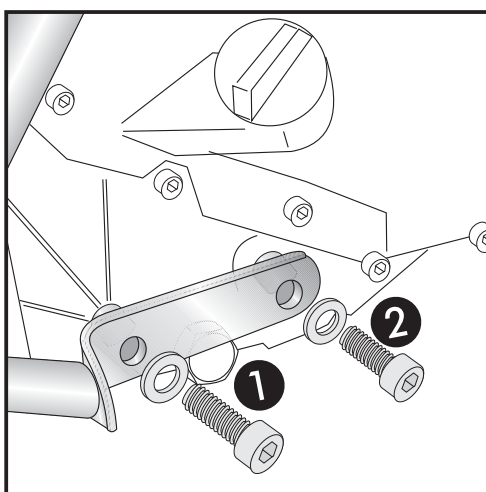
Montage des Motorschutzbügels oben:

An der oberen Motoraufhängung. Originalschraube entfällt.

Die Stahldistanz  $\varnothing 20 \times \varnothing 11 \times 46$  in den Rahmen stecken und mit der Inbusschraube M 10 x 90 verschrauben.



je 1x

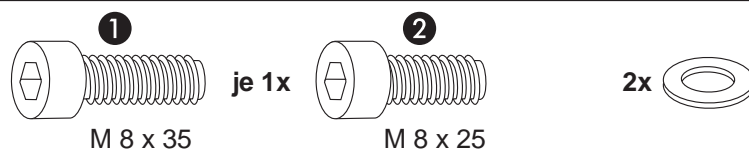


### 2

Montage des Motorschutzbügels unten:

An den freien Gewindebohrungen am Motorblock.

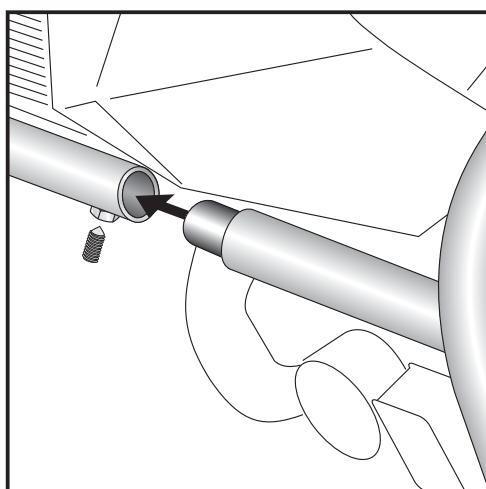
Vorne mit der Inbusschraube M 8 x 35, hinten mit der Inbusschraube M 8 x 25 jeweils mit U-Scheibe  $\varnothing 8,4$  verschrauben.



M 8 x 35

M 8 x 25

2x



### 3

Bei der Montage des rechten Sturzbügels muß dieser zunächst mit dem linken Bügelteil zusammengesteckt und mit der Stiftschraube M6 x 10 gesichert werden.



1x

## Motorschutzbügel

BMW F650 GS

Modell 2008

Art.-Nr.: 502.935 00 01 schwarz

BMW F800 GS

Art.-Nr.: 502.936 00 01 schwarz

Seitenkoffer

Topcases

Gepäckträger

Lock it System

Softbags

Aluminiumkoffer

Lederkoffer

Schutzbügel

Hauptständer

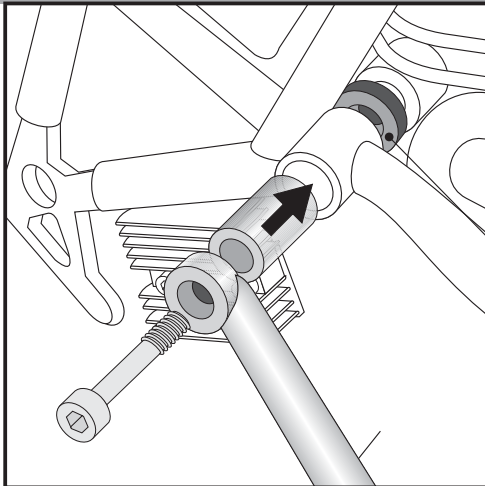
Chopper-Parts

Quad-Parts

Accessoires



## Montage



### 4 Rechte Seite

Montage des Motorschutzbügels oben:

An der oberen Motoraufhängung. Originalschraube entfällt.

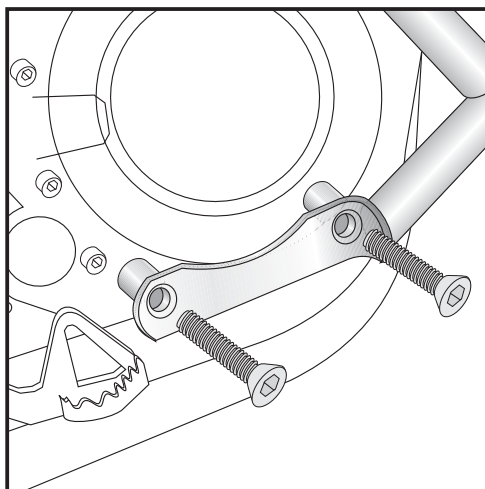
Die Stahldistanz  $\varnothing 20 \times \varnothing 11 \times 33$  in den Rahmen stecken und mit der Inbusschraube M 10 x 100 verschrauben.

ACHTUNG:

Die Originaldistanz wieder mit einbauen, diese fällt beim Demontieren der Originalschraube heraus !



je 1x

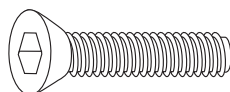


### 5

Montage des Motorschutzbügels unten:

An den freien Gewindebohrungen am Motorblock.

Vorne und hinten mit den Senkinbusschraube M 8 x 60 verschrauben.



2x

## Engine guard

### BMW F650 GS

Model 2008

Item - No.: 502.935 00 01 black

### BMW F800 GS

Item - No.: 502.936 00 01 black

Side cases

Top cases

Luggage frames

Lock it system

Softbags

Aluminium luggage

Leather luggage

Protection bars

Center stands

Chopper parts

Quad parts

Accessories



## Assembling instructions

The kit includes the following parts:

Quant	item no.	description			
1	705.517HB	Engine guard, left	2	151.106	countersunk allen screw M 8 x 60
1	705.518HB	Engine guard, right	1	151.059	grub screw M 6 x 10
1	150.783	allen screw M 8 x 25	2	150.810	washer ø 8,4
1	150.785	allen screw M 8 x 35	1	151.148	steel spacer ø20 x ø11 x 46
1	151.153	allen screw M 10 x 90 - DAC 10.9	1	151.147	steel spacer ø20 x ø11 x 33
1	151.154	allen screw M 10 x 100 - DAC 10.9			



**Anzugsmomente des Motorradherstellers beachten!**  
**Nach der Montage alle Verschraubungen auf festen Sitz kontrollieren!**  
**Bitte beachten Sie unsere beigefügten Serviceinformationen.**

Also available:  
Side carrier (Lock it System, removable)  
Rear rack  
Headlight grille

**for BMW F650 GS:**  
Item.-No.: 650.652 00 01  
Item.-No.: 650.652 01 01  
Item.-No.: 700.652 00 01

**for BMW F800 GS:**  
Item.-No.: 650.653 00 01  
Item.-No.: 650.653 01 01  
Item.-No.: 700.653 00 01



**Hepco & Becker GmbH**  
**An der Steinmauer 6**  
**D-66955 Pirmasens**  
**Germany**

**Tel.: +49 6331 - 1453 - 100**  
**Fax: +49 6331 - 1453 - 120**  
**eMail: [vertrieb@hepco-becker.de](mailto:vertrieb@hepco-becker.de)**  
**[www.hepco-becker.de](http://www.hepco-becker.de)**

## Engine guard

BMW F650 GS

Model 2008

Item - No.: 502.935 00 01 black

BMW F800 GS

Item - No.: 502.936 00 01 black

Side cases

Top cases

Luggage frames

Lock it system

Softbags

Aluminium luggage

Leather luggage

Protection bars

Center stands

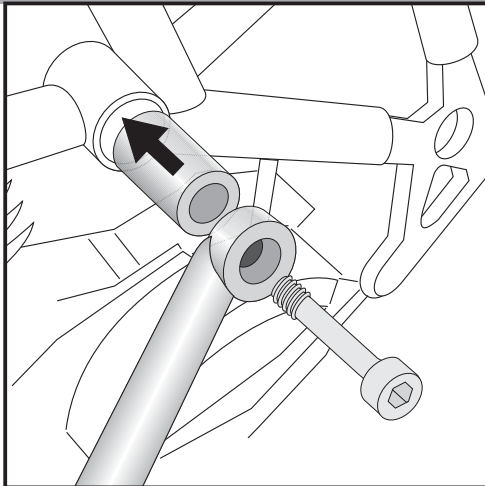
Chopper parts

Quad parts

Accessories



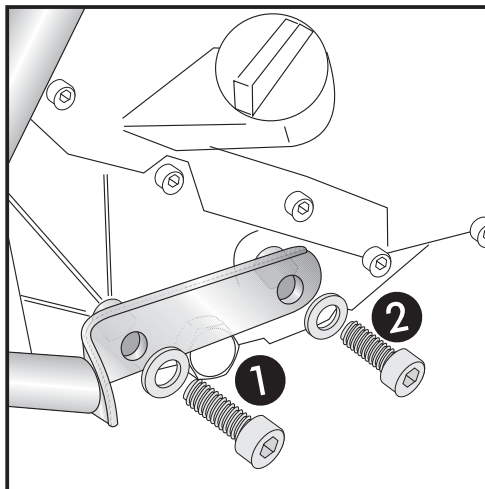
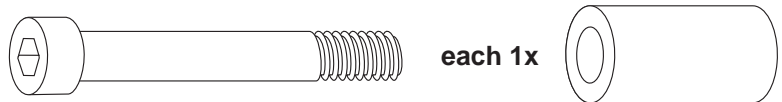
## Assembling instructions



### 1 left side

Fastening of the engine guard top:

At the engine suspension. Change original screw with allen screw M 10 x 90. Put steel spacer  $\varnothing 20 \times \varnothing 11 \times 46$  into the frame.

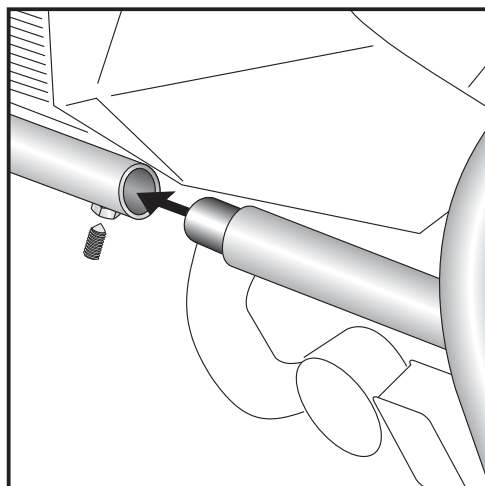
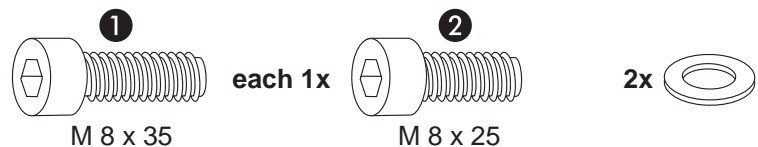


### 2

Fastening of the engine guard bottom:

At the free threaded holes in the engine block.

Use allen screw M 8 x 35, rear point use allen screw M 8 x 25 both with washer  $\varnothing 8,4$ .



### 3

When assembling the right engine guard it must first be connected to the left one.

Fix it with the grub screw M6.



Luggage ideas.

## Engine guard

BMW F650 GS

Model 2008

Item - No.: 502.935 00 01 black

BMW F800 GS

Item - No.: 502.936 00 01 black

Side cases

Top cases

Luggage frames

Lock it system

Softbags

Aluminium luggage

Leather luggage

Protection bars

Center stands

Chopper parts

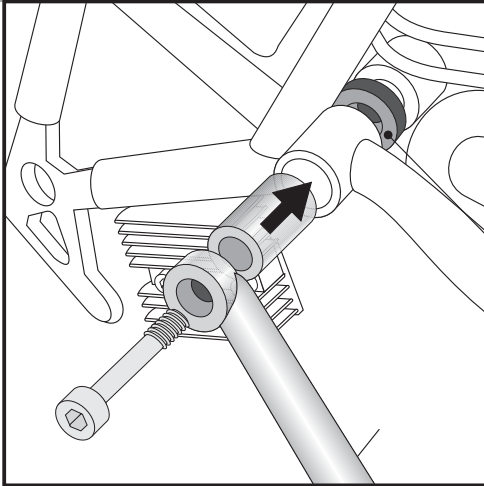
Quad parts

Accessories



**HEPCO &  
BECKER**

## Assembling instructions

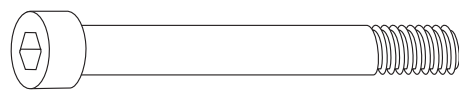


### 4 right side

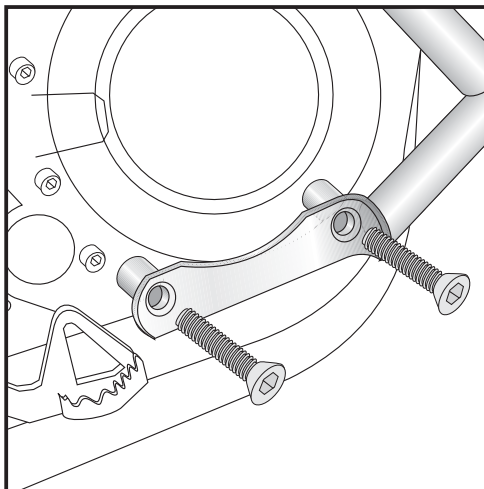
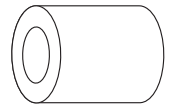
Fastening of the engine guard top:

At the engine suspension. Change original screw with allen screw M 10 x 100. Put steel spacer  $\varnothing 20 \times \varnothing 11 \times 33$  into the frame.

**NOTICE:** While unscrewing the original screw, an original spacer will fall down. You must put it again to its former position !



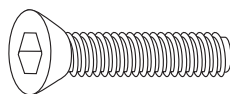
each 1x



### 5

Fastening of the engine guard bottom:

At the free threaded holes in the engine block.  
Use countersunk allen screws M 8 x 60.



2x