

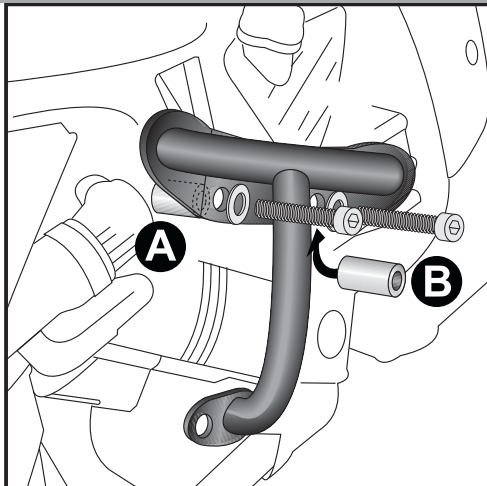
Motorschutzbügel  
BMW K 1200 R

Artikel-Nr.:  
502.923 00 01 schwarz  
502.923 00 09 silber

Seitenkoffer  
Topcases  
Gepäckträger  
Lock it System  
Softbags  
Aluminiumkoffer  
Lederkoffer  
Schutzbügel  
Hauptständer  
Chopper-Parts  
Quad-Parts  
Accessoires



Montage



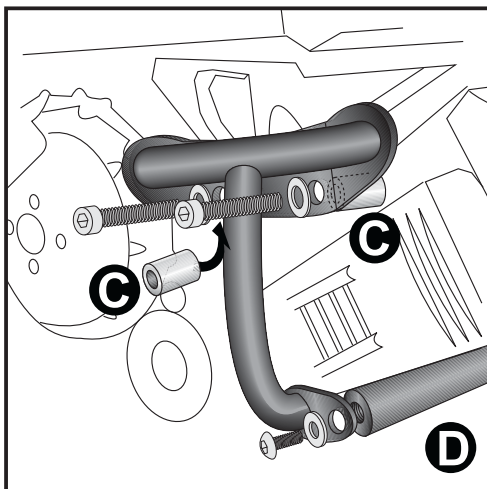
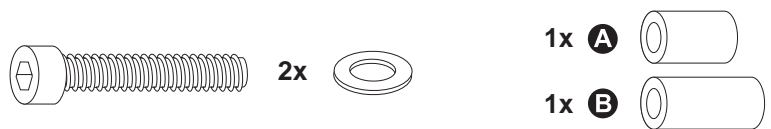
1

Vorbereitende Arbeiten:

Original-Sturzpads vom Rahmen demontieren; sie entfallen.

Befestigung links:

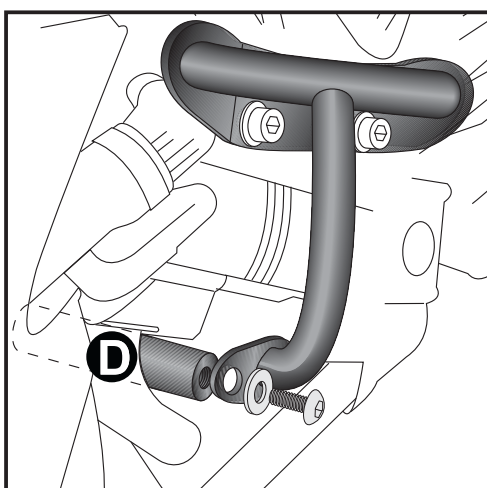
An den beiden Motorverschraubungen mit den Inbusschrauben M 10 x 70 nebst U-Scheiben  $\varnothing 10,5$  unter Zwischenfügen der Aludistanzen vorn **A**  $\varnothing 18 \times \varnothing 11 \times 30$ , hinten **B**  $\varnothing 18 \times \varnothing 11 \times 35$ .



2

Befestigung rechts:

An den beiden Motorverschraubungen mit den Inbusschrauben M 10 x 70 nebst U-Scheiben  $\varnothing 10,5$  unter Zwischfügen der Aludistanzen **C**  $\varnothing 18 \times \varnothing 11 \times 25$ .



3

Befestigung der Querstrebe **D** :

Diese verläuft zwischen Auspuffkrümmer und Motor. Die Befestigung erfolgt links + rechts an den Laschen der Motorschutzbügel mit den Linsenkopfschrauben M 8 x 25 nebst Karoseriescheiben  $\varnothing 24 \times \varnothing 8,4 \times 2$ .



## Motorschutzbügel BMW K 1200 R

Artikel-Nr.:  
502.923 00 01 schwarz  
502.923 00 09 silber



Seitenkoffer  
Topcases  
Gepäckträger  
Lock it System  
Softbags  
Aluminiumkoffer  
Lederkoffer  
Schutzbügel  
Hauptständer  
Chopper-Parts  
Quad-Parts  
Accessoires

### Montage

#### Stück Bestellnr. Bezeichnung

1	705.504HB	Motorschutzbügel links
1	705.505HB	Motorschutzbügel rechts
1	705.506HB	Querstrebe
1	151.026	Aludistanz $\varnothing 18 \times \varnothing 11 \times 30$
1	151.027	Aludistanz $\varnothing 18 \times \varnothing 11 \times 35$
2	151.028	Aludistanz $\varnothing 18 \times \varnothing 11 \times 25$
4	150.873	Inbusschrauben M 10 x 70
4	150.811	U-Scheiben $\varnothing 10,5$
2	150.891	Linsenkopfschrauben M 8 x 25
2	150.951	Karoseriescheiben $\varnothing 24 \times \varnothing 8,4 \times 2$



**Nach der Montage alle Verschraubungen auf festen Sitz kontrollieren!  
Bitte beachten Sie unsere beigefügten Serviceinformationen.**

Weiteres Zubehör -als Ergänzung montierbar  
Gepäckbrücke Art.-Nr. 650.641 01 01 in schwarz  
Kofferträger Art.-Nr. 650.641 00 01 in schwarz



**Hepco & Becker GmbH**  
An der Steinmauer 6

**D-66955 Pirmasens**

**Tel.: 06331 - 1453 - 100**

**Fax: 06331 - 1453 - 120**

**eMail: [vertrieb@hepco-becker.de](mailto:vertrieb@hepco-becker.de)**

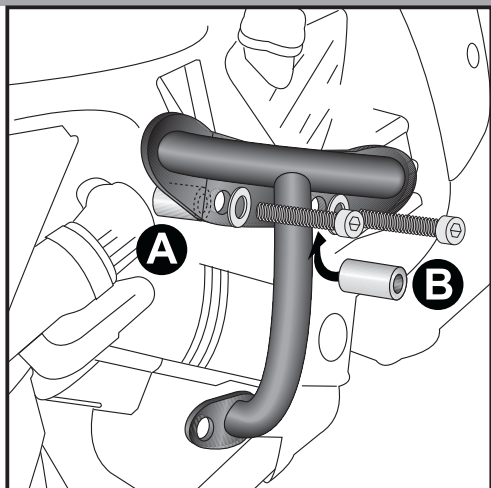
**[www.hepco-becker.de](http://www.hepco-becker.de)**

Engine guard  
BMW K 1200 R

Item-No.  
502.923 00 01 black  
502.923 00 09 silver

Side cases  
Top cases  
luggage frames  
Lock it system  
Softbags  
Aluminium luggage  
Leather luggage  
Protection bars  
Center stands  
Chopper parts  
Quad parts  
Accessories

Assembling instructions



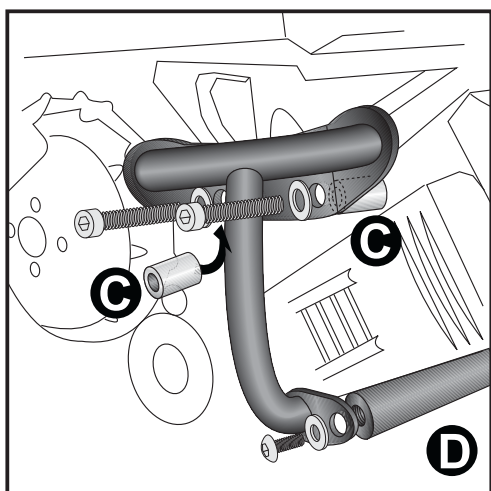
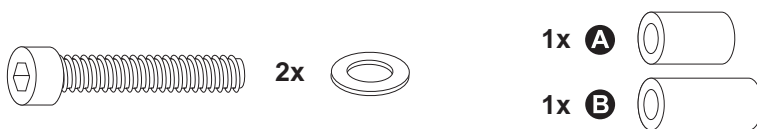
1

Preparing:

Unmount original-crash-protectors, they are not needed any more.

Fastening of crash bar left:

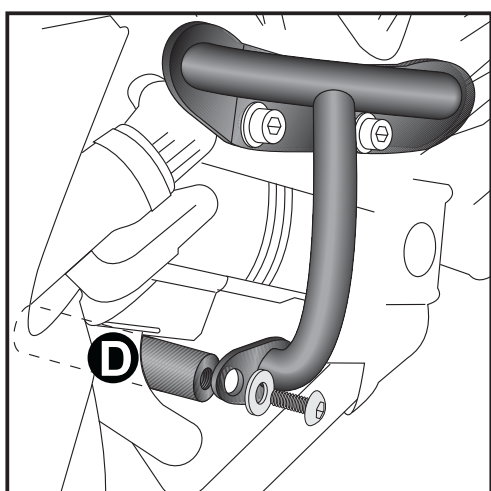
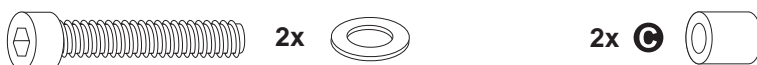
At the engine bolting with allen screw M 10 x 70 and washer  $\varnothing 10,5$ .  
Sandwich spacer front: **A**  $\varnothing 18x \varnothing 11x30$ , back: **B**  $\varnothing 18x \varnothing 11x35$ .



2

Fastening of crash bar right:

At the engine bolting with allen screw M 10 x 70 and washer  $\varnothing 10,5$ .  
Sandwich spacer front: **C**  $\varnothing 18 x \varnothing 11 x 25$ .



3

Fastening of the transverse bow **D** :

The position of the transverse bow is between exhaust muffler and engine.

For fixing use filister head screw M 8 x 25 and body washer  $\varnothing 24 x \varnothing 8,4 x 2$ .



## Engine guard BMW K 1200 R

Item-No.

502.923 00 01 black

502.923 00 09 silver

Side cases

Top cases

luggage frames

Lock it system

Softbags

Aluminium luggage

Leather luggage

Protection bars

Center stands

Chopper parts

Quad parts

Accessories

### Assembling instructions

The kit includes the following parts:

Quant	item no.	description
1	705.504HB	engine guard left side
1	705.505HB	engine guard right side
1	705.506HB	transverse bow
1	151.026	distance bushing ø18 x ø11 x 30
1	151.027	distance bushing ø18 x ø11 x 35
2	151.028	distance bushing ø18 x ø11 x 25
4	150.873	allen screw M 10 x 70
4	150.811	washerø10,5
2	150.891	fillister headscrew M 8 x 25
2	150.951	body washer ø24 x ø8,4 x 2



**Control all screw connections after the assembling for tightness!**

**Please notice our enclosed service information.**

**All screws, bolts and nuts should be checked after driving the first 50 km to ensure that all are tightened to the proper torque.**

**Medium strength liquid thread-locker (i.e., „Locktite“) should be used to secure all screws, bolts, and nuts.**

Also available:

Side carrier           650.641 00 01 black

Rear rack             650.641 01 01 black



**Hepco & Becker GmbH**  
**An der Steinmauer 6**  
**D-66955 Pirmasens**  
**Germany**

**Tel.: +49 6331 - 1453 - 100**

**Fax: +49 6331 - 1453 - 120**

**eMail: [vertrieb@hepco-becker.de](mailto:vertrieb@hepco-becker.de)**

**[www.hepco-becker.de](http://www.hepco-becker.de)**