

Hepco & Becker GmbH  
 An der Steinmauer 6  
 66955 Pirmasens  
 Germany

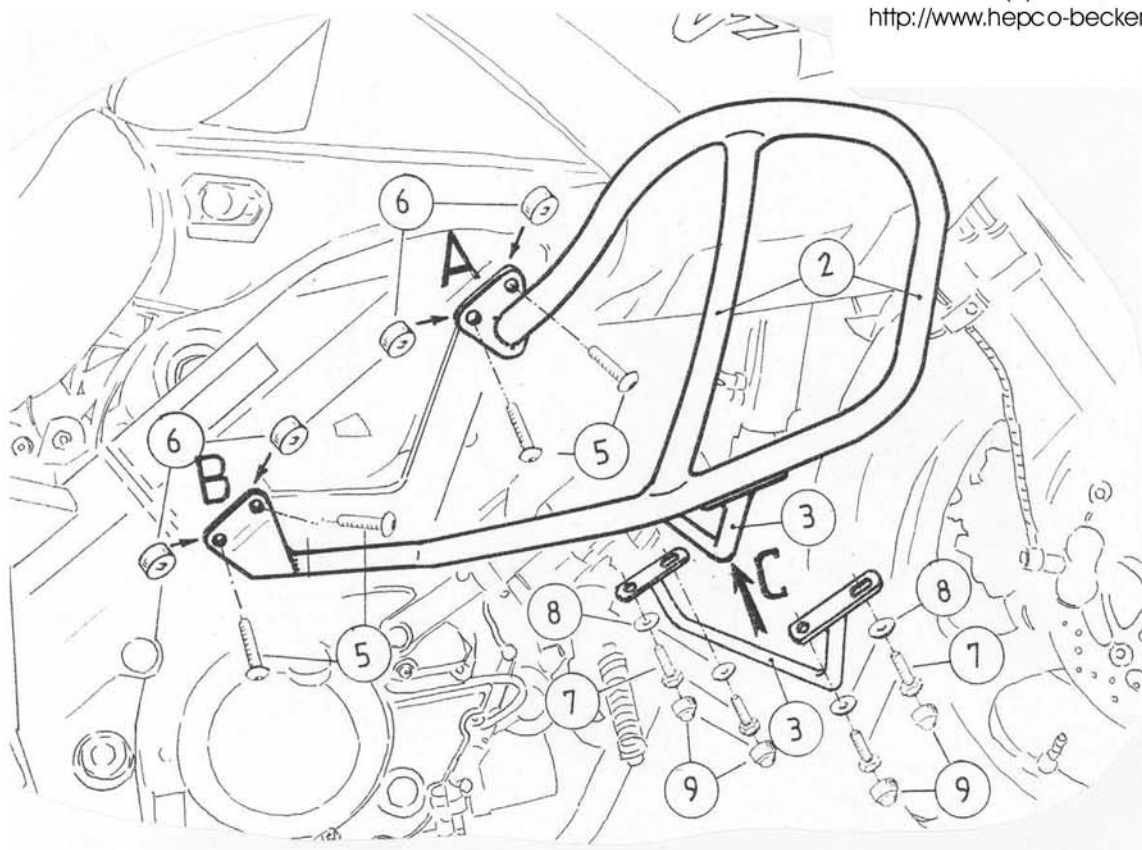
Tel: +49 (0) 6331 1453 100  
 Fax: +49 (0) 6331 1453 120  
 e-mail: [vertrieb@hepco-becker.de](mailto:vertrieb@hepco-becker.de)

Internet: [www.hepco-becker.de](http://www.hepco-becker.de)



## Artikel-Nummer: 502.308 00 01 schwarz

66989 H6hfr6schen b. Pirmasens  
 Birkenstra6e / Industriegebiet  
 Telefon +49 (0) 6334 / 92 16-0  
 Telefax +49 (0) 6334 / 92 16-80  
<http://www.hepco-becker.de>



### **ACHTUNG: WICHTIGER HINWEIS:**

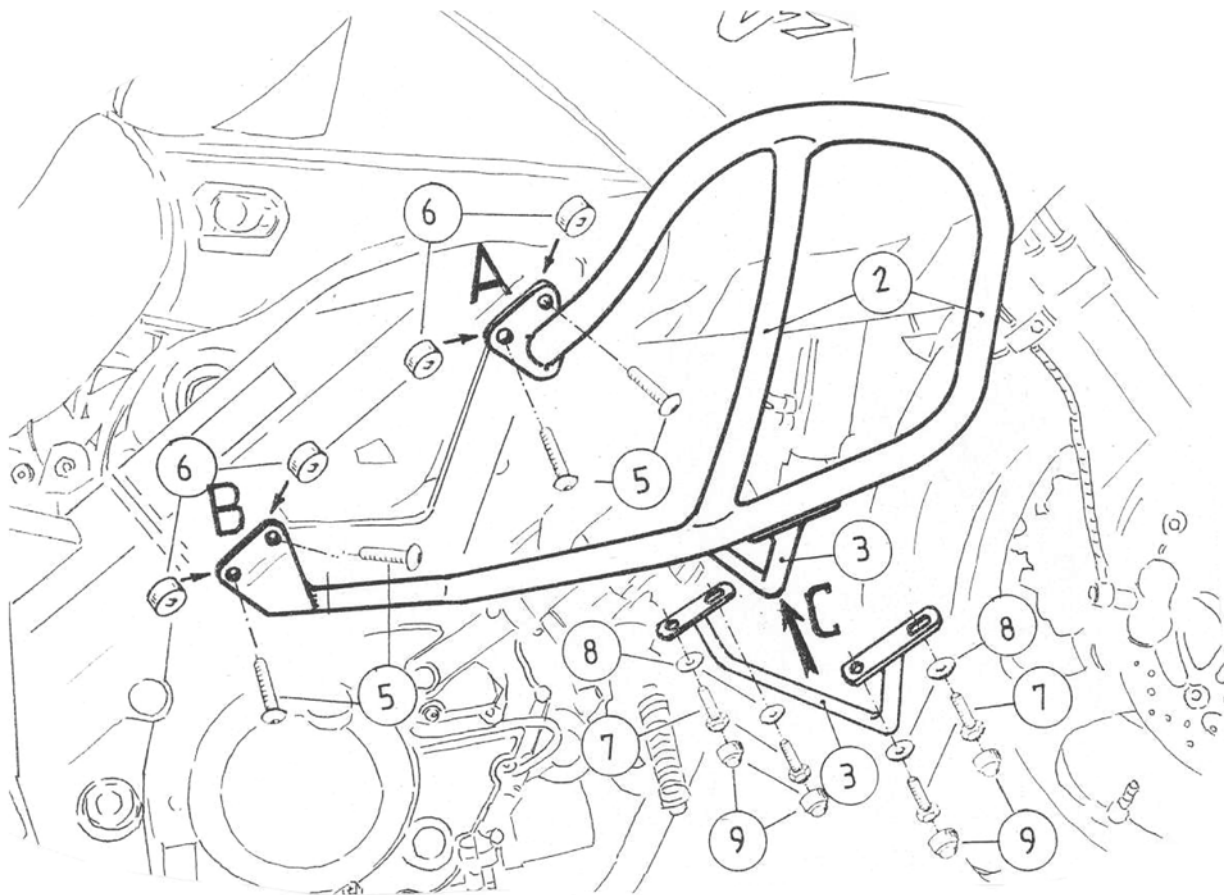
**Zuerst linke Seite komplett montieren, dann rechte Seite. Andernfalls kann sich der Motor absenken!**

<b>Montagehinweise</b>	<b>Pos.</b>	<b>Anzahl</b>	<b>Bezeichnung</b>
Befestigung (A) oben	1	1	Tank- und Motorschutzb6gel links
	2	1	Tank- und Motorschutzb6gel rechts
	6	4	Aludistanzen 18 x 9 x 13 mm
	5	4	Inbusschrauben M 8 x 45, Festigkeit 10.9
	8	4	U-Scheiben 8,4 mm
Befestigung (B) hinten	6	4	Aludistanzen 18 x 9 x 13 mm
	5	4	Inbusschrauben M 8 x 45, Festigkeit 10.9
	8	4	U-Scheiben 8,4 mm
Befestigung (C) des Versteifungsb6gels	3	1	Versteifungsb6gel
	7	4	Sechskantschrauben M 8 x 20
	8	4	U-Scheiben 8,4 mm
	9	4	Kunststoffkappen M 8

**Nach der Montage alle Verschraubungen auf festen Sitz kontrollieren.  
 Bitte beachten Sie unsere separaten Service-Hinweise!**

**Tank- und Motorschutzbügel  
SUZUKI DL 650 V-Strom**

**Artikel-Nummer: 502.308 00 01 schwarz**



**ATTENTION - IMPORTANT**

**Mount first left side complete, then right side. Otherwise the engine can get in a misbalance.**

<b><u>Montagehinweise</u></b>	<b><u>Pos.</u></b>	<b><u>Anzahl</u></b>	<b><u>Bezeichnung</u></b>
Upper mounting (A)	1	1	tank- and engine protection bar
	2	1	tank- and engine protection bar
	6	4	aluminium spacer 18 x 9 x 13 mm
	5	4	socket head screw M 8 x 45, 10.9
	8	4	washer 8,4 mm
Rear mounting (B)	6	4	aluminium spacer 18 x 9 x 13 mm
	5	4	socket head screw M 8 x 45, 10.9
	8	4	washer 8,4 mm
Mounting of the (C)	3	1	crossing brace
Crossing brace	7	4	hexagon bolt M 8 x 20
	8	4	washer 8,4 mm
	9	4	plastic cap M8

**Make sure that all items are properly secured.**

**Please pay attention to our separate service instructions!**