

Engine guard  
HONDA NT 700 V Deauville

Item-No.  
501.944 00 01 black



- Side cases
- Top cases
- luggage frames
- Lock it system
- Softbags
- Aluminium luggage
- Leather luggage
- Protection bars
- Center stands
- Chopper parts
- Quad parts
- Accessories

**Assembling instructions**

The kit includes the following parts:

quant	item no.	description
1	701.501HB	crash bar left
1	701.502HB	crash bar right
1	701.503HB	tank guard
1	151.018	allen screw M 10 x 150
2	150.811	washer ø10,5
1	150.801	self-lock nut M 10
2	151.019	Phillips-head screw M 5 x 50
2	270.112	washer ø5,4
2	151.020	stud bolt M 6



**Control all screw connections after the assembling for tightness!**  
**Please notice our enclosed service information.**  
**All screws, bots und nuts should be checked after driving the first 50 km to ensure that all are tightened to the proper torque.**  
**Medium strength liquid thread-locker (i.e., „Locktite“) should be used to secure all screws, bolts, and nuts.**

Also available:  
Rear rack                    650.944 01 01 black



**Hepco & Becker GmbH**  
**An der Steinmauer 6**  
**D-66955 Pirmasens**

**Tel.: 06331 - 1453 - 100**  
**Fax: 06331 - 1453 - 120**  
**eMail: [vertrieb@hepco-becker.de](mailto:vertrieb@hepco-becker.de)**  
**[www.hepco-becker.de](http://www.hepco-becker.de)**

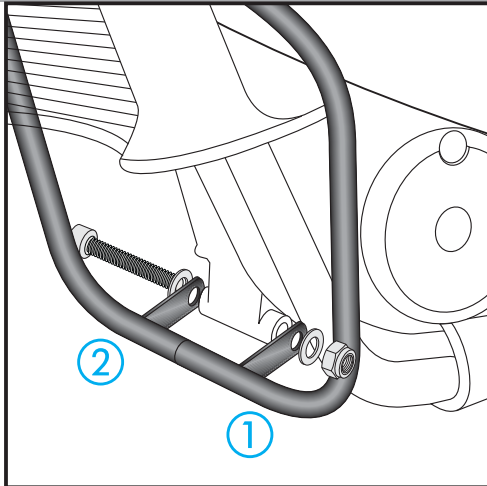
Engine guard  
HONDA NT 700 V Deauville

Item-No.  
501.944 00 01 black

- Side cases
- Top cases
- luggage frames
- Lock it system
- Softbags
- Aluminium luggage
- Leather luggage
- Protection bars
- Center stands
- Chopper parts
- Quad parts
- Accessories



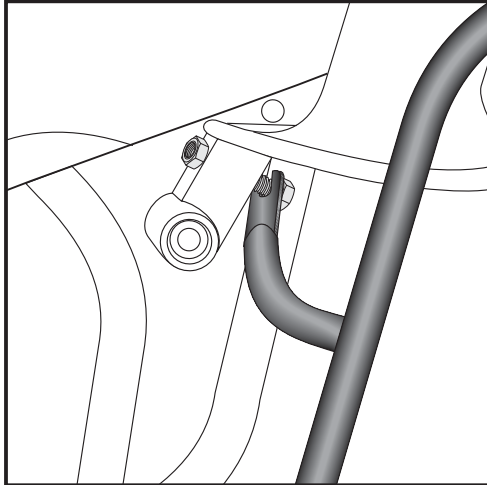
Assembling instructions



1

Fastening of the crash bar bottom front:

Connect crash bar left ① and right.②  
Fix the shackles at the engine with allen screw M 10 x 150 (from right to left side) washers  $\varnothing 10,5$  and self-lock nut M 10.

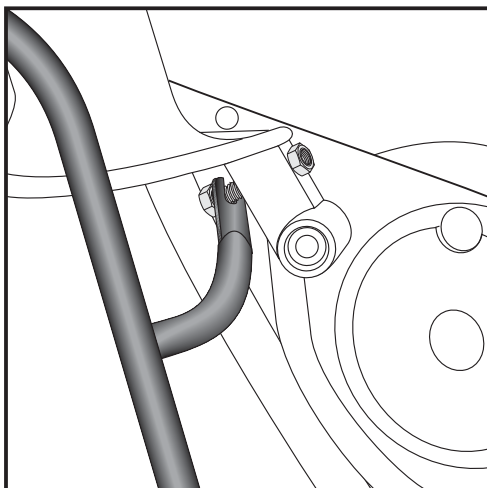


2

Fastening of the crash bar in the middle:

Unscrew original screws M 8 so far, that the slotted shackles can be moved behind.  
The screws will be tightened after assembling the tank guard !

right side



3

left side

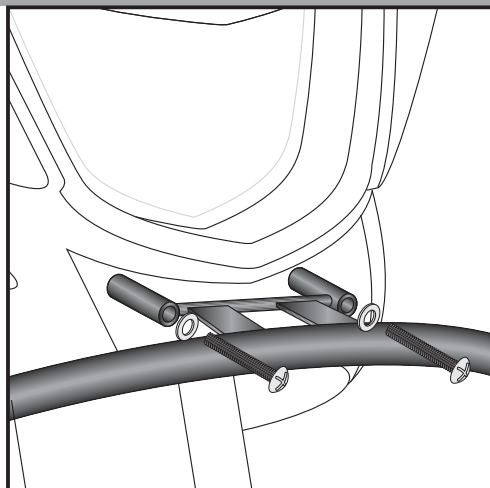
Engine guard  
HONDA NT 700 V Deauville

Item-No.  
501.944 00 01 black

Side cases  
Top cases  
luggage frames  
Lock it system  
Softbags  
Aluminium luggage  
Leather luggage  
Protection bars  
Center stands  
Chopper parts  
Quad parts  
Accessories



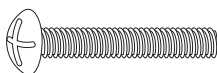
Assembling instructions



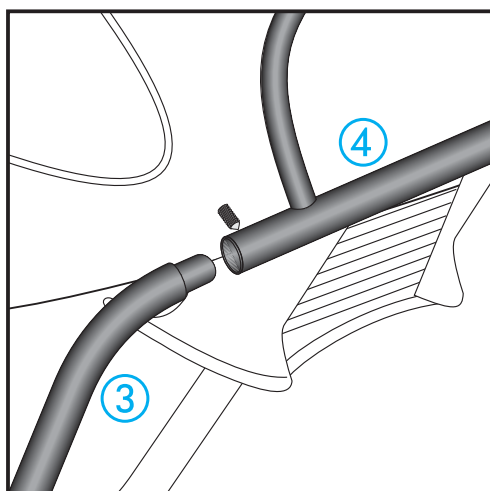
4

Fastening of the tank guard front:

Under the headlight. Unmount original screws.  
Fix the tank guard with Phillips-head screw M 5 x 50 and washer  $\varnothing 5,4$ .



each 2x



5

Fastening of the tank guard side:

Fit in the tank guard (4) at the tapered end of the crash bar (3) and secure it with stud bolt M 6.



2 x



Adjust tank guard and crash bar and tighten all screws.



## Motorschutzbügel HONDA NT 700 V Deauville

Artikel Nr.:  
501.944 00 01 schwarz

### Montage

Der Bausatz umfaßt die folgenden Teile:

Stück	Bestellnr.	Bezeichnung
1	701.501HB	Motorschutzbügel links
1	701.502HB	Motorschutzbügel rechts
1	701.503HB	Schutzbügel – Oberteil
1	151.018	Inbusschraube M 10 x 150
2	150.811	U-Scheiben ø10,5
1	150.801	selbstsichernde Mutter M 10
2	151.019	Kreuzschlitzschrauben M 5 x 50
2	270.112	U-Scheiben ø5,4
2	151.020	Stiftschraube M 6

Seitenkoffer  
Topcases  
Gepäckträger  
Lock it System  
Softbags  
Aluminiumkoffer  
Lederkoffer  
Schutzbügel  
Hauptständer  
Chopper-Parts  
Quad-Parts  
Accessoires



**Nach der Montage alle Verschraubungen auf festen Sitz kontrollieren!  
Bitte beachten Sie unsere beigegefügt Serviceinformationen.**

Weiteres Zubehör:  
Gepäckbrücke Art.-Nr. 650.944 01 01 in schwarz



**Hepco & Becker GmbH**  
An der Steinmauer 6  
D-66955 Pirmasens  
Germany

**Tel.: +49 6331 - 1453 - 100**  
**Fax: +49 6331 - 1453 - 120**  
**eMail: [vertrieb@hepco-becker.de](mailto:vertrieb@hepco-becker.de)**  
**[www.hepco-becker.de](http://www.hepco-becker.de)**

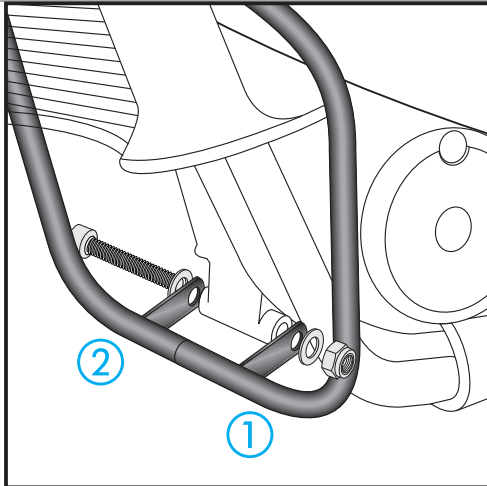
Motorschutzbügel  
HONDA NT 700 V Deauville

Artikel Nr.:  
501.944 00 01 schwarz

Seitenkoffer  
Topcases  
Gepäckträger  
Lock it System  
Softbags  
Aluminiumkoffer  
Lederkoffer  
Schutzbügel  
Hauptständer  
Chopper-Parts  
Quad-Parts  
Accessoires



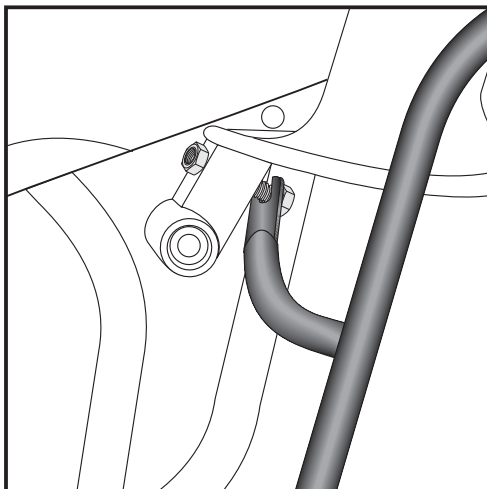
Montage



1

Befestigung unten:

Beide Motorschutzbügel links ① und rechts ② zusammenstecken. Die unteren Haltelaschen am Motorgehäuse verschrauben. Hierzu die Inbusschraube M 10 x 150 (von rechts durchstecken) nebst U-Scheiben  $\varnothing 10,5$  und selbstsichernder Mutter M 10 verwenden.

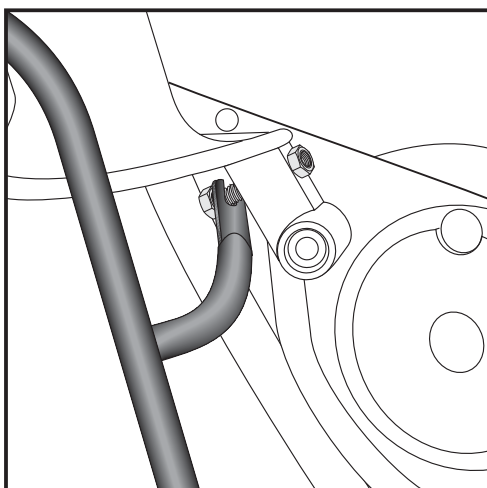


2

Befestigung mittig:

Beide durchgehenden Original-Schrauben M 8 mit Muttern soweit lösen, dass die geschlitzten Rohrlaschen eingeschoben werden können. Erst nach der Montage des Schutzbügel-Oberteils die Schrauben festziehen.

Rechts



3

Links

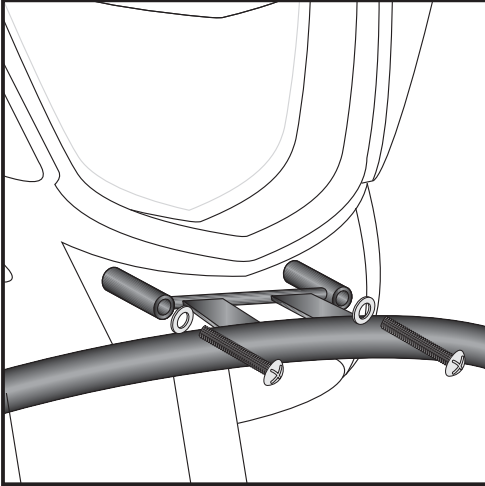
Motorschutzbügel  
HONDA NT 700 V Deauville

Artikel Nr.:  
501.944 00 01 schwarz

Seitenkoffer  
Topcases  
Gepäckträger  
Lock it System  
Softbags  
Aluminiumkoffer  
Lederkoffer  
Schutzbügel  
Hauptständer  
Chopper-Parts  
Quad-Parts  
Accessoires

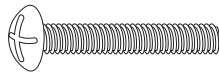


Montage

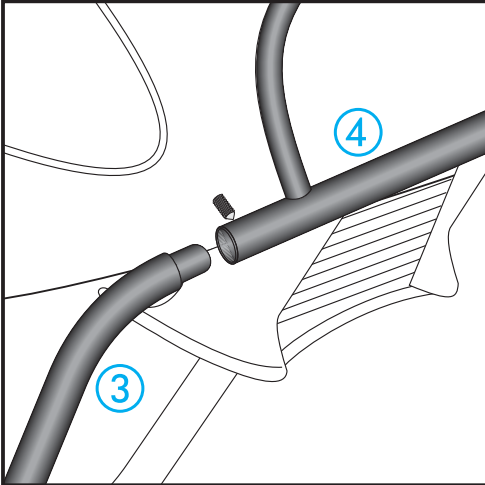


4

Befestigung des Schutzbügel-Oberteils - Vorne:  
Unterhalb des Scheinwerfers. Beide Originalschrauben demontieren.  
Befestigung mit den Kreuzschlitzschrauben M 5 x 50 nebst U-  
Scheiben  $\varnothing 5,4$ .

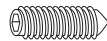


je 2x



5

Befestigung des Schutzbügel-Oberteils (4) - Seitlich:  
Auf die verjüngten Enden der Motorschutzbügel (3) aufstecken und  
mit den Stiftschrauben M 6 sichern.



2 x



Den Tank- und Motorschutzbügel ausrichten und danach alle  
Verschraubungen festziehen.